



making work easy



- de
- en
- fr
- it
- es
- pt
- tr
- ru
- da
- ro
- zh
- ja
- ko
- ar
- uk
- fi
- sv

MT3 / MT3 pro

ORIGINALBEDIENUNGSANLEITUNG

Made in Germany

21-6616 23112022

MT3 / MT3 pro

Nr. 1808 / 1809

DEUTSCH

ORIGINALBETRIEBSANLEITUNG

Symbole.....	2
Bedienungsanleitung	
1. Gerätebeschreibung.....	2
1.1 MT3.....	2
1.2 MT3 pro.....	3
2. Inbetriebnahme.....	3
2.1 Aufstellen.....	3
2.2 Wasseranschluss.....	3
2.2.1 Wasserzulauf.....	3
2.2.2 Wasserablauf.....	3
2.3 Elektrischer Anschluss.....	4
2.4 Ein- / Ausschalten.....	4
3. Bedienung.....	4
3.1 Tischneigung einstellen.....	4
3.1.1 MT3.....	4
3.1.2 MT3 pro.....	4
3.2 Wassermenge einstellen.....	4
3.3 Trimmen.....	4
3.4 Wechsel der Trimmerscheibe.....	5
3.5 Belastungsüberwachung.....	5
3.6 Betriebsbremse.....	5
4. Reinigung / Wartung.....	5
4.1 Gehäuse reinigen.....	5
4.2 Innenraum reinigen.....	6
4.3 Schleiftisch reinigen.....	6
4.4 Sprührohr reinigen.....	6
4.5 Wasseranschlusssieb reinigen.....	6
4.6 Trägerflansch wechseln.....	6
5. Ersatzteile.....	6
6. Lieferumfang.....	7
7. Zubehör.....	7
8. Fehlersuche.....	7
Hinweise für den Betreiber	
A. Anwendungsbereich.....	8
A.1 Bestimmungsgemäße Verwendung.....	8
A.2 Bestimmungswidrige Verwendung.....	8
A.3 Umgebungsbedingungen.....	9
B. Gefahren- und Warnhinweise.....	9
C. Zugelassene Personen.....	9
D. Vorbereitungen zur Inbetriebnahme.....	9
E. Reparatur.....	9
F. Entsorgungshinweise.....	10
F.1 Entsorgungshinweis für die Länder der EU.....	10
F.2 Besondere Hinweise für Kunden in Deutschland.....	10
G. Technische Daten.....	10
MT3.....	10
MT3 pro.....	10
H. Haftungsausschluss.....	10
I. Garantie.....	10



Bitte lesen Sie die folgende Bedienungsanleitung vor Inbetriebnahme aufmerksam durch, und beachten Sie die enthaltenen Sicherheitshinweise, um eine lange und problemlose Funktion zu gewährleisten.



Unterweisen Sie die Bediener an Hand dieser Benutzerinformation über das Einsatzgebiet, die möglichen Gefahren beim Betrieb und die Bedienung des Geräts.

Halten Sie diese Benutzerinformation für den Bediener zur Verfügung.

Weitere Informationen finden Sie in dem Abschnitt:

„Hinweise für den Betreiber“

am Ende dieser Anleitung.

Symbole

In dieser Anleitung oder an dem Gerät finden Sie Symbole mit folgender Bedeutung:



Gefahr
Es besteht unmittelbare Verletzungsgefahr. Begleitdokumente beachten!



Elektrische Spannung
Es besteht Gefahr durch elektrische Spannung.



Achtung
Bei Nichtbeachtung des Hinweises besteht die Gefahr der Beschädigung des Geräts.



Hinweis
Gibt einen für die Bedienung nützlichen, die Handhabung erleichternden Hinweis.



Achtung!
Schutzbrille tragen.

IPX2 Das Gerät ist gegen Eindringen von Tropfwasser mit 15° Neigung geschützt.



Das Gerät entspricht den zutreffenden EU Richtlinien.



Dieses Produkt entspricht der relevanten UK Gesetzgebung.
Siehe UKCA-Konformitätserklärung im Internet unter www.renfert.com.



Das Gerät unterliegt der EU Richtlinie 2002/96/EG (WEEE Richtlinie).

Weitere Symbole sind bei ihrer Verwendung erklärt.

Bedienungsanleitung

1. Gerätebeschreibung

1.1 MT3

- 1 Schelle
- 2 Ein/Aus-Schalter
- 5 Schleiftisch
- 6 Türverschlüsse (4 x)
- 7 Netzstecker
- 8 Abwasserschlauch
- 9 Wasserschlauch
- 11 Abziehwerkzeug
- 12 Wasseranschluss
- 13 Wasserabfluss
- 14 Wasserventil
- 15 Schutzkappe
- 16 Befestigungsschraube
- 17 Arretierstifte
- 18 Sprührohr
- 21 Verstellgabel
- 22 Inbusschlüssel, SW4
- 23 Trägerflansch

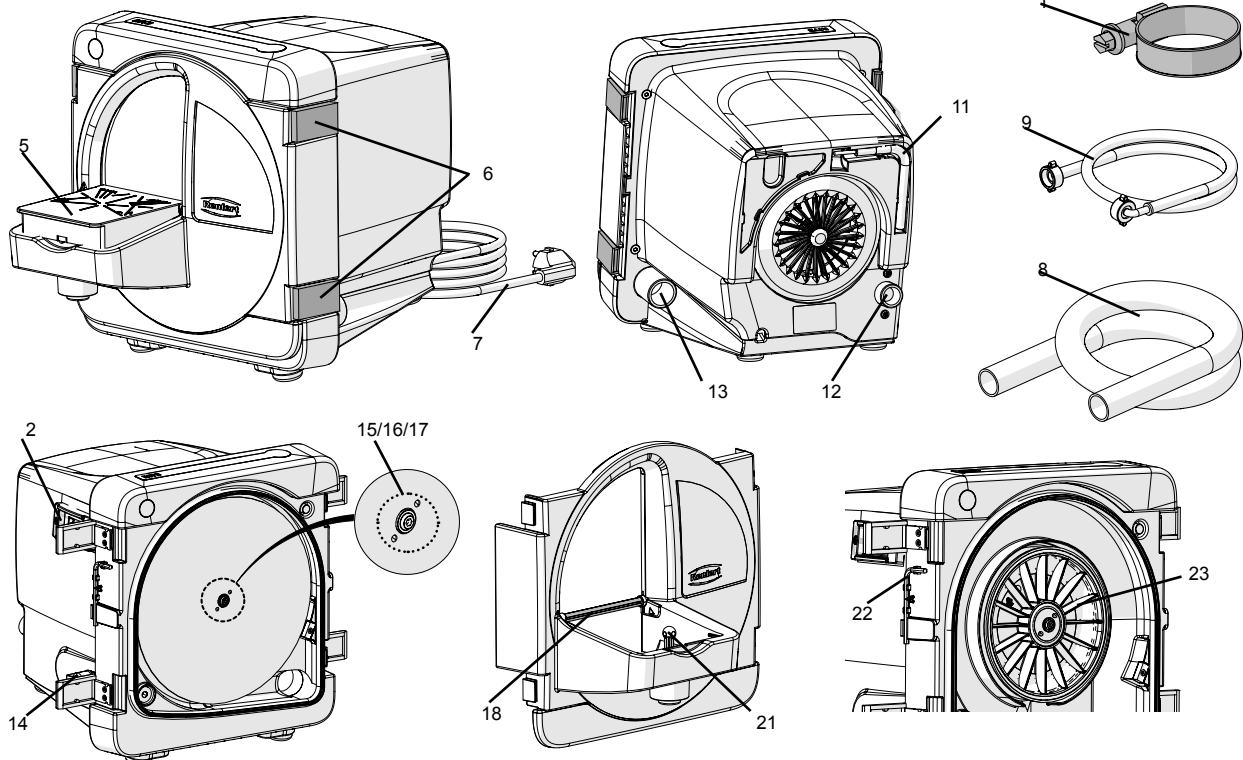


Abb. 1

1.2 MT3 pro

- | | |
|------------------------|-------------------------|
| 1 Schelle | 12 Wasseranschluss |
| 2 Ein/Aus-Taste | 13 Wasserabfluss |
| 3 Bereitschaftsanzeige | 14 Wasserventil |
| 4 Störungsanzeige | 15 Schutzkappe |
| 5 Schleiftisch | 16 Befestigungsschraube |
| 6 Türverschlüsse (4x) | 17 Arretierstifte |
| 7 Netzstecker | 18 Sprühhrohr |
| 8 Abwasserschlauch | 19 Einstellschraube |
| 9 Wasserschlauch | 20 Kontermutter |
| 10 Einstellwinkel | 22 Inbusschlüssel, SW4 |
| 11 Abziehwerkzeug | 23 Trägerflansch |

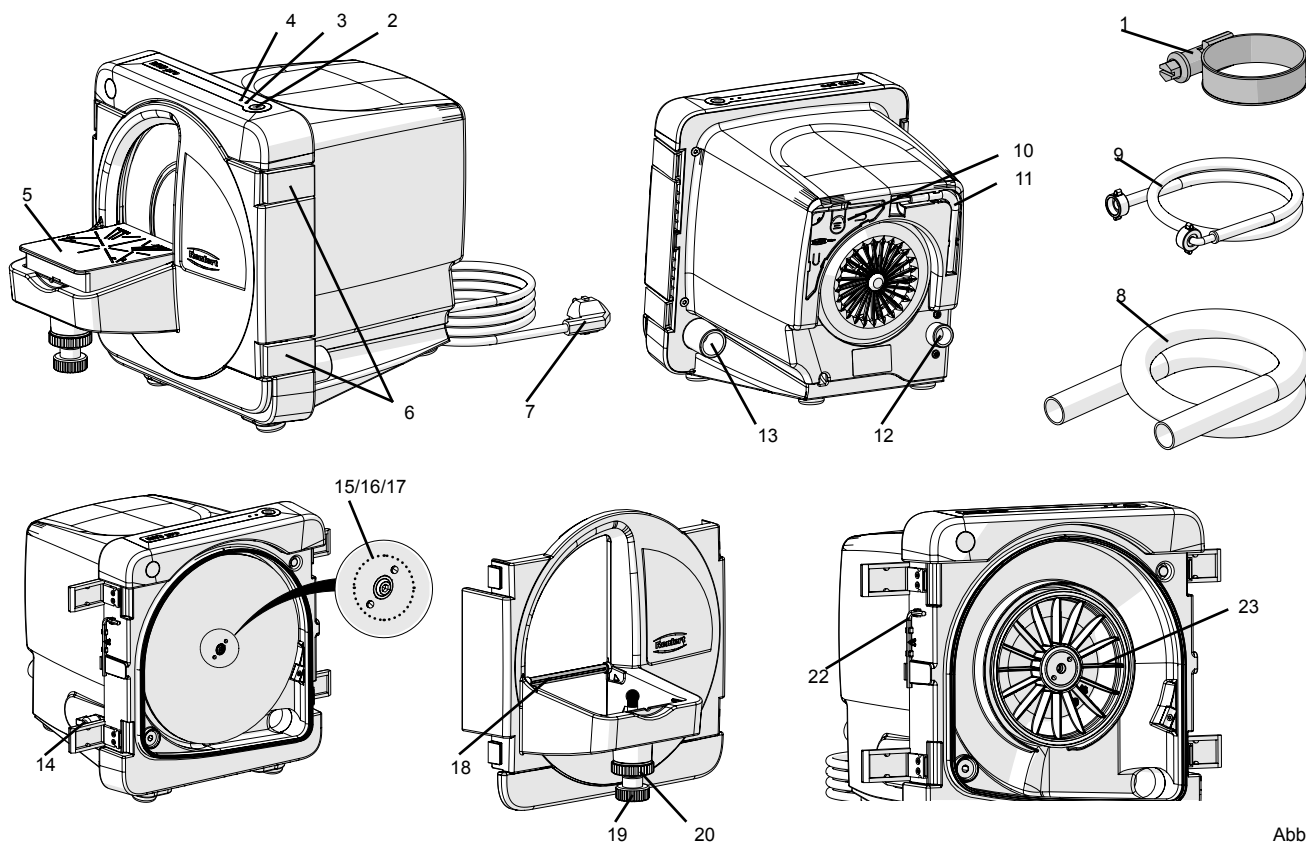


Abb. 2

2. Inbetriebnahme

2.1 Aufstellen

- Das Gerät auf einen festen, ebenen Arbeitstisch aufstellen.
- Gerät in der Nähe eines Wasseranschlusses / Wasserablaufs aufstellen.
- Gerät so aufstellen, dass der Netzstecker leicht zugänglich ist.

2.2 Wasseranschluss

2.2.1 Wasserzulauf

- Wasserschlauch (9) am Wasseranschluss (12) des Geräts anschließen.
- Wasserschlauch an Wasserversorgung mit Absperrhahn anschließen.
- Absperrhahn vorsichtig öffnen und Dichtheit der Anschlüsse prüfen.

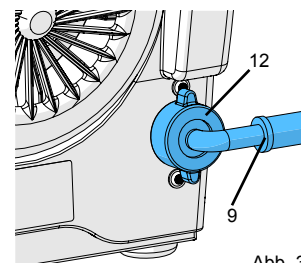


Abb. 3

2.2.2 Wasserablauf

- Abwasserschlauch (8) mit Drehbewegung auf den Anschlussstutzen (13) schieben.
- Mit Schelle (1) befestigen.
- Abwasserschlauch mit Gefälle verlegen.

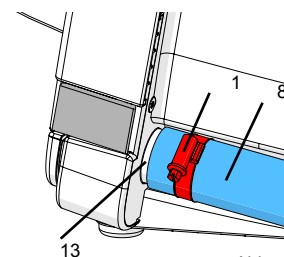


Abb. 4

2.3 Elektrischer Anschluss

- Vergewissern Sie sich, dass die Spannungsangabe auf dem Typenschild und die Netzspannung übereinstimmen.
- Netzstecker (7, Abb. 1, 2) einstecken.

2.4 Ein- / Ausschalten

MT3:

Das Gerät wird am Ein/Aus- Schalter (2, Abb. 1) ein- und ausgeschaltet.

MT3 pro:



Bei beschädigter oder defekter Bedienfolie das Gerät außer Betrieb nehmen und zur Reparatur einschicken!

Das Gerät wird mit der Ein/Aus-Taste (2, Abb. 2) ein und ausgeschaltet.

Bei Betrieb leuchtet die blaue LED (3, Abb. 2).



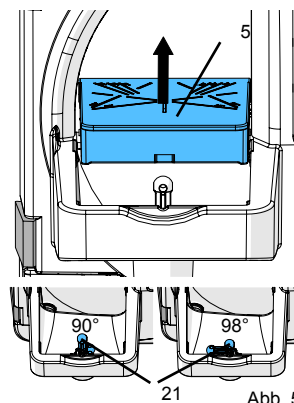
Nach dem Einschalten abwarten, bis die Trimmerscheibe ihre Nenndrehzahl erreicht hat (ca. 2 - 3 Sek). Erst dann mit dem Trimmen beginnen.

3. Bedienung

3.1 Tischneigung einstellen

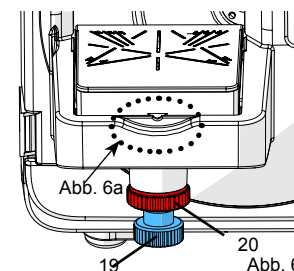
3.1.1 MT3

- Gerät ausschalten und warten bis Trimmerscheibe steht.
- Schleiftisch (5) an Vorderkante nach oben von Kugelkopf abziehen.
- Verstellgabel (21) in gewünschte Position drehen:
 - langer Schenkel: 90°
 - kurzer Schenkel: 98°
- Schleiftisch wieder auf Kugelkopf aufdrücken.



3.1.2 MT3 pro

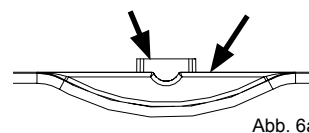
- Gerät ausschalten und warten bis Trimmerscheibe steht.
- Kontermutter (20) lösen
- gewünschte Tischneigung an Einstellschraube (19) einstellen
- Kontermutter (20) wieder anziehen



Die 90° Stellung ist grob eingestellt, wenn die Markierung auf dem Schleiftisch mit der Oberkante der Schleiftischaufnahme deckungsgleich ist (Abb. 6a).

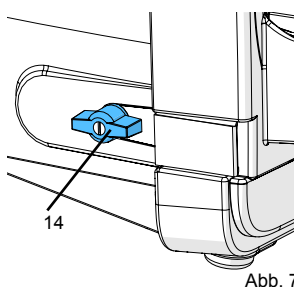
Die Feineinstellung erfolgt mit Hilfe des beigelegten Winkels (10, Abb. 2).

Der Winkel kann auf der Rückseite des Geräts aufbewahrt werden.



3.2 Wassermenge einstellen

- Absperrhahn der Wasserversorgung öffnen.
- Gerät einschalten.
- Wassermenge am Wasserventil (14) einstellen.

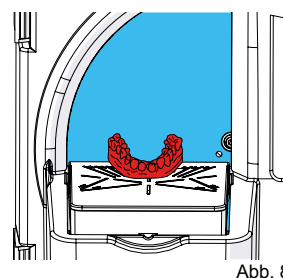


3.3 Trimmen

- Ggf. Tischneigung einstellen bzw. kontrollieren.
- Gerät einschalten.
- Beschleunigung auf Nenndrehzahl abwarten (ca. 2 - 3 Sek.).
- Ggf. Wassermenge verstellen.
- Modell mit beiden Händen fest auf den Trimmertisch fixieren und vorsichtig an die Scheibe drücken.

Nach dem Ende der Arbeit:

- Gerät ausschalten.



Absperrhahn der Wasserversorgung bei längeren Unterbrechungen der Arbeit und wenn das Gerät unbeaufsichtigt ist (z.B. über Nacht) schließen.

3.4 Wechsel der Trimmerscheibe

- Gerät ausschalten und warten bis Trimmerscheibe steht.
- Netzstecker ziehen.
- Türverschlüsse öffnen (Abb. 9).
- Trimmertür abnehmen und zur Seite legen.
- Inbusschlüssel (22) aus Halterung nehmen.
- Schutzkappe (15) abnehmen.
- Ggf. Klettfix-Scheibe abnehmen.
- Befestigungsschraube (16) lösen und Trimmerscheibe abnehmen.
- Ggf. Trägerflansch reinigen.
- Neue Trimmerscheibe in Arretierstifte (17) setzen.
- Befestigungsschraube mit Inbusschlüssel wieder fest anziehen.
- Schutzkappe auf Befestigungsschraube setzen.
- Inbusschlüssel wieder in Halterung einsetzen.
- Trimmertür aufsetzen und Türverschlüsse schließen.
- Netzstecker einstecken.

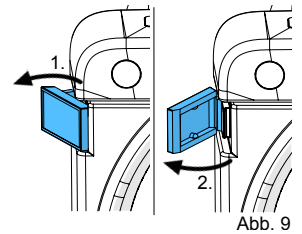


Abb. 9

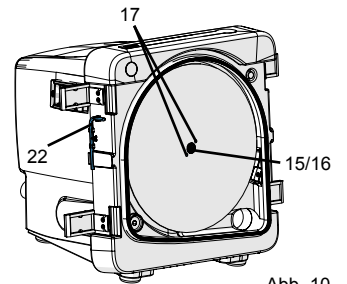


Abb. 10



Befestigungsschraube (16) nach wenigen Minuten Betrieb nochmals nachziehen, um möglichem Setzverhalten vorzubeugen.

3.5 Belastungsüberwachung

nur MT3 pro

Die Steuerelektronik überwacht die Belastung des Motors. Sie warnt vor einer Überlastung, die eine unzulässige Motortemperatur und das Ansprechen der Thermosicherung des Motors zur Folge haben könnte.

- Beim Trimmen
 - Rote LED leuchtet:
Belastung führt zu Erwärmung des Motors.
→ Anpressdruck des Modells so bald wie möglich zurücknehmen.
- Trimmer wird bis zum Stillstand abgebremst und schaltet selbstständig ab:
 - Rote LED blinkt mit 2 Hz (2 x / Sek.):
Belastungsgrenze des Motors überschritten.
→ Trimmer an EIN/AUS Taste ausschalten.
- Trimmer lässt sich nicht einschalten, rote LED beginnt ca. 5 Sek. nach dem Einschalten des Trimmers zu blinken:
 - Rote LED blinkt mit 1 Hz (1 x / Sek.):
Erwärmung des Trimmers noch zu hoch.
→ Trimmer eingeschaltet und weiter abkühlen lassen, bis rote LED nicht mehr blinkt.
 - Rote LED blinkt mit 4 Hz (4 x / Sek.):
Thermoschutz der Motorwicklung hat ausgelöst.
→ Trimmer an EIN/AUS Taste ausschalten und weiter abkühlen lassen.



Wurde die Trimmerscheibe bis zum Stillstand abgebremst und der Trimmer von der Steuerelektronik abgestellt, muss er zusätzlich mit der EIN/AUS-Taste ausgeschaltet werden, bevor man wieder einschalten kann.

3.6 Betriebsbremse

nur MT3pro

Eine elektronische Betriebsbremse bremst die Trimmerscheibe nach dem Ausschalten in ca. 5 Sek. bis zum Stillstand. Während der Bremsvorgangs blinkt die blaue LED (3, Abb. 2).

Die Betriebsbremse ist nur bei geschlossener Trimmertür wirksam. Daher Trimmertür erst nach Stillstand der Trimmerscheibe öffnen.

4. Reinigung / Wartung

Um eine einwandfreie Funktion zu gewährleisten muss der Trimmer in regelmäßigen Abständen (mindestens wöchentlich) gereinigt und auf Beschädigungen überprüft werden.



Beschädigte Geräte unverzüglich außer Betrieb nehmen und zur Reparatur einschicken!



**Das Gerät enthält im Innern keine Teile, die einer Wartung bedürfen.
Das Öffnen des Geräts ist nicht zulässig!**



Gerät niemals unter fließendem Wasser reinigen oder unter Wasser tauchen.



Vor Reinigung oder Wartung das Gerät ausschalten und Netzstecker ziehen.



**Reinigung nicht mit scharfkantigen Gegenständen oder scheuernden oder lösungsmittelhaltigen Reinigungsmitteln durchführen!
Nur weiche Bürsten bzw. Reinigungstücher verwenden!**

4.1 Gehäuse reinigen



Gehäuse nicht abdampfen!

- Gehäuse nur feucht abwischen.

4.2 Innenraum reinigen

- Gerät ausschalten und warten bis Trimmerscheibe steht.
- Türverschlüsse öffnen (Abb. 9) und Trimmertür abnehmen.
- Trimmertür unter fließendem Wasser mit einer Bürste bzw. mit einem Tuch reinigen.
- Den Innenraum des Trimmers mit einer Bürste und/oder mit einem Tuch auswischen.

4.3 Schleiftisch reinigen

- Gerät ausschalten und warten bis Trimmerscheibe steht.
- Schleiftisch an Vorderkante nach oben vom Kugelkopf abziehen.
- Schleiftisch ggf. mit Bürste unter fließendem Wasser reinigen.

4.4 Sprührohr reinigen

- Gerät ausschalten und warten bis Trimmerscheibe steht.
- Absperrhahn der Wasserversorgung schließen.
- Schleiftisch an Vorderkante nach oben vom Kugelkopf abziehen.
- Türverschlüsse öffnen (Abb. 9) und Trimmertür abnehmen.
- Sprührohr (18) an der gebogenen Seite nach hinten herausdrehen (Abb. 11).

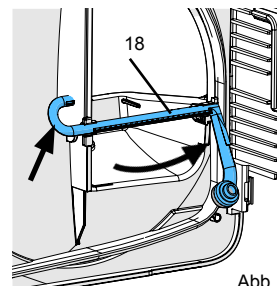


Abb. 11

- Sprührohr über Nacht in Entkalker legen.
- Sprührohr wieder einsetzen, dazu Sprührohr in beide Halterungen eindrücken (Abb. 12).

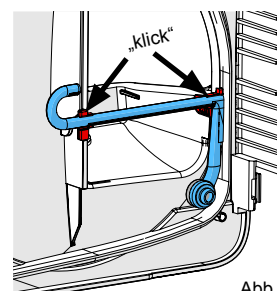


Abb. 12

4.5 Wasseranschlusssieb reinigen

- Netzstecker ziehen.
- Absperrhahn der Wasserversorgung schließen.
- Wasserschlauch (9, Abb.3) von Wasseranschluss (12, Abb. 3.) des Geräts entfernen.
- Sieb mit Zange herausziehen und reinigen.
- Sieb wieder einsetzen.

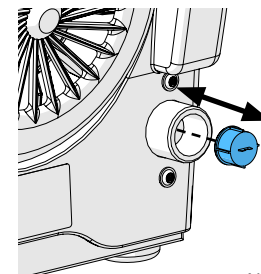


Abb. 13

4.6 Trägerflansch wechseln

- Gerät ausschalten und warten bis Trimmerscheibe steht.
- Netzstecker ziehen.
- Türverschlüsse öffnen (Abb. 9) und Trimmertür abnehmen.
- Trimmerscheibe demontieren (Kap. 3.4).
- Abziehwerkzeug (11) in Trägerflansch (23) einschrauben bis der Trägerflansch von der Welle gelöst ist.

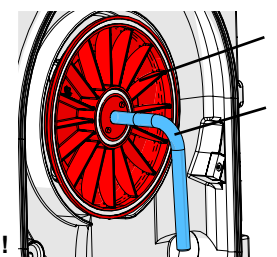


Abb. 14

! Flansch darf nicht von Hand, sondern nur mit dem Abziehwerkzeug entfernt werden!

- Trägerflansch abnehmen.
- Abziehwerkzeug wieder aus Trägerflansch herausdrehen.
- ggf. Innenraum (hinter Flansch) reinigen.
- Ggf. Nabe reinigen.
- Neuen Trägerflansch aufsetzen >>> **Mitnehmernut beachten (Abb. 15).**
- Trägerflansch von Hand auf die Motorwelle andrücken.
- Trimmerscheibe wieder montieren (Kap. 3.4).
- Trimmertür aufsetzen und Türverschlüsse schließen.
- Netzstecker einstecken.

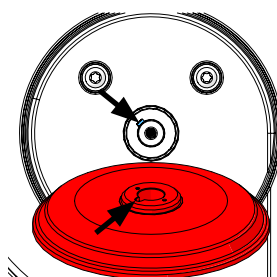


Abb. 15

5. Ersatzteile

Verschleiß- bzw. Ersatzteile finden Sie in der Ersatzteilliste im Internet unter www.renfert.com/p918.

Aus der Garantieleistung ausgeschlossene Teile (Verschleißteile, Verbrauchsteile) sind in der Ersatzteilliste gekennzeichnet.

Seriennummer, Herstelldatum und Geräte-Version befinden sich auf dem Geräte-Typenschild.


6. Lieferumfang

- 1 Trimmer (*MT3 / MT3 pro*)
- 1 Wasserschlauch
- 1 Abwasserschlauch
- 1 Inbusschlüssel
- 1 Abziehwerkzeug
- 1 Einstellwinkel, nur bei Nr. 1809-xxxx
- 1 *Marathon* Trimmerscheibe, nur bei Nr. 1808-x500 und 1809-x500

7. Zubehör

- 2011-0000 GO-2011, Gipslöser
- 1803-3001 *Infinity* Trimmerscheibe volldiamantiert
- 1803-2001 *Marathon* Trimmerscheibe teildiamantiert
- 1803-1001 **Rüstsatz:** 5 *Klettfix* Siliziumkarbid-Trimmerscheiben (3 x 80er Körnung, 2 x 120er Körnung) + Trägerscheibe
- 1803-1100 **Nachfüllpackung:** 5 *Klettfix* Siliziumkarbid-Trimmerscheiben K80
- 1803-1200 **Nachfüllpackung:** 5 *Klettfix* Siliziumkarbid-Trimmerscheiben K120

8. Fehlersuche

Fehler	Ursache	Abhilfe
Gerät läuft nicht an.	Netzversorgung nicht hergestellt.	Netzversorgung überprüfen.
	Netzabsicherung defekt.	Netzabsicherung überprüfen.
	Trimmertür nicht richtig verschlossen.	Türverschlüsse (6, Abb. 1, 2) schließen.
	Motor überhitzt.	Motor ca. 60 Min. abkühlen lassen, Netzschalter erneut betätigen. Ggf. zwischenzeitlich prüfen, ob Thermoschutz wieder abgekühlt ist.
	<i>MT3 pro</i> : Thermische Störung.	Nach dem Einschalten warten, bis rote LED blinkt (ca. 5 Sek). Ursache/Abhilfe siehe Blinkcodes am Ende der Tabelle.
<i>MT3 pro</i>: Ein / Aus-Taste (2, Abb. 2) reagiert nur auf starkes Drücken.	Taste defekt.	Gerät zur Reparatur einsenden.  Taste nicht mit hoher Kraft betätigen, da die Gefahr besteht, dass die Bedienfolie reißt.
Trimmerscheibe flattert.	Trimmerscheibe liegt nicht flächig auf dem Flansch auf.	Trimmerscheibe nach Anleitung neu montieren (siehe Kap. 3.4). Auf exakte Positionierung der Trimmerscheibe zu den Arretierstiften achten (17, Abb. 10)! Ablagerungen und Verschmutzungen auf der Rückseite der Trimmerscheibe und dem Trägerflansch entfernen.
	Befestigungsschraube (16, Abb. 1, 2) nicht fest genug angezogen.	Befestigungsschraube (16, Abb. 1, 2) fest anziehen.
Laufgeräusche der Trimmerscheibe.	Befestigungsschraube (16, Abb. 1, 2) nicht fest genug angezogen.	Befestigungsschraube (16, Abb. 1, 2) fest anziehen evtl. neu montieren (Kap. 3.4).
Schleiftisch wackelt / ist lose.	Schleiftisch nicht richtig montiert.	Schleiftisch ganz auf Kugelkopf drücken.

Fehler	Ursache	Abhilfe
Trimmerscheibe setzt sich zu.	Wassermenge am Gerät falsch reguliert.	Wassermenge am Trimmer erhöhen (Kap. 3.2).
	Wasserversorgung nicht ausreichend.	Absperrhahn der Wasserversorgung öffnen (Kap. 3.2).
	Sprührohr verstopft.	Sprührohr säubern / entkalken (Kap. 4.4).
	Wasseranschlusssieb verstopft.	Wasseranschlusssieb säubern (Kap. 4.5).
	Dichtung des Sprührohrs fehlt.	Prüfen ob Dichtung des Sprührohrs vorhanden ist.
	Sprührohr fehlt.	Sprührohr einsetzen.
	Wasserdruck in Zuleitung zu niedrig.	Leitungsquerschnitt der Zuleitung zu gering bzw. zu viele Verbraucher an enger Zuleitung. >>> Prüfen, ob Wasserdruck in Zuleitung mind. 1 bar (Installateur fragen). Falls nötig, kann eine künstliche Druckerhöhung durch Installation eines „Hauswasserwerks“ (elektrische Pumpe mit Druckbehälter) einen angemessenen Leitungsdruck gewährleisten.
Wasser spritzt aus Schleiföffnung.	Zu viel Wasser.	Wassermenge am Trimmer reduzieren (Kap. 3.2).
	Wasserablauf nicht einwandfrei gewährleistet.	Ablaufschlauch prüfen, mit Gefälle verlegen (Kap. 2.2.2).
Kein Spülwasser.	Wasseranschluss nicht richtig ausgeführt.	Wasseranschluss prüfen (Kap. 2.2.1).
	Sprührohr verschmutzt / verkalkt.	Sprührohr säubern / entkalken (Kap. 4.4).
Wasser tropft zwischen Frontdeckel und Gehäuse heraus.	Gipsstaub oder Gipskörner auf der Dichtungsfläche.	Dichtungsfläche und Dichtung reinigen.
Rote LED leuchtet	Gerät wird im Grenzbereich betrieben.	Last sobald wie möglich reduzieren. Trimmerscheibe erneuern.
Gerät schaltet ab und rote LED blinkt mit 1 Hz.	Die elektronische Temperaturüberwachung hat angesprochen.	Warten bis Gerät sich wieder einschalten lässt (ca. 10 Min.).
Rote LED blinkt mit 1 Hz (1 x pro Sek.)	Die elektronische Temperaturüberwachung hat angesprochen.	Gerät eingeschaltet lassen und warten bis rote LED erlischt (ca. 10 Min.).
Rote LED blinkt mit 4 Hz (4 x pro Sek.)	Thermoschutz des Motors hat angesprochen.	Gerät ausschalten und ca. 60 Min. abkühlen lassen. Ggf. zwischenzeitlich prüfen, ob Thermoschutz wieder abgekühlt ist.
Rote LED blinkt mit 2 Hz (2 x pro Sek.)	Motor wurde blockiert und abgeschaltet	Gerät ausschalten. Danach kann erneut eingeschaltet und weiter gearbeitet werden.
Alle hier nicht beschriebenen Blink-Codes der roten LED.	Geräte oder Teile defekt.	Gerät zur Reparatur einschicken.

Hinweise für den Betreiber

Die folgenden Hinweise sollen Ihnen als Betreiber helfen, dieses Gerät in Ihrem Labor sicher anzuwenden.



Unterweisen Sie die Bediener an Hand dieser Benutzerinformation über das Einsatzgebiet, die möglichen Gefahren beim Betrieb und die Bedienung des Geräts.

Halten Sie diese Benutzerinformation für den Bediener zur Verfügung.

A. Anwendungsbereich

A.1 Bestimmungsgemäße Verwendung

Der Trimmer *MT3 / MT3 pro* dient ausschließlich zum Nassschleifen von Gipsmodellen.

A.2 Bestimmungswidrige Verwendung

Die Verwendung des Geräts zum Trockenschleifen ist bestimmungswidrig und nicht zulässig. Das Gerät ist nicht zum Schleifen von Einbettmassen geeignet. Dabei entstehende Stäube sind krebserregend. An diesem Produkt dürfen nur die von der Firma Renfert GmbH gelieferten oder freigegebenen Zubehör- und Ersatzteile verwendet werden. Die Verwendung von anderen Zubehör- oder Ersatzteilen kann die Sicherheit des Gerätes beeinträchtigen, birgt das Risiko schwerer Verletzungen, kann zu Schäden an der Umwelt oder zur Beschädigung des Produkts führen.

A.3 Umgebungsbedingungen (gemäß DIN EN 61010-1)

Das Gerät darf nur betrieben werden:

- in Innenräumen,
- bis zu einer Höhe von 2.000 m über Meereshöhe,
- bei einer Umgebungstemperatur von 5 - 40 °C [41 - 104 °F] *),
- bei einer maximalen relativen Feuchte von 80 % bei 31 °C [87,8 °F], linear abnehmend bis zu 50 % relativer Feuchte bei 40 °C [104 °F] *),
- bei Netz-Stromversorgung, wenn die Spannungsschwankungen nicht größer als 10 % vom Nennwert sind,
- bei Verschmutzungsgrad 2,
- bei Überspannungskategorie II,

*) Von 5 - 30 °C [41 - 86 °F] ist das Gerät bei einer Luftfeuchtigkeit von bis zu 80 % einsatzfähig.

Bei Temperaturen von 31 - 40 °C [87,8 - 104 °F] muss die Luftfeuchtigkeit proportional abnehmen, um die Einsatzbereitschaft zu gewährleisten (z.B. bei 35 °C [95 °F] = 65 % Luftfeuchtigkeit, bei 40 °C [104 °F] = 50 % Luftfeuchtigkeit). Bei Temperaturen über 40 °C [104 °F] darf das Gerät nicht betrieben werden.

B. Gefahren- und Warnhinweise



- ▶ Wenn das Gerät nicht entsprechend der vorliegenden Bedienungsanleitung betrieben wird, ist der vorgesehene Schutz nicht mehr gewährleistet.
- ▶ Das Gerät darf nur mit einem Netzkabel mit landesspezifischem Steckersystem in Betrieb genommen werden. Der ggf. erforderliche Umbau darf nur von einer elektrotechnischen Fachkraft vorgenommen werden.
- ▶ Das Gerät darf nur in Betrieb genommen werden, wenn die Angaben des Typenschildes mit den Vorgaben des regionalen Spannungsnetzes übereinstimmen.
- ▶ Das Gerät darf nur an Steckdosen angeschlossen werden, die mit dem Schutzleitersystem verbunden sind.
- ▶ Der Netzstecker muss leicht zugänglich sein.
- ▶ Anschlussleitungen (wie z.B. Netzkabel), Schläuche und Gehäuse (wie z.B. Bedienfolie) regelmäßig auf Beschädigungen (z.B. Knicke, Risse, Porosität) oder Alterung überprüfen. Geräte mit schadhafte Anschlussleitungen, Schläuchen oder Gehäuseteilen oder anderen Defekten dürfen nicht mehr betrieben werden! Netzstecker ziehen und gegen wieder einschalten sichern!
- ▶ Gerät nur unter Aufsicht betreiben.
- ▶ Verletzungsgefahr!
Bei Verwendung nicht zugelassener Zubehörs besteht Verletzungsgefahr. Nur Original Renfert Zubehör einsetzen.
- ▶ Beachten Sie die Unfallverhütungsvorschriften der Berufsgenossenschaft!
- ▶ Nicht mit offenen langen Haaren oder losen bzw. weiten Bekleidungsstücken am Trimmer arbeiten. Durch Einziehen und Aufwickeln besteht Verletzungsgefahr.
- ▶ Frontdeckel nicht bei laufendem Motor öffnen. Der Anlaufschutz führt nicht zum Stillstand der Schleifscheibe.
- ▶ Frontdeckel erst nach völligem Stillstand der Schleifscheibe öffnen.
- ▶ Beim Schleifen Schutzbrille tragen.
- ▶ Nicht an die rotierende Trimmerscheibe fassen.
- ▶ Nicht ohne aufgesetzten und eingerasteten („Click“) Schleiftisch arbeiten. Es besteht erhebliche Verletzungsgefahr durch Einzug von Kleinteilen und Fingern in das Gerät.
- ▶ Trimmertisch nur bei stehender Scheibe abheben.
- ▶ Es liegt in der Verantwortung des Betreibers, dass nationale Vorschriften bei Betrieb und bezüglich einer wiederholten Sicherheitsprüfung von elektrischen Geräten eingehalten werden. In Deutschland sind dies die DGUV Vorschrift 3 in Zusammenhang mit VDE 0701-0702.

C. Zugelassene Personen

Bedienung und Wartung des Geräts darf nur von unterwiesenen Personen erfolgen.

D. Vorbereitungen zur Inbetriebnahme



Vor Inbetriebnahme die Angaben des Typenschildes mit den Vorgaben des regionalen Spannungsnetzes vergleichen.



Das Gerät darf nur an Steckdosen angeschlossen werden, die mit dem Schutzleitersystem verbunden sind. Wir empfehlen den Betrieb an einer mit FI-Schutzschalter gesicherten Steckdose!



Zur Entsorgung des Schleifwassers ein Abscheidersystem installieren.

E. Reparatur

Reparaturen dürfen nur vom Fachhandel durchgeführt werden.

Reparaturen an der elektrischen Ausrüstung, die nicht in dieser Benutzerinformation beschrieben sind, dürfen nur von einer Elektrofachkraft durchgeführt werden.


Vor Reparatur- oder Wartungsarbeiten an elektrischen Teilen das Gerät ausschalten und Netzstecker ziehen.

F. Entsorgungshinweise

Die Entsorgung des Geräts muss durch einen Fachbetrieb erfolgen. Der Fachbetrieb ist über gefährliche Reststoffe im Gerät zu informieren.

F.1 Entsorgungshinweis für die Länder der EU

Zur Erhaltung und zum Schutz der Umwelt, der Verhinderung der Umweltverschmutzung, und um die Wiederverwertung von Rohstoffen (Recycling) zu verbessern, wurde von der europäischen Kommission eine Richtlinie erlassen, nach der elektrische und elektronische Geräte vom Hersteller zurückgenommen werden, um sie einer geordneten Entsorgung oder einer Wiederverwertung zuzuführen.

 **Geräte, die mit diesem Symbol gekennzeichnet sind, dürfen innerhalb der Europäischen Union nicht über den unsortierten Siedlungsabfall entsorgt werden.**

Bitte informieren Sie sich bei Ihren lokalen Behörden über die ordnungsgemäße Entsorgung.

F.2 Besondere Hinweise für Kunden in Deutschland

Bei den Renfert Elektrogeräten handelt es sich um Geräte für den kommerziellen Einsatz.

Diese Geräte dürfen nicht an den kommunalen Sammelstellen für Elektrogeräte abgegeben werden, sondern werden von Renfert zurückgenommen.

Hinweise dazu finden Sie auch im Internet unter

www.renfert.com

G. Technische Daten

	MT3	MT3 pro
Nennspannung:	220 - 240 V, 50/60 Hz	230 V, 50 Hz
	100 - 120 V, 50/60 Hz	120 V, 60 Hz
Aufnahmeleistung:	1.300 W [1.74 hp] (220 - 240 V)	1.650 W [2.21 hp] (230 V)
	1.325 W [1.78 hp] (120 V)	1.500 W [2.01 hp] (120 V)
Drehzahl:	2.880 1/min (50 Hz)	
	3.400 1/min (60 Hz)	
Wasserverbrauch max.:	7 l/min [0.25 cfm]	
Erforderlicher Wasserdruck:	min. 1 bar [min. 14.5 psi] max. 5 bar [max. 72.5 psi]	
Durchmesser Anschlussstutzen für Abwasserschlauch:	36 mm [1.42 inch]	
Maße (B x H x T):	305 x 330 x 410 mm [12.0 x 13.0 x 16.1 inch]	
Ø Maße Trimmerscheiben:	234 mm [9.2 inch]	
Gewicht (ohne Trimmerscheibe):	13,2 kg [29 lbs]	14,5 kg [32 lbs]
LpA *) (im Leerlauf):	74 dB(A)	

*) Schalldruckpegel nach EN ISO 11202

Messung des Motorgeräuschs. In Abhängigkeit von Werkstück und Arbeitsweise kann das Schleifgeräusch höher liegen.

H. Haftungsausschluss

Renfert GmbH lehnt jegliche Schadensersatz- und Gewährleistungsansprüche ab wenn:

- ▶ **das Produkt für andere, als die in der Bedienungsanleitung genannten Zwecke eingesetzt wird.**
- ▶ **das Produkt in irgendeiner Art und Weise verändert wird - außer den in der Bedienungsanleitung beschriebenen Veränderungen.**
- ▶ **das Produkt nicht vom Fachhandel repariert oder nicht mit Original Renfert Ersatzteilen eingesetzt wird.**
- ▶ **das Produkt trotz erkennbarer Sicherheitsmängel oder Beschädigungen weiter verwendet wird.**
- ▶ **das Produkt mechanischen Stößen ausgesetzt oder fallengelassen wird.**

I. Garantie

Bei sachgemäßer Anwendung gewährt Renfert Ihnen auf alle Teile des Trimmers eine **Garantie von 3 Jahren**. Voraussetzung für die Inanspruchnahme der Garantie ist das Vorhandensein der Original-Verkaufsrechnung des Fachhandels.

Ausgeschlossen aus der Garantieleistung sind Teile, die einer natürlichen Abnutzung ausgesetzt sind (Verschleißteile), sowie Verbrauchsteile. Diese Teile sind in der Ersatzteilliste gekennzeichnet.

Die Garantie erlischt bei unsachgemäßer Verwendung, bei Missachtung der Bedienungs-, Reinigungs-, Wartungs- und Anschlussvorschriften, bei Eigenreparatur oder Reparaturen, die nicht durch den Fachhandel durchgeführt werden, bei Verwendung von Ersatzteilen anderer Hersteller und bei ungewöhnlichen oder nach den Verwendungsvorschriften nicht zulässigen Einflüssen.

Garantieleistungen bewirken keine Verlängerung der Garantie.

MT3 / MT3 pro

1808 / 1809

en

ENGLISH

Symbols.....	2
Instruction Manual	
1. Appliance Description.....	2
1.1 MT3.....	2
1.2 MT3 pro.....	3
2. Commissioning.....	3
2.1 Positioning.....	3
2.2 Water connection.....	3
2.2.1 Water supply.....	3
2.2.2 Drain water.....	3
2.3 Electrical connection.....	4
2.4 Switching on / off.....	4
3. Operation.....	4
3.1 Grinding Angle Adjustment.....	4
3.1.1 MT3.....	4
3.1.2 MT3 pro.....	4
3.2 Adjust the water flowrate.....	4
3.3 Trimming.....	4
3.4 Trimmer Disc Replacement.....	5
3.5 Loading monitoring.....	5
3.6 Operation brake.....	5
4. Cleaning and Maintenance.....	5
4.1 Clean the housing.....	5
4.2 Cleaning internal space.....	6
4.3 Cleaning grinding table.....	6
4.4 Cleaning rinse tube.....	6
4.5 Cleaning water inlet sieve.....	6
4.6 Flange Replacement.....	6
5. Spare Parts.....	6
6. Standard Delivery.....	7
7. Accessories.....	7
8. Troubleshooting.....	7
Information for the purchaser	
A. Application.....	8
A.1 Correct use of the unit.....	8
A.2 Unapproved use.....	8
A.3 Ambient Conditions (in accordance with DIN EN 61010-1).....	9
B. Hazards and warnings.....	9
C. Approved personnel.....	9
D. Prior to installation.....	9
E. Repair.....	9
F. Disposal instructions.....	10
F.1 Disposal instructions for countries in the EU.....	10
G. Technical data.....	10
MT3.....	10
MT3 pro.....	10
H. Disclaimer.....	10
I. Guarantee.....	10



Please read the following instructions through carefully before use and observe the safety advice in order to ensure problem-free function and a long service life.



Instruct operators on the application, possible hazards during use and operation of this appliance based on the user information.

Ensure that this user information is available to operators.


Further information can be found in the

„Information for the purchaser“

section at the end of this manual.

Symbols

This manual contains symbols also found on the appliance itself with the following meaning:

 **Danger!**
Immediate risk of injury.

 **High Voltage!**
Danger – high voltage.

 **Caution:**
Risk of damage to the unit if the instruction is not followed.

 **Notice**
A general notice that improves and eases use.


 **Caution:**
Wear protective glasses.

IPX2 The appliance is protected against dripping water from 15° angle.

 The appliance complies with applicable EU directives.

UK CA This product complies with the relevant UK legislation.
See UKCA Declaration of Conformity in the Internet under www.renfert.com.

 Within the EU, this device is subject to the provisions of the directive 2002/96/EG (WEEE directive).

 Other symbols are explained when displayed.

Instruction Manual

1. Appliance Description

1.1 MT3

- | | |
|---------------------|----------------------------------|
| 1 Hose clamp | 13 Darin water connecting branch |
| 2 ON / OFF-switch | 14 Water inlet |
| 5 grinding table | 15 Cover |
| 6 Door latch (4x) | 16 Fastening screw |
| 7 Mains plug | 17 Lock pins |
| 8 Drain hose | 18 Rinse tube |
| 9 Water hose | 21 Bracket |
| 11 Pull-off tool | 22 Allen key, SW4 |
| 12 Water connection | 23 Flange |

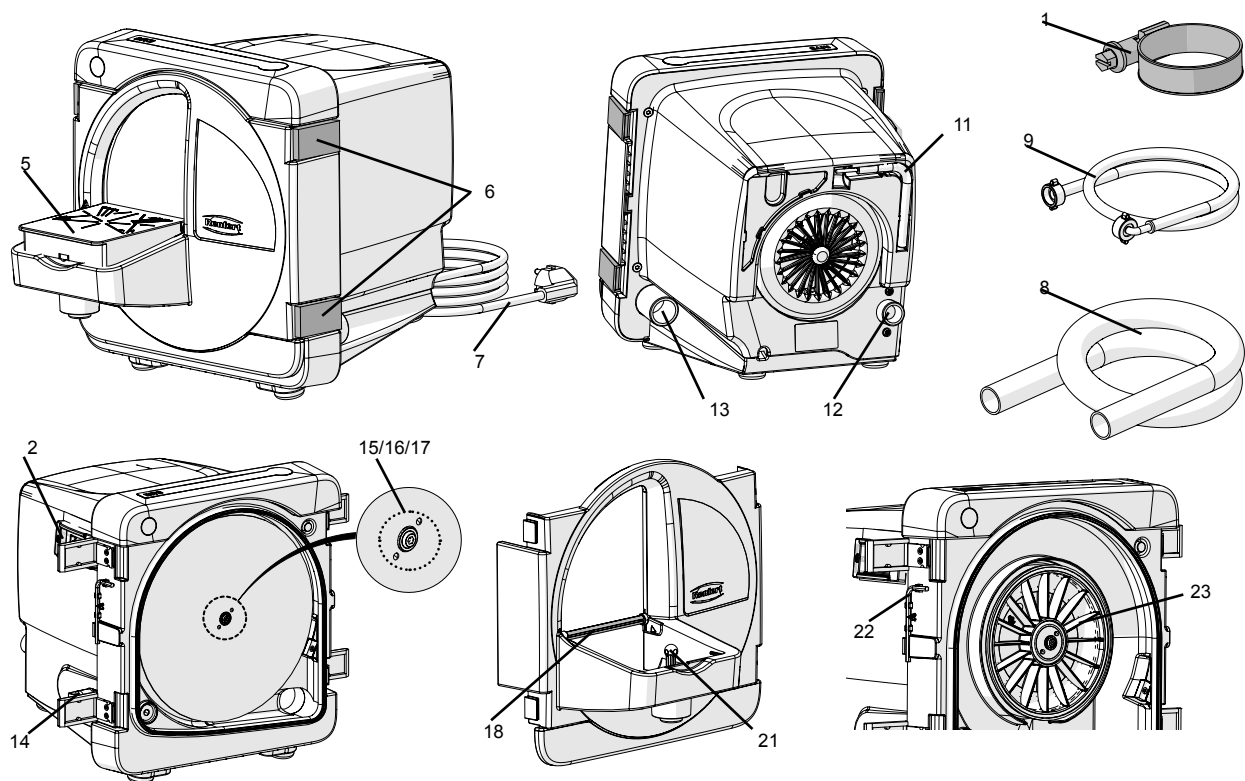


Fig. 1

1.2 MT3 pro

- | | |
|-----------------------|----------------------------------|
| 1 Hose clamp | 12 Water connection |
| 2 ON / OFF-pushbutton | 13 Darin water connecting branch |
| 3 Operating indicator | 14 Water inlet |
| 4 Fault indicator | 15 Cover |
| 5 Grinding table | 16 Fastening screw |
| 6 Door latch (4x) | 17 Lock pins |
| 7 Mains plug | 18 Rinse tube |
| 8 Drain hose | 19 Adjusting screw |
| 9 Water hose | 20 Knurled nut |
| 10 Angle bracket | 22 Allen key, SW4 |
| 11 Pull-off tool | 23 Flange |

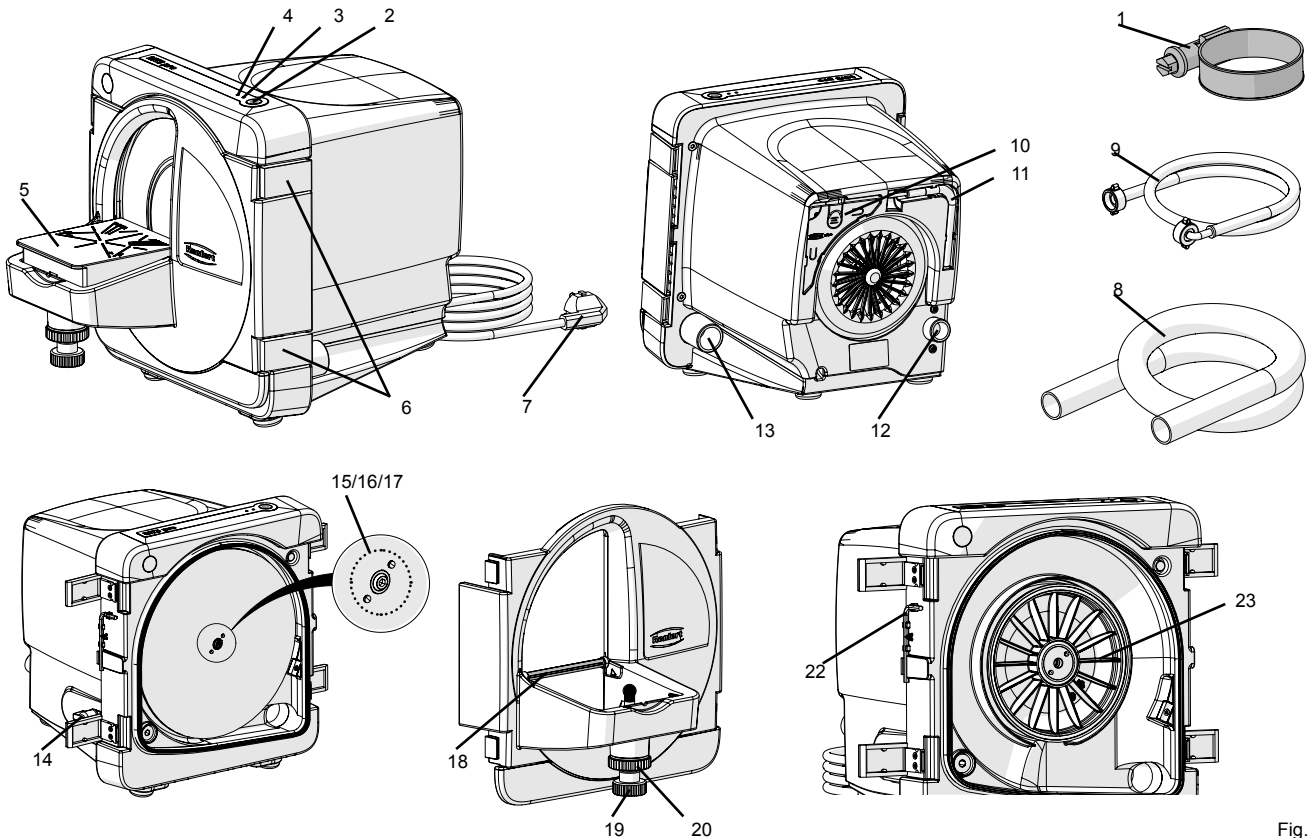


Fig. 2

2. Commissioning

2.1 Positioning

- Place appliance on solid even working surface.
- Place appliance close to a supply water connection and drain.
- Place appliance with easy access to the mains plug socket.

2.2 Water connection

2.2.1 Water supply

- Connect water hose (9) to water connection (12).
- Connect the water hose to a water supply with a shutoff tap.
- Open the shutoff tap and check for leaks.

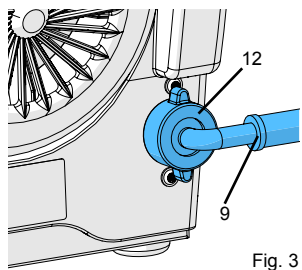


Fig. 3

2.2.2 Drain water

- Twist drain hose (8) onto connection fitting (13).
- Fix with a hose clamp (1).
- Place drain water hose with downward slope.

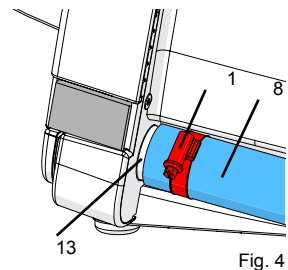


Fig. 4

2.3 Electrical connection

- Ensure the mains supply and voltage marked on the nameplate is identical.
- Plug in at the mains (7, Fig. 1, 2).

2.4 Switching on / off

MT3:

Switch the appliance on and off by the On/Off switch (2, Fig. 1).

MT3 pro:



If the operating screen is damaged or defect in any way, please remove the device from operation and send in for repair.

Switch the appliance on and off by the On/Off switch (2, Fig. 2).

The blue LED (3, Fig. 2) remains illuminated when the appliance is in operation.



After switching on, wait until the trimmer disc has reached the rated speed (approx 2 - 3 seconds). Start trimming only then.

3. Operation

3.1 Grinding Angle Adjustment

3.1.1 MT3

- Turn off appliance and wait, until the trimmer disk comes to an complete standstill.
- Pull grinding table (5) at leading edge upward from ball head.
- Turn bracket (21) to desired position.
 - long axle stub: 90°
 - short axle stub: 98°
- Press grinding table back onto ball head.

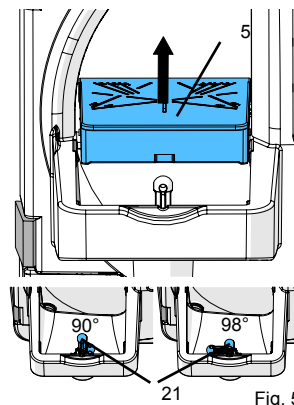


Fig. 5

3.1.2 MT3 pro

- Turn off appliance and wait, until the trimmer disk comes to an complete standstill.
- Loosen the knurled nut (20).
- Adjust the grinding angle with the adjusting screw (19).
- Retighten the knurled nut (20).

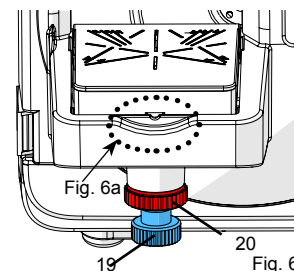


Fig. 6

The 90° position is roughly adjusted, when the marking of the grinding table alignes with the top edge of the grinding table holder (Fig. 6a).

The fine adjustment ist done with the angle bracket (10, Fig. 2).

The angle bracke can be stored away at the back of the appliance.

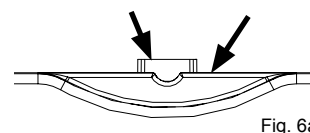


Fig. 6a

3.2 Adjust the water flowrate

- Open water supply shutoff tap.
- Turn on appliance.
- Adjust water flow rate at water inlet (14).

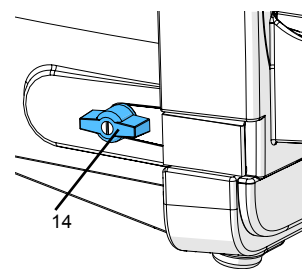


Fig. 7

3.3 Trimming

- If necessary check and adjust the grinding angle.
- Turn on appliance.
- Wait until rated speed is reached (approx 2 - 3 seconds).
- If necessary readjust the water flow rate.
- Using both hands, securely set the model on the grinding table and press it against the disc.

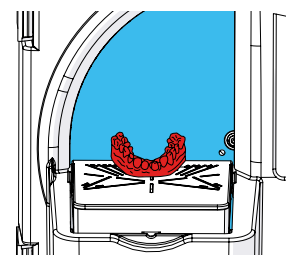


Fig. 8

Once the work has been finished:

- Switch off the appliance.



The water supply shutoff tap should be closed when work is interrupted for longer periods and when the appliance is unattended (e.g. over night).

3.4 Trimmer Disc Replacement

- Switch the unit off.
- Disconnect from mains.
- Open door latches (Fig. 9).
- Remove door and set aside.
- Remove the Allen key (22) from its holder.
- Remove cover (15).
- If necessary, remove the Klettfix trimmer disc.
- Loosen the fastening screw (16), and remove the disc.
- If necessary, clean the flange.
- Place a new disc on the lock pin (17).
- Retighten the fastening screw with the Allen key.
- Place the cover back on the fastening screw.
- Return the Allen key to its holder.
- Put door back in position and close the door latches.
- Plug in at the mains plug.

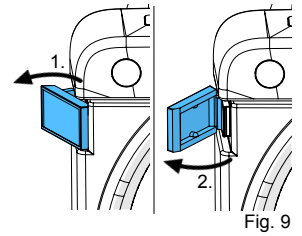


Fig. 9

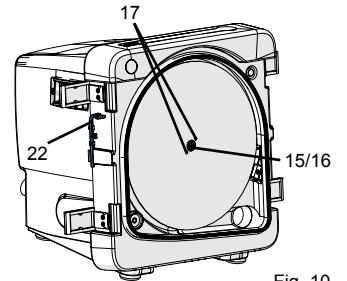


Fig. 10



Retighten the fastening screw (16) after several minutes of operation to guard against possible settlement.

3.5 Loading monitoring

MT3 pro only

The control electronics monitors the loading of the trimmer motor. It gives a warning when the trimmer motor is loaded in a way, that may cause an unacceptable motor temperature and a trigger of the motor thermal fuse

- During trimming:
 - Red LED is on:
 - Loading will cause heating up the trimmer motor.
 - Reduce grinding pressure as soon as possible.
- Trimmer is loaded until the disc comes to a complete standstill and is turned off automatically:
 - Red LED flashes at 2 Hz (2 x / sec.):
 - Loading limit exceeded, let trimmer motor cool down.
 - Turn off appliance at ON/OFF-pushbutton.
- Trimmer cannot be switched on, red LED begins to flash approx. 5 seconds after trimmer has been switched on:
 - Red LED flashing at 1 Hz (1 x / sec.):
 - trimmer still too hot.
 - Leave trimmer on and allow to cool until red LED stops flashing
 - Red LED flashing at 4 Hz (4 x / sec.):
 - motor winding thermal protection switch has tripped.
 - Switch trimmer off by ON/OFF switch and allow to cool further.



Once the disk has been blocked to a complete standstill, and the appliance has been turned off by the control electronics, it need to be turned off at the ON/OFF-pushbutton also, before it can be turned on again.

3.6 Operation brake

MT3 pro only

An electrical operation brake stops the trimmer disc within about 5 sec. after swichting the appliance off.

The blue LED (3, Fig. 2) flashes during the deceleration process.

The operation brake is only operative with the door closed. Therefore, only open the door after the trimmer disc has come to a complete standstill.

4. Cleaning and Maintenance

In order to maintain a fully functioning device, the trimmer must be cleaned in regular intervals (at least once a week) and checked for damage.



Please removed damaged devices from operation immediately and send in for repair.



The device does not include parts which require maintenance. It is not permitted to open the device!



Never clean the device under running water or immerse in water.



Switch off and unplug the appliance before cleaning or servicing.



Do not clean the device using sharp edged objects, abrasive or solvent cleaning agents! Use soft brush or cleaning cloth only!

4.1 Clean the housing



Do not steam clean the housing!

- Only wipe with a damp cloth.

4.2 Cleaning internal space

- Turn off appliance and wait, until the trimmer disk comes to an complete standstill.
- Open door latches (Fig. 9), remove door and set aside.
- Clean door with a brush or cleaning cloth under running water.
- Wipe the internal space with a brush or cleaning cloth.

4.3 Cleaning grinding table

- Turn off appliance and wait, until the trimmer disk comes to an complete standstill.
- Pull grinding table (5) at leading edge upward from ball head.
- Clean grinding table with a brush under running water.

4.4 Cleaning rinse tube

- Turn off appliance and wait, until the trimmer disk comes to an complete standstill.
- Close water supply shutoff tap.
- Pull grinding table at leading edge upward from ball head.
- Open door latches (Fig. 9), remove door and set aside.
- Turn rinse tube (18) backwards at curved side and take out (Fig. 11).

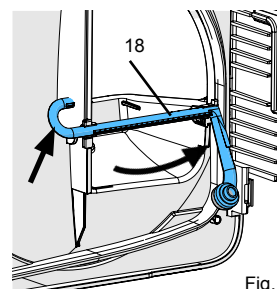


Fig. 11

- Allow the rinse tube to soak in decalcifying agent overnight.
- Replace rinse tube by pressing rinse tube into both clamps (Fig. 12).

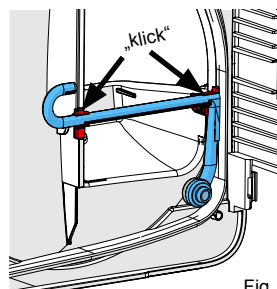


Fig. 12

4.5 Cleaning water inlet sieve

- Pull mains plug.
- Close water supply shutoff tap.
- Disconnect water hose (9, Fig. 3) from water connection (12, Fig. 3).
- Use pliers to pull out sieve and clean it.
- Put sieve back in place.

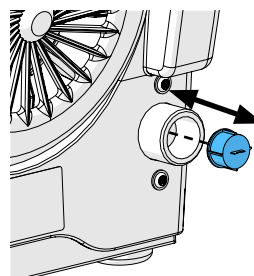


Fig. 13

4.6 Flange Replacement

- Turn off appliance and wait, until the trimmer disk comes to an complete standstill.
- Pull mains plug.
- Open door latches (Fig. 9), remove door and set aside.
- Remove the disc (chap. 3.4).
- Screw pull-off tool (11) into flange (23) until flange comes off.

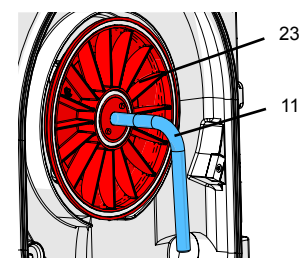


Fig. 14

! The flange may not be removed by hand. Always use the pull-off tool to remove the flange!

- Remove the flange.
- Unscrew the pull-off tool.
- If necessary clean space behind flange.
- If necessary, clean the hub.
- Replace new flange >>> **Note the engagement groove (Fig. 15).**
- Replace the flange by hand on the shaft.
- Reinstall the grinding disc (chap. 3.4).
- Put door back in position and close the door latches.
- Plug in at the mains.

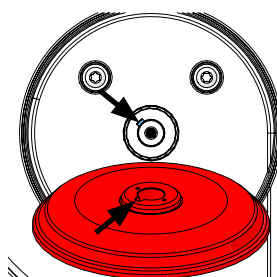


Fig. 15

5. Spare Parts

You can find components subject to wear and the spare parts on the spare part list in the internet at www.renfert.com/p918

The components excluded from the warranty (such as consumables or parts subject to wear and tear) are marked on the spare part list.

Serial number and date of manufacturing are shown on the type plate of the unit.


6. Standard Delivery

- 1 *Trimmer (MT3 / MT3 pro)*
- 1 Water hose
- 1 Drain hose
- 1 Allen key
- 1 Pull-off tool
- 1 Angle bracket, only with No. 1809-xxxx
- 1 *Marathon* Trimmer Disc, only with No. 1808-x500 and 1809-x500

7. Accessories

- 2011-0000 GO-2011, plaster solvent
- 1803-3001 *Infinity* trimmer disc, diamond-coated
- 1803-2001 *Marathon* trimmer disc, partially diamond-coated
- 1803-1001 **Basic kit:** 5 *Klettfix* silicon carbide trimmer discs (3 x corn 80, 2 x corn 120) + support disc
- 1803-1100 **Refill kit:** 5 *Klettfix* silicon carbide trimmer discs, corn 80
- 1803-1200 **Refill kit:** 5 *Klettfix* silicon carbide trimmer discs, corn 120

8. Troubleshooting

Error	Cause	Solution
Device fails to start.	Power supply not established.	Check the mains power supply.
	Mains fuse faulty.	Check the mains fuse.
	Front cover not properly closed.	Close the front cover latches (6, Fig 1, 2)
	Motor overheated.	Allow motor to cool down for approx. 60 minutes then press power switch again. Checks may be made in the meantime to see whether the thermal protector has cooled down again.
	MT3 pro: temperature fault	Wait until red LED flashes after switching on (approx. 5 seconds). For cause / remedy see flash codes at end of table.
MT3 pro: On/off button (2, Fig. 2) is activated by pressing hard.	Defect key	Send the device in for repair.  Do not press the key too hard, there is a risk that the operating screen may tear.
Trimmer disc wobbles.	Disc is not lying flush on the flange.	Reinstall the disc according to the directions (see chap. 3.4). Pay attention that the disc is mounted exactly on the lock pin (17, Fig. 10). Remove all deposits from the back of the disc and from the stopping face of the flange.
	Fastening screw (16, Fig. 1, 2) not tightened sufficiently.	Tighten the fastening screw (16, Fig. 1, 2).
Excessive noise while the trimmer disc is running.	Fastening screw (16, Fig. 1, 2) not tightened sufficiently.	Tighten the fastening screw (16, Fig. 1, 2) or reinstall, as required (chap. 3.4).
Grinding table wobbling.	Grinding table incorrectly installed.	Push grinding table all the way down onto ball head.
Disc buildup.	Water volume incorrectly adjusted at the device.	Increase the water volume at the trimmer (chap. 3.2).
	Water supply not sufficient.	Fully open the water supply (chap. 3.2).
	Rinse tube plugged.	Clean / decalcify the rinse tube (chap. 4.4).
	Inlet strainer plugged.	Remove the strainer with pliers and clean / decalcify it (chap. 4.5).
	No rinse tube seal.	Check if rinse tube seal is attached.
	No rinse tube.	Put rinse tube in place.

Error	Cause	Solution
	Inlet water pressure too low.	The diameter of the inlet pipe is too small resp. too many users are connected to a small pipe >>> Check if water pressure is at least 1 bar (ask your plumber). If necessary the water pressure can be artificially increased by a domestic water work (electric pump and pressure tank).
Water sprays out of the grinding opening.	Too much water.	Reduce the water volume at the trimmer (chap. 3.2).
	Water drainage impeded.	Check / properly lay out drain tube >>> downward slope (chap. 2.2.2).
No rinse water.	Water connection not properly established.	Check the water connection (chap. 2.2.1).
	Spray tube clogged up / blocked by limescale.	Clean / descale spray tube (section hose clamp 4.4).
Water is dripping out between the front door and the housing.	Gypsum powder order plaster grains on the sealing surface.	Clean the sealing surface and the sealing ring.
Red LED is on.	Appliance is working in its limit range.	Reduce load as soon as possible. Replace trimmer disc.
Appliance turns off and red LED flashes with 1 Hz.	The electronic temperature control has been activated.	Wait until the appliance can be turned on again (about 10 min.).
Red LED flashing at 1 Hz (1 x per sec.).	The electronic temperature monitor has been activated.	Leave appliance switched on and wait until red LED goes out (approx. 10 min.).
Red LED flashing at 4 Hz (4 x per sec.).	The thermal protection of the motor has been activated.	Switch trimmer off and allow to cool for approx. 60 min. Checks may be made in the meantime to see whether the thermal protector has cooled down again.
Red LED flashing at 2 Hz (2 x per sec.).	Motor has been immobilised and switched off.	Switch appliance off. It can then be switched back on and work can be resumed.
All flash codes for the red LED not described here.	Appliance or parts are defective.	Send appliance in for repair.

Information for the purchaser

The following information is intended to help purchasers ensure safe operation of this appliance in their laboratory.



Instruct operators on the application, possible hazards during use and operation of this appliance based on the user information.

Ensure that this user information is available to operators.

A. Application

A.1 Correct use of the unit

This plaster trimmer MT3 / MT3 pro is designed solely for wet grinding plaster models.

A.2 Unapproved use

Using the appliance for dry grinding is not allowed.

This appliance may not be used for grinding investment material. Cancer causing dusts are released.

Only spare parts and accessories supplied or authorized by Renfert GmbH may be used with this product. If other spare parts or accessories are used, this could have a detrimental effect on the safety of the device, increase the risk of serious injury and lead to damage to the environment or the device itself.

A.3 Ambient Conditions (in accordance with DIN EN 61010-1)

The appliance should only be operated:

- Indoors;
- up to an altitude of 2,000 m [6,500 ft] above sea level,
- at an ambient temperature of 5 - 40 °C [41 - 104 °F] *),
- at a maximum relative humidity of 80 % at 31 °C [87.8 °F], linear reduction up to 50 % relative humidity at

40 °C [104°F] *),

- with mains electricity supply provided that the voltage fluctuation is within 10 % of the rated value,
- under overvoltage category II conditions,
- under level 2 contamination conditions.

*) Between 5 – 30 °C [41 - 86 °F], the unit can be operated at a relative humidity of up to 80 %. At temperatures between 31 - 40 °C [87.8 - 104 °F], the humidity must decrease proportionally in order to ensure operational readiness (e.g., at 35 °C [95 °F] = 65 % humidity; at 40 °C [104 °F] = 50 % humidity). The unit may not be operated at temperatures above 40 °C [104 °F].“

B. Hazards and warnings



- ▶ **Granted protection is not given any longer in case the unit is not operated according to the instruction manual on hand.**
- ▶ **The unit should only be operated using a mains cable with a country-specific plug system. Any modification required should only be carried out by an electrician.**
- ▶ **The unit should only be operated if the data on the rating plate corresponds with the data of regional mains voltage.**
- ▶ **The unit should only be plugged into earthed sockets.**
- ▶ **The mains socket should be easily accessible.**
- ▶ **Check the connection lines (such as the mains cable), tubes and housing (such as the operating screen) on a regular basis for damage (such as bends, cracks, porosity) or aging. Devices with damaged connection lines, tubes or housing parts or other defects must no longer be used! Remove the plug and ensure the device is not switched back on!**
- ▶ **The unit should always be operated under supervision.**
- ▶ **Risk of injury!**
Risk of injury if the components used are not approved. Always use original Renfert components.
- ▶ **Please observe all applicable accident prevention regulations together with the following safety notes when trimming:**
- ▶ **Always keep long hair, loose or wide sleeves or other clothing away from the trimmer. Hair or clothing can be pulled into and wrapped up on the grinding wheel, resulting in injury!**
- ▶ **Never open the front cover while the motor is running. The restart protection will not stop the grinding wheel.**
- ▶ **Only open the front cover after the grinding wheel has come to a complete stop.**
- ▶ **Always wear protective eyewear when grinding.**
- ▶ **Do not reach into the grinding wheel while it is turning.**
- ▶ **Do not work without the model table installed and locked („click“). Small parts or fingers can be drawn into the trimmer, resulting in serious injury.**
- ▶ **Trimmer table may only be lifted off when disc is at a standstill.**
- ▶ **It is the responsibility of the operator that national regulations during operation and regarding a repeated safety inspection of electrical equipment are complied with. For Germany these are the regulation 3 by DGUV (German Statutory Accident Insurance) in relation with VDE (Association for Electrical & Electronic Technology) 0701-0702.**

C. Approved personnel

The appliance may only be operated and serviced by trained personnel.

D. Prior to installation



Compare the data on the rating plate with the data of the regional mains voltage before installation.



**The unit should only be plugged into earthed sockets.
We recommend connecting the device to a FI circuit breaker safety socket!**



For the disposal of the grinding water install a separator system.

E. Repair

Repairs should only be carried out by qualified personnel.

Repairs to the electrical equipment, which are not specified in these operating instructions, should only be carried out by an electrician.



Switch off and unplug the appliance before carrying out repairs and servicing work on electrical components.

F. Disposal instructions

The unit should be disposed of by a specialist firm. The specialist firm should be informed of any hazardous residue in the unit.

F.1 Disposal instructions for countries in the EU

To conserve and protect the environment, prevent environmental pollution and improve the recycling of raw materials, the European Commission adopted a directive that requires the manufacturer to accept the return of electrical and electronic units for proper disposal or recycling.



Within the European Union units with this symbol should not therefore be disposed of in unsorted domestic waste.

For more information regarding proper disposal please apply at your local authorities.

G. Technical data

	MT3	MT3 pro
Nominal voltage:	220 - 240 V, 50/60 Hz	230 V, 50 Hz
	100 - 120 V, 50/60 Hz	120 V, 60 Hz
Power consumption:	1,300 W [1.74 hp] (220 - 240 V)	1,650 W [2.21 hp] (230 V)
	1,325 W [1.78 hp] (120 V)	1,500 W [2.01 hp] (120 V)
Speed:	2,880 1/min (50 Hz)	
	3,400 1/min (60 Hz)	
Water consumption, max.:	7 l/min [0.25 cfm]	
Necessary water pressure:	min. 1 bar [min. 14.5 psi] max. 5 bar [max. 72.5 psi]	
Connection piece diameters for drain hose:	36 mm [1.42 inch]	
Dimensions (W x H x D):	305 x 330 x 410 mm [12.0 x 13.0 x 16.1 inch]	
Ø Trimmer disc dimensions:	234 mm [9.2 inch]	
Weight (without trimmer disc):	13.2 kg [29 lbs]	14.5 kg [32 lbs]
LpA *) (idel):	74 dB(A)	

*) Sound pressure level in accord. with EN ISO 11202

Measurement of motor sound only. Depending on workpiece and method of operation the grinding noise can be louder.

H. Disclaimer

Renfert GmbH is not liable for claims for compensation or claims under guarantee if:

- ▶ **the product is used for purposes other than those stated in the operating instructions.**
- ▶ **the product is modified in any way – apart from modifications described in the operating instructions.**
- ▶ **the product has not been repaired by a specialist firm or original Renfert replacement parts have not been used.**
- ▶ **there is continued use of the product despite obvious safety defects or damage.**
- ▶ **the product has been subjected to mechanical knocks or has been dropped.**

I. Guarantee

Renfert gives a **3-year guarantee** on all parts of the MT3 / MT3pro provided that the product is used in accordance with the operating instructions.

The original sales invoice of the specialist depot is required for a claim under guarantee.

Parts which are subject to natural wear and tear (wear parts) and consumables are excluded from the guarantee.

These parts are marked in the spare part list.

The guarantee is rendered void in the case of incorrect use, non-adherence to the operating, cleaning, servicing or connection instructions, repairs carried out by the owner or repairs that are not carried out by a specialist firm, use of replacement parts from another manufacturer or unusual or unapproved uses not specified in the user guidelines.

Successful claims under guarantee do not extend the guarantee period.

MT3 / MT3 pro

Nr. 1808 / 1809

FRANCAIS

fr

Symboles.....	2
Mode d'emploi	
1. Description de l'appareil.....	2
1.1 MT3.....	2
1.2 MT3 pro.....	3
2. Mise en service.....	3
2.1 Mise en place.....	3
2.2 Arrivée et écoulement d'eau.....	3
2.2.1 Arrivée d'eau.....	3
2.2.2 Écoulement d'eau.....	3
2.3 Raccordement électrique.....	4
2.4 Mise en marche et à l'arrêt.....	4
3. Utilisation.....	4
3.1 Réglage de l'inclinaison de la table.....	4
3.1.1 MT3.....	4
3.1.2 MT3 pro.....	4
3.2 Réglage du débit d'eau.....	4
3.3 Meulage.....	4
3.4 Echange du disque de meulage.....	5
3.5 Surveillance de la charge.....	5
3.6 Frein de service.....	5
4. Nettoyage et maintenance.....	5
4.1 Nettoyage du boîtier de l'appareil.....	5
4.2 Nettoyage de l'intérieur.....	6
4.3 Nettoyage de la table de meulage.....	6
4.4 Nettoyage du tuyau d'arrosage.....	6
4.5 Nettoyage du tamis du raccord d'arrivée d'eau.....	6
4.6 Remplacement de la bride de support.....	6
5. Pièces de rechange.....	6
6. Etendue de livraison.....	7
7. Accessoires.....	7
8. Dépistage des dérangements.....	7
Indication à l'attention de l'exploitant	
A. Domaine d'utilisation.....	8
A.1 Utilisation correspondante aux prescriptions d'emploi.....	8
A.2 Utilisation contraire aux prescriptions d'emploi.....	9
A.3 Conditions d'environnement (selon la norme DIN EN 61010-1).....	9
B. Indications et signalisations des dangers.....	9
C. Personnes autorisées à l'utilisation.....	9
D. Préparations pour la mise en service.....	10
E. Réparation.....	10
F. Indications sur l'élimination de l'appareil.....	10
F.1 Indications d'élimination pour les pays de la CE.....	10
G. Données techniques.....	10
MT3.....	10
MT3 pro.....	10
H. Exclusion de responsabilité.....	11
I. Garantie.....	11



Veillez lire attentivement les instructions d'utilisation suivantes avant la mise en service de l'appareil et respecter les consignes de sécurité fournies afin d'assurer la longévité et le bon fonctionnement de l'appareil.



Servez-vous de ces informations utilisateur pour instruire les utilisateurs sur le domaine d'application, les dangers d'exploitation possibles et l'emploi de l'appareil.

Tenez ces informations utilisateur à la disposition de l'opérateur.

Vous trouverez des informations supplémentaires dans la section:

„ Indication à l'attention de l'exploitant “

à la fin de ce mode d'emploi.

Symboles

Dans ce mode d'emploi ou sur l'appareil vous trouverez des symboles ayant la signification suivante:



Danger

Il y a un danger imminent de risque de blessure. Tenir compte de la documentation jointe!



Tension électrique

Il y a risque de danger à cause de la tension électrique.



Attention

Par non observation de l'avertissement il y a risque d'endommager l'appareil.



Indication

Donne des conseils utiles à l'utilisateur, pour faciliter la manipulation.



Attention!

Porter des lunettes de protection.

IPX2 L'appareil est protégé contre l'infiltration d'eau d'égouttage avec une inclinaison de 15°.



L'appareil est conforme aux directives de l'UE applicables.



Ce produit est conforme à la législation britannique en vigueur.

Voir la déclaration de conformité UKCA sur Internet à l'adresse suivante www.renfert.com.



L'appareil est soumis à la directive UE 2002/96/CE (directive DEEE).

Les autres symboles seront présentés au fur et à mesure de leur apparition.

Mode d'emploi

1. Description de l'appareil

1.1 MT3

- | | |
|-------------------------------|--------------------------------------|
| 1 Collier | 13 Raccord d'écoulement d'eau |
| 2 Commutateur marche/arrêt | 14 Vanne |
| 5 Table de meulage | 15 Capuchon |
| 6 Fermetures de porte (4 x) | 16 Vis de fixation |
| 7 Fiche d'alimentation | 17 Goupilles de blocage |
| 8 Flexible d'écoulement d'eau | 18 Tuyau d'arrosage |
| 9 Flexible d'arrivée d'eau | 21 Fourche de réglage |
| 11 Outil de desserrage | 22 Clé six pans mâle, ouverture de 4 |
| 12 Raccord d'arrivée d'eau | 23 Bride de support |

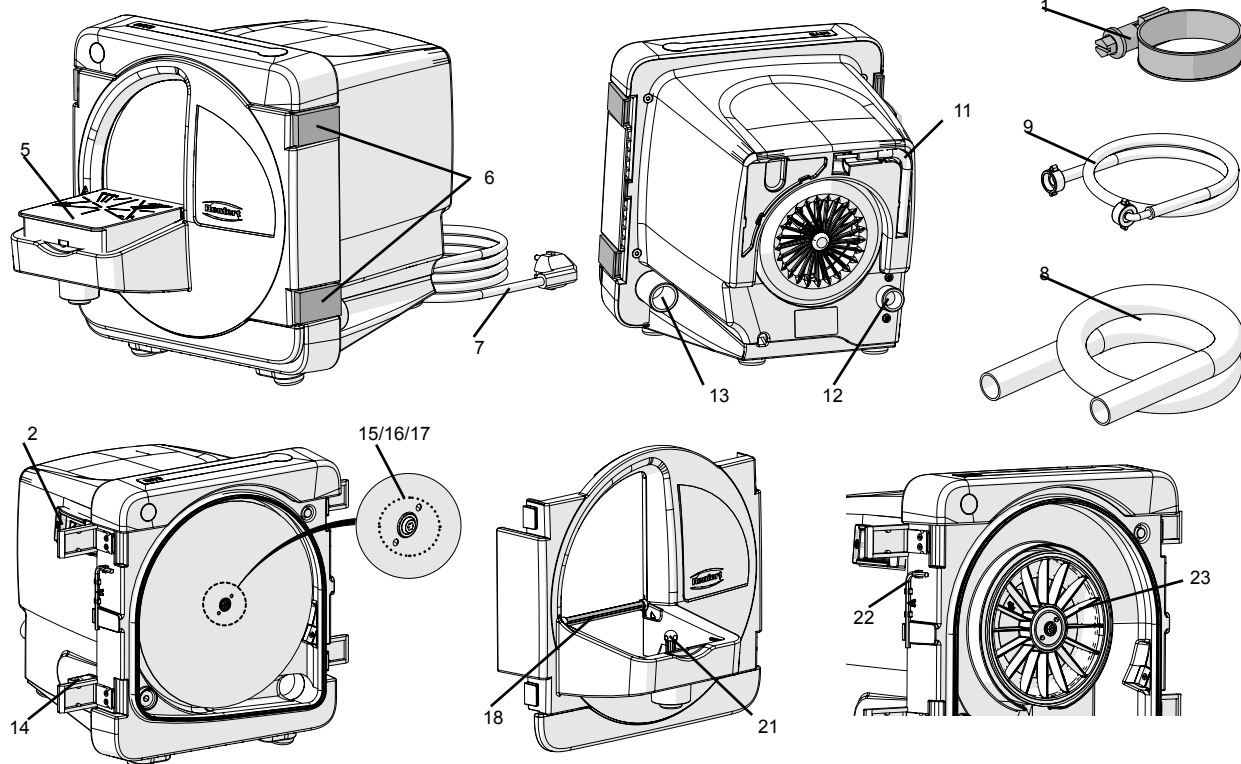


Fig. 1

1.2 MT3 pro

- | | |
|-------------------------------|--------------------------------------|
| 1 Collier | 12 Raccord d'arrivée d'eau |
| 2 Touche marche/arrêt | 13 Raccord d'écoulement d'eau |
| 3 Témoin de veille | 14 Vanne |
| 4 Témoin de défaut | 15 Capuchon |
| 5 Table de meulage | 16 Vis de fixation |
| 6 Fermetures de porte (4 x) | 17 Goupilles de blocage |
| 7 Fiche d'alimentation | 18 Tuyau d'arrosage |
| 8 Flexible d'écoulement d'eau | 19 Vis de réglage |
| 9 Flexible d'arrivée d'eau | 20 Contre-écrou |
| 10 Équerre de réglage | 22 Clé six pans mâle, ouverture de 4 |
| 11 Outil de desserrage | 23 Bride de support |

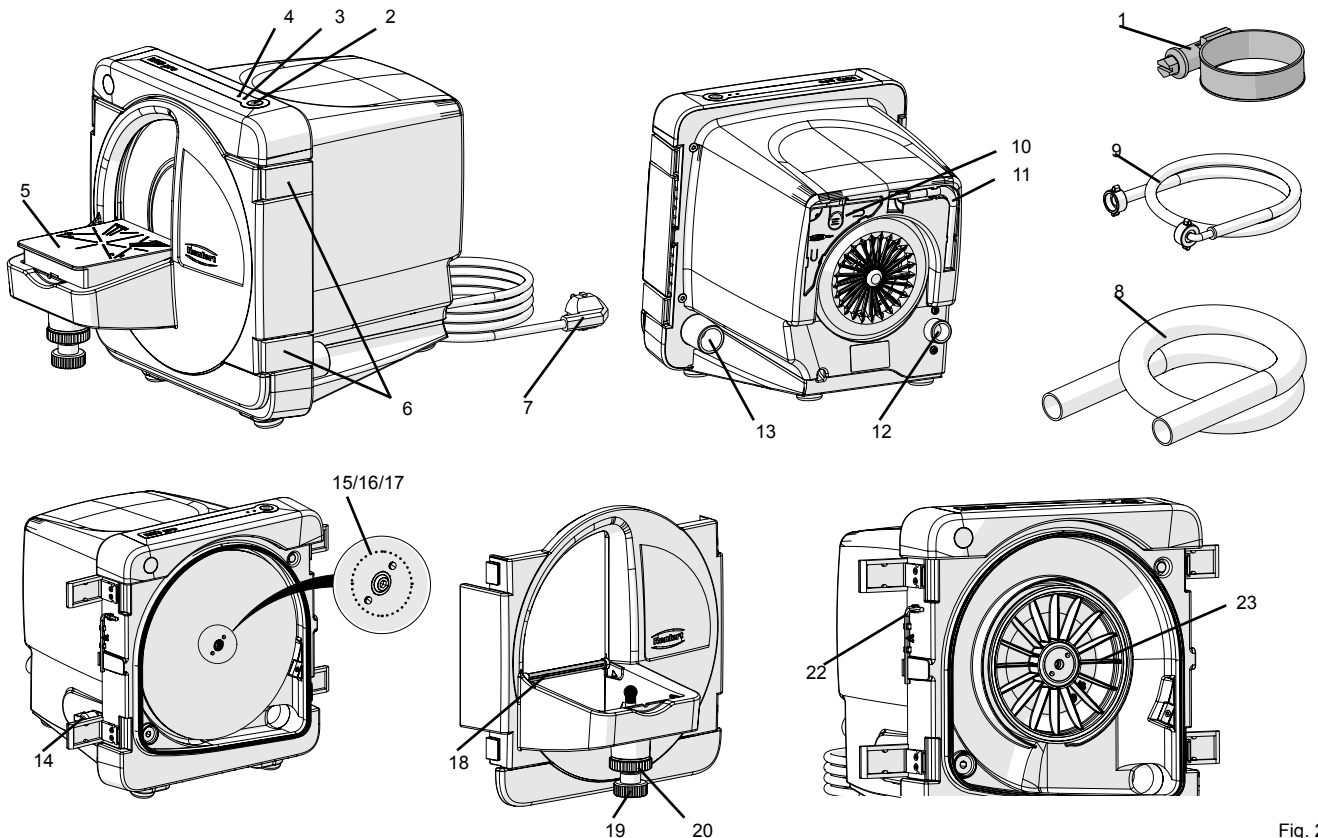


Fig. 2

2. Mise en service

2.1 Mise en place

- Poser l'appareil sur une paillasse fixe et plane.
- Installer l'appareil à proximité d'un branchement / point d'écoulement d'eau.
- Installer l'appareil de manière à ce que la fiche d'alimentation soit facilement accessible.

2.2 Arrivée et écoulement d'eau

2.2.1 Arrivée d'eau

- Brancher le flexible d'arrivée d'eau (9) sur le raccord d'arrivée d'eau (12) de l'appareil.
- Brancher le flexible d'arrivée d'eau à une prise d'eau pourvue d'un robinet d'arrêt.
- Ouvrir doucement le robinet d'arrêt et contrôler l'étanchéité des raccords.

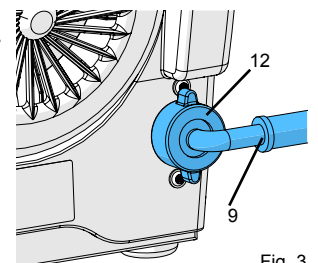


Fig. 3

2.2.2 Écoulement d'eau

- Pousser le flexible d'écoulement d'eau (8) sur l'ajutage de raccord (13) en le tournant.
- Fixer au moyen du collier (1).
- Disposer le flexible d'écoulement d'eau de manière à ce qu'il soit incliné vers le bas.

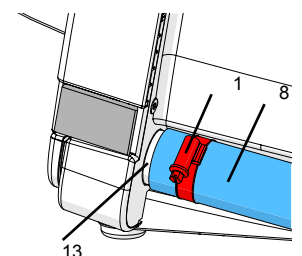


Fig. 4

2.3 Raccordement électrique

- Vérifier que la tension indiquée sur la plaque signalétique concorde avec la tension de l'alimentation locale.
- Brancher la fiche d'alimentation (7, Fig. 1, 2).

2.4 Mise en marche et à l'arrêt

MT3:

La mise en marche et à l'arrêt de l'appareil s'effectue au moyen du commutateur marche/arrêt (2, Fig. 1).

MT3 pro:



Si le film recouvrant le commutateur de marche/arrêt est endommagé ou défectueux, mettre l'appareil hors service et l'envoyer en réparation !

La mise en marche et à l'arrêt de l'appareil s'effectue au moyen du commutateur marche/arrêt (2, Fig. 2).

Durant le fonctionnement de l'appareil, la LED bleue (3, Fig. 2) est allumée.



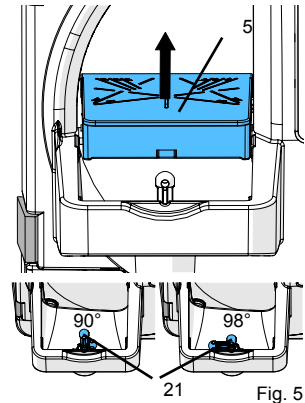
Après la mise en marche, attendre que le disque abrasif atteigne la vitesse de rotation nominale (env. 2 - 3 sec.). Puis commencer ensuite le meulage.

3. Utilisation

3.1 Réglage de l'inclinaison de la table

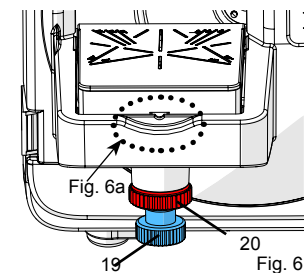
3.1.1 MT3

- Éteindre l'appareil et attendre que le disque de meulage soit immobilisé.
- Saisir la table de meulage (5) au niveau du bord avant et la retirer vers le haut de la rotule.
- Tourner la fourche de réglage (21) dans la position souhaitée :
 - longue branche : 90°
 - courte branche : 98°
- Enfoncer à nouveau la table de meulage sur la rotule.

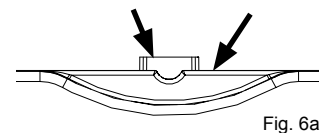


3.1.2 MT3 pro

- Éteindre l'appareil et attendre que le disque de meulage soit immobilisé.
- Desserrer le contre-écrou (20).
- Régler l'inclinaison souhaitée de la table au moyen de la vis de réglage (19).
- Resserrer le contre-écrou (20).

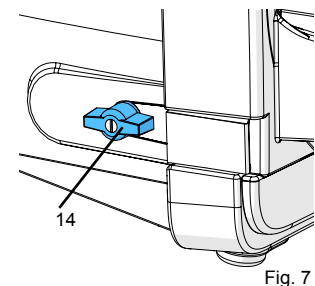


La position de 90° est être réglée approximativement quand le repère sur la table de meulage coïncide avec le bord supérieur du support pour la table de meulage (Fig. 6a). Le réglage précis s'effectue au moyen de l'équerre fournie avec l'appareil (10, Fig. 2). L'équerre peut être rangée au dos de l'appareil.



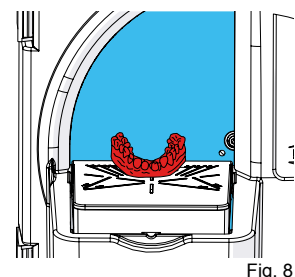
3.2 Réglage du débit d'eau

- Ouvrir le robinet d'arrêt de la prise d'eau.
- Mettre l'appareil en marche.
- Régler le débit d'eau au niveau de la vanne (14).



3.3 Meulage

- Régler ou contrôler l'inclinaison de la table, si nécessaire.
- Mettre l'appareil en marche.
- Attendre que l'accélération à la vitesse nominale soit atteinte (2 - 3 sec. env.)
- Adapter le débit d'eau, si nécessaire.
- En le saisissant des deux mains, maintenir fermement le modèle sur la table de meulage et le pousser avec précaution contre le disque.



Une fois le travail terminé :

- Éteindre l'appareil.



Fermer le robinet d'arrêt de la prise d'eau en cas d'interruption prolongée du travail et lorsque l'appareil reste sans surveillance (par ex. la nuit).

3.4 Echange du disque de meulage

- Éteindre l'appareil et attendre que le disque de meulage soit immobilisé.
- Débrancher la fiche d'alimentation.
- Ouvrir les fermetures de porte (Fig. 9).
- Retirer la porte de l'appareil et la mettre de côté.
- Retirer la clé six pans mâle (22) de son support.
- Enlever le capuchon (15).
- Si nécessaire, enlever le disque Klettfix.
- Desserrer la vis de fixation (16) et retirer le disque de meulage.
- Nettoyer la bride de support, si nécessaire.
- Mettre en place un disque de meulage neuf dans les goupilles de blocage (17).
- Resserrer fermement la vis de fixation à l'aide de la clé six pans mâle.
- Mettre le capuchon sur la vis de fixation.
- Remettre la clé six pans mâle dans son support.
- Mettre en place la porte de l'appareil et fermer les fermetures.
- Brancher la fiche d'alimentation.

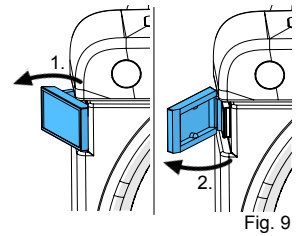


Fig. 9

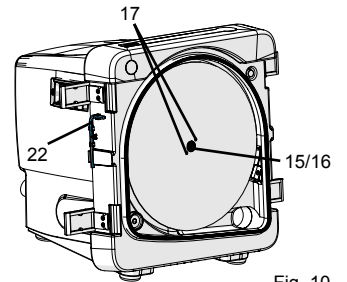


Fig. 10



Resserrer la vis de fixation (16) au bout de quelques minutes de fonctionnement afin d'éviter un éventuel desserrage.

3.5 Surveillance de la charge

uniquement MT3 pro

L'électronique de commande surveille la charge du moteur. Elle prévient d'une surcharge susceptible d'entraîner une température inadmissible du moteur et le déclenchement du fusible thermique du moteur.

- Lors du meulage
 - La LED rouge est allumée :
La charge entraîne le réchauffement du moteur.
→ Réduire aussi rapidement la pression exercée sur le modèle.
- Le taille-plâtre est freiné jusqu'à l'arrêt et se désactive de lui-même :
 - La LED rouge clignote avec une fréquence de 2 Hz (2 x / seconde) :
La charge limite du moteur est dépassée, laisser refroidir le moteur.
→ Éteindre l'appareil au moyen de la touche MARCHE / ARRÊT.
- Il est impossible de mettre en marche le taille-plâtre, la LED rouge commence à clignoter env. 5 secondes après la mise en marche du taille-plâtre :
 - La LED rouge clignote avec une fréquence de 1 Hz (1 x / seconde) :
Le taille-plâtre est encore trop chaud.
→ Laisser le taille-plâtre allumé et le laisser refroidir jusqu'à ce que la LED rouge ne clignote plus.
 - La LED rouge clignote avec une fréquence de 4 Hz (4 x / seconde) :
Le fusible thermique de l'enroulement du moteur s'est déclenché.
→ Éteindre le taille-plâtre au moyen du commutateur MARCHE / ARRÊT et le laisser refroidir davantage.



Si le disque de meulage a été freiné jusqu'à l'arrêt et que le taille-plâtre a été désactivé par l'électronique de commande, il faut de plus l'éteindre au moyen de la touche MARCHE / ARRÊT avant de pouvoir le remettre en marche.

3.6 Frein de service

uniquement MT3 pro

Après l'arrêt de l'appareil, un frein de service électronique freine le disque de meulage jusqu'à immobilisation en l'espace d'env. 5 secondes.

Lors de la phase de freinage, la LED bleue (3, Fig. 2) clignote.

Le frein de service ne fonctionne que lorsque la porte de l'appareil est fermée. C'est pourquoi il convient de n'ouvrir la porte de l'appareil qu'une fois le disque immobilisé.

4. Nettoyage et maintenance

Afin de garantir le fonctionnement irréprochable du taille-plâtre, il faut le nettoyer régulièrement (au moins une fois par semaine) et vérifier l'absence d'endommagements.



Si l'appareil est endommagé, le mettre immédiatement hors service et l'envoyer en réparation !



Les pièces à l'intérieur de l'appareil ne nécessitent aucun entretien. Il est interdit d'ouvrir l'appareil !



Ne jamais nettoyer l'appareil sous l'eau courante et ne jamais le plonger dans l'eau.



Avant le nettoyage ou la maintenance, mettre l'appareil hors tension et le débrancher.



Ne pas utiliser d'objets à arêtes vives ou de produits de nettoyage abrasifs ou contenant des solvants pour nettoyer l'appareil ! N'utiliser que des brosses douces ou des chiffons doux !

4.1 Nettoyage du boîtier de l'appareil



Ne pas nettoyer le boîtier à la vapeur !

- Nettoyer le boîtier avec un chiffon humide.

4.2 Nettoyage de l'intérieur

- Éteindre l'appareil et attendre que le disque de meulage soit immobilisé.
- Ouvrir les fermetures de porte (Fig. 9) et retirer la porte du taille-plâtre.
- Nettoyer la porte du taille-plâtre à l'eau courante et à l'aide d'une brosse ou d'un chiffon.
- Essuyer l'intérieur du taille-plâtre à l'aide d'une brosse et/ou d'un chiffon.

4.3 Nettoyage de la table de meulage

- Éteindre l'appareil et attendre que le disque de meulage soit immobilisé.
- Saisir la table de meulage au niveau du bord avant et la retirer vers le haut de la rotule.
- Nettoyer la table de meulage à l'eau courante en utilisant une brosse, si nécessaire.

4.4 Nettoyage du tuyau d'arrosage

- Éteindre l'appareil et attendre que le disque de meulage soit immobilisé.
- Fermer le robinet d'arrêt de la prise d'eau.
- Saisir la table de meulage au niveau du bord avant et la retirer vers le haut de la rotule.
- Ouvrir les fermetures de porte (Fig. 9) et retirer la porte du taille-plâtre.
- Saisir le tuyau d'arrosage (18) par sa partie coudée et l'extraire en le faisant pivoter vers l'arrière (Fig. 11).
- Laisser tremper le tuyau d'arrosage toute une nuit dans du détartrant.

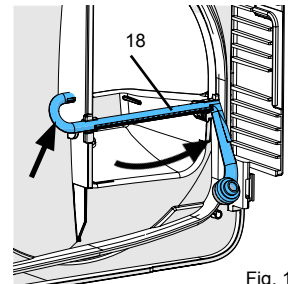


Fig. 11

- Remettre le tuyau d'arrosage en place ; pour cela, enfoncer le tuyau d'arrosage dans les deux fixations (Fig. 12).

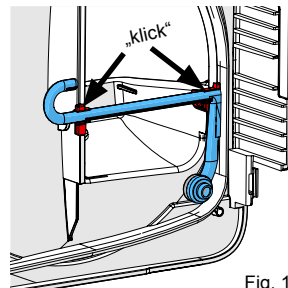


Fig. 12

4.5 Nettoyage du tamis du raccord d'arrivée d'eau

- Débrancher la fiche d'alimentation.
- Fermer le robinet d'arrêt de la prise d'eau.
- Débrancher le flexible d'arrivée d'eau (9, Fig. 3) du raccord d'arrivée d'eau (12, Fig. 3) de l'appareil.
- Extraire le tamis à l'aide d'une pince et le nettoyer.
- Remettre le tamis en place.

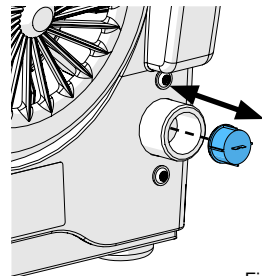


Fig. 13

4.6 Remplacement de la bride de support

- Éteindre l'appareil et attendre que le disque de meulage soit immobilisé.
- Débrancher la fiche d'alimentation.
- Ouvrir les fermetures de porte (Fig. 9) et retirer la porte du taille-plâtre.
- Démonter le disque de meulage (chap. 3.4).
- Visser l'outil de desserrage (11) dans la bride de support (23) jusqu'à ce que la bride de support se détache de l'arbre.

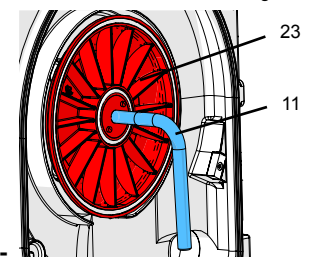


Fig. 14



Ne pas retirer la bride de support à la main, utiliser impérativement l'outil de desserrage !

- Retirer la bride de support.
- Dévisser l'outil de desserrage de la bride de support.
- Si nécessaire, nettoyer l'intérieur de l'appareil (derrière la bride).
- Si nécessaire, nettoyer le moyeu.
- Mettre en place la bride de support neuve >>> **tenir compte de l'enclenche (Fig. 15).**
- Enfoncer la bride de support à la main sur l'arbre du moteur.
- Remonter le disque de meulage (chap. 3.4).
- Mettre en place la porte de l'appareil et fermer les fermetures.
- Brancher la fiche d'alimentation.

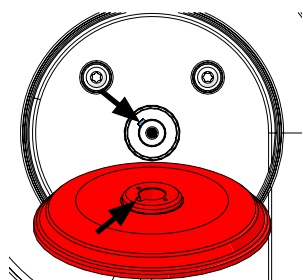


Fig. 15

5. Pièces de rechange

Les pièces de rechange et les pièces soumises à une usure naturelle se trouvent dans le catalogue des pièces sur le site internet www.renfert.com/p918

Les pièces exclues des droits à la garantie (pièces soumises à une usure naturelle et consommables) sont marquées sur le catalogue des pièces de rechange

Le numéro de série et la date de fabrication se trouvent sur la plaque signalétique de l'appareil.

6. Etendue de livraison

- 1 Taille-plâtre (MT3 / MT3 pro)
- 1 Tuyau d'arrivée d'eau
- 1 Tuyau d'évacuation
- 1 Clé six pans mâle
- 1 Outil de desserrage
- 1 Équerre de réglage, uniquement modèle 1809-xxxx
- 1 Disque de meulage *Marathon*, uniquement modèles 1808-x500 et 1809-x500

7. Accessoires

No. 2011-0000 *GO-2011* Le solvant pour plâtre de Renfert

No.1803-3001 Disque *Infinity* totalement diamanté


No.1803-2001 Disque *Marathon* partiellem. diam.

No.1803-1001 **Jeu de matériel d'équipement:** 5 meules *Klettfix* en carbure de silicium (3 x grain de 80, 2 x grain de 120) + disque de support.

No.1803-1100 **Paquet de recharge:** 5 meules *Klettfix* en carbure de silicium grain de 80

No.1803-1200 **Paquet de recharge:** 5 meules *Klettfix* en carbure de silicium grain de 120

8. Dépistage des dérangements

Erreurs	Causes	Remèdes
L'appareil ne démarre pas.	Alimentation sur secteur non assurée.	Vérifier l'alimentation du secteur.
	Fusible du secteur défectueux.	Vérifier le fusible du secteur.
	La porte de l'appareil n'est pas correctement fermée.	Fermer les fermetures de la porte (6, Fig. 1, 2).
	Moteur surchauffé.	Laisser refroidir le moteur pendant env. 60 minutes, actionner une nouvelle fois l'interrupteur. Contrôler de temps en temps si le fusible thermique s'est refroidi.
	MT3 pro : Perturbation thermique	Après la mise en marche, attendre que la LED rouge clignote (env. 5 secondes). Pour la cause et le remède, voir les codes de clignotement à la fin du tableau.
MT3 pro : il faut appuyer fortement sur le commutateur de marche / arrêt (2, Fig. 2), autrement il ne réagit pas.	Le commutateur est défectueux.	Envoyer l'appareil en réparation.  Ne pas appuyer fortement sur le commutateur, ceci risquant de faire déchirer le film qui le recouvre.
Le disque de meulage flotte.	Le disque de meulage n'est pas posé en plan sur la bride de support.	Remonter à nouveau le disque de meulage selon les explications données (étapes 3.4). Faire attention à positionner exactement le disque de meulage sur les chevilles d'arrêt (17, Fig. 10)! Éliminer les dépôts et les encrassements au dos du disque de meulage et sur la bride de support.
	La vis de fixation (16, Fig. 1, 2) n'est pas assez serrée.	Serrer fermement la vis de fixation (16, Fig. 1, 2).
Le disque de meulage fait du bruit en tournant.	La vis de fixation (16, Fig. 1, 2) n'est pas assez serrée.	Serrer fermement la vis de fixation (16, Fig. 1, 2), la remonter si nécessaire (chap. 3.4).
La table de meulage bouge / est détachée.	La table de meulage n'est pas montée correctement.	Enfoncer complètement la table de meulage sur la rotule.

Erreurs	Causes	Remèdes
Le disque de meulage s'encrasse.	Mauvais réglage de l'eau sur l'appareil.	Augmenter la quantité d'eau sur le taille-plâtre (étapes. 3.2).
	L'alimentation en eau n'est pas suffisante.	Ouvrir le robinet d'arrêt de la prise d'eau (chap. 3.2).
	Le tuyau d'arrosage est bouché.	Nettoyer / détartrer le tuyau d'arrosage (chap. 4.4).
	Le tamis du raccord d'arrivée d'eau est colmaté.	Nettoyer le tamis du raccord d'arrivée d'eau (chap. 4.5).
	Le joint du tuyau d'arrosage n'est pas monté.	Vérifier si le joint du tuyau d'arrosage est monté.
	Le tuyau d'arrosage n'est pas monté.	Mettre en place le tuyau d'arrosage.
	La pression d'eau dans la conduite d'arrivée est trop faible.	La section de la conduite d'arrivée est trop petite ou bien un trop grand nombre de consommateurs est raccordé à une conduite étroite. >>> Vérifier si la pression d'eau dans la conduite d'arrivée s'élève à au moins 1 bar (demander au plombier). Si nécessaire, il est possible d'augmenter artificiellement la pression en installant une « centrale hydraulique domestique » (pompe électrique avec réservoir à pression) afin d'obtenir une pression suffisante dans la conduite.
De l'eau est projetée hors de l'ouverture de meulage.	Il y a trop d'eau.	Réduire le débit d'eau sur le taille-plâtre (chap. 3.2).
	L'évacuation d'eau n'est pas correctement assurée.	Contrôler le flexible d'écoulement, le disposer de manière à ce qu'il soit incliné vers le bas (chap. 2.2.2).
Pas d'eau de rinçage.	L'arrivée d'eau est mal raccordée.	Contrôler le raccord d'arrivée d'eau (chap. 2.2.1).
	Le tuyau d'arrosage est encrassé / entartré.	Nettoyer / détartrer le tuyau d'arrosage (chap. 4.4).
De l'eau s'égoutte entre le couvercle et le boîtier de l'appareil.	Présence de poussière ou de grains de plâtre sur la surface du joint.	Nettoyer la surface d'étanchéité et le joint.
La LED rouge est allumée.	L'appareil est utilisé à sa limite d'exploitation.	Réduire la charge dès que possible. Remplacer le disque de meulage.
L'appareil s'éteint et la LED rouge clignote avec une fréquence de 1 Hz.	La surveillance électronique de la température s'est déclenchée.	Attendre qu'il soit à nouveau possible de mettre l'appareil en marche (env. 10 min.).
La LED rouge clignote avec une fréquence de 1 Hz (1 x par seconde).	La surveillance électronique de la température s'est déclenchée.	Laisser l'appareil allumé et attendre que la LED rouge s'éteigne (env. 10 min.).
La LED rouge clignote avec une fréquence de 4 Hz (4 x par seconde).	Le fusible thermique du moteur s'est déclenché.	Éteindre le taille-plâtre et le laisser refroidir pour 60 minutes env. Contrôler de temps en temps si le fusible thermique s'est refroidi.
La LED rouge clignote avec une fréquence de 2 Hz (2 x par seconde).	Le moteur a été bloqué et arrêté.	Éteindre l'appareil. Il est ensuite possible de le remettre en marche et de poursuivre les travaux.
Tous les codes de clignotement de la LED rouge qui ne sont pas décrits ici.	Le fusible thermique du moteur s'est déclenché.	Faire réparer l'appareil.

Indication à l'attention de l'exploitant

Les indications suivantes vous aiderons à utiliser cet appareil dans votre laboratoire en toute sécurité.



En vous appuyant sur ces informations utilisateur, instruisez l'opérateur du domaine d'application, des dangers possibles lors de l'exploitation et du maniement de l'appareil.

Tenir toujours ces informations d'emploi à portée de l'utilisateur.

A. Domaine d'utilisation

A.1 Utilisation correspondante aux prescriptions d'emploi

Le taille-plâtre MT3 / MT3 pro sert exclusivement au meulage à eau de modèles en plâtre.

A.2 Utilisation contraire aux prescriptions d'emploi

L'utilisation de l'appareil pour le meulage à sec représente une utilisation non conforme et non autorisée.

L'appareil ne convient pas pour le meulage de pâtes de revêtement. Les poussières qui seraient dégagées sont cancérogènes.

Seuls les accessoires et pièces de rechange fournis ou autorisés par la société Renfert GmbH peuvent être utilisés avec ce produit. L'utilisation d'autres accessoires et pièces de rechange peut compromettre la sécurité de l'appareil, présente un risque de blessures graves, peut causer des dégâts à l'environnement ou endommager le produit.

L'usage d'autres accessoires est contraire aux prescriptions et risque de provoquer des blessures graves.

A.3 Conditions d'environnement (selon la norme DIN EN 61010-1)

L'appareil ne peut être utilisé:

- qu'à l'intérieur,
- jusqu'à une hauteur maximale de 2.000 m au-dessus du niveau de la mer,
- à une température ambiante de 5 - 40 °C [41 - 104 °F] *),
- à une humidité relative de 80 % pour une température de 31 °C [87,8 °F], à décroissance linéaire, jusqu'à une humidité relative de 50 % pour une température de 40 °C [104 °F] *),
- avec une alimentation par secteur si les variations de tension ne dépassent pas 10 % de la valeur nominale,
- à un degré de pollution 2,
- en catégorie de surtension II,

*) A une température de 5 - 30 °C [41 - 86 °F] l'appareil est opérationnel avec un degré d'humidité relative allant jusqu'à 80 %. A des températures de 31 - 40 °C [87,8 - 104 °F] l'humidité doit diminuer proportionnellement pour garantir une bonne disponibilité opérationnelle (par ex.: à 35 °C [95 °F] = 65 % d'humidité atmosphérique, à 40 °C [104 °F] = 50 % d'humidité atmosphérique). A des températures au-dessus de 40 °C [104 °F] l'appareil ne doit pas être mis en marche.

B. Indications et signalisations des dangers



- ▶ Si l'appareil n'est pas actionné conformément au mode d'emploi présent, la protection prévue n'est plus garantie.
- ▶ L'appareil ne doit être mis en marche qu'avec un câble de secteur correspondant aux normes spécifiques du pays correspondant. En cas de besoin la transformation nécessaire ne peut être faite que par un spécialiste en électrotechnique.
- ▶ L'appareil ne peut être mis en marche que si les données inscrites sur la plaque signalétique correspondent à celles du réseau de tension régional.
- ▶ L'appareil ne peut être branché que sur des prises de courant raccordées à des systèmes de protection.
- ▶ La fiche de contact doit être facile à atteindre.
- ▶ Contrôler régulièrement que les câbles (par ex. le câble d'alimentation), les tuyaux et le boîtier (par ex. le film recouvrant le commutateur de marche/arrêt) ne présentent pas d'endommagements (par ex. plieuses, fissures, porosité) ou de traces de vieillissement. Ne plus utiliser l'appareil s'il présente des défauts ou si ses câbles, tuyaux ou des parties de son boîtier sont défectueux ! Débrancher la fiche d'alimentation et prendre des mesures empêchant que l'appareil puisse être remis en marche !
- ▶ Ne faire fonctionner l'appareil que sous surveillance.
- ▶ Risque de blessure !
Lors de l'emploi d'accessoires non autorisés il existe des risques de blessure.
N'utiliser que les accessoires d'origine Renfert.
- ▶ Respecter les réglementations applicables en matière de prévention des accidents de l'association professionnelle !
- ▶ Ne pas faire de travaux avec le taille-plâtre avec des cheveux longs non attachés ou des vêtements larges ou plus particulièrement ouverts. Risque de blessures par enroulement.
- ▶ L'appareil n'est seulement conçu que pour le taillage de modèles en plâtre. Lors du meulage de revêtements des poussières cancérogènes se forment.
- ▶ N'ouvrir la porte qu'uniquement après l'arrêt total de la meule.
- ▶ Lors du meulage porter des lunettes de sécurité.
- ▶ Ne pas toucher la meule avec les mains lorsqu'elle tourne.

- ▶ Ne pas travailler sans table de meulage ni sans l'enclenchement («click») du risque de blessures si des petites pièces ou des doigts pénètrent sur la meule.
- ▶ Ne soulever la table du taille-plâtre que lorsque le disque est immobile.
- ▶ L'observation des prescriptions nationales concernant le service et la vérification de sécurité répétitive des appareils électriques est la responsabilité d'opérateur. En Allemagne il s'agit de la prescription 3 de la DGUV (assurance nationale contre les accidents) en relation avec la norme VDE (fédération des industries de l'électrotechnique, de l'électronique) 0701-0702.

C. Personnes autorisées à l'utilisation

L'utilisation et la maintenance de l'appareil ne sont autorisées qu'à un personnel instruit.

D. Préparations pour la mise en service



Avant la mise en service comparer les indications inscrites sur la plaque signalétique avec les données de tension du secteur régional respectif.



Il est uniquement autorisé de brancher l'appareil à une prise de courant qui est reliée au circuit de protection. Nous recommandons de brancher l'appareil à une prise dotée d'un disjoncteur différentiel !



Installer un système de séparation pour l'évacuation de l'eau de meulage.

E. Réparation

Les réparations ne peuvent être faites que par le commerce spécialisé.

Les réparations sur l'équipement électrique qui ne sont pas décrites dans ce manuel ne doivent être faites que par un spécialiste électrique.



Avant toute intervention de maintenance ou réparation des éléments électriques, mettez l'appareil hors tension et débranchez-le.

F. Indications sur l'élimination de l'appareil

L'élimination de l'appareil doit être faite par le commerce spécialisé. Le commerce spécialisé est à informer sur les résidus dangereux se trouvant dans cet appareil.

F.1 Indications d'élimination pour les pays de la CE

Pour sauvegarder, protéger et éviter la pollution de l'environnement et pour améliorer le recyclage des matières premières (Recycling), la commission européenne a promulgué une nouvelle directive, selon laquelle les appareils électriques et électroniques doivent être repris par le fabricant, afin de garantir une élimination conforme aux règles ou de conduire à un recyclage adéquat.



A l'intérieur de l'union européenne tous les appareils qui sont munis de ce symbole ne doivent pas non triés être déposés dans les décharges municipales.

Veuillez s.v.p. vous informer sur l'élimination prescrite par la loi chez vos autorités locales.

G. Données techniques

	MT3	MT3 pro
Tension nominale :	220 - 240 V, 50/60 Hz	230 V, 50 Hz
	100 - 120 V, 50/60 Hz	120 V, 60 Hz
Puissance absorbée :	1.300 W [1.74 hp] (220 - 240 V)	1.650 W [2.21 hp] (230 V)
	1.325 W [1.78 hp] (120 V)	1.500 W [2.01 hp] (120 V)
Nombre de tours :	2.880 1/min (50 Hz)	
	3.400 1/min (60 Hz)	
Consommation d'eau max. :	7 l/min [0.25 cfm]	
Pression d'eau nécessaire :	min. 1 bar [min. 14.5 psi] max. 5 bar [max. 72.5 psi]	
Diamètre de l'ajutage de raccord pour le flexible d'écoulement :	36 mm [1.42 inch]	
Dimensions (L x H x P) :	305 x 330 x 410 mm [12.0 x 13.0 x 16.1 inch]	
Ø Dimension du disque de meulage :	234 mm [9.2 inch]	
Poids (sans disque de meulage) :	13,2 kg [29 lbs]	14,5 kg [32 lbs]
LpA *) (marche à vide) :	74 dB(A)	

*) Pression acoustique selon la norme EN ISO 11202

Mesure du bruit du moteur. En fonction de la pièce travaillée et de la méthode de travail, le bruit de meulage peut être plus important.

H. Exclusion de responsabilité

Renfert GmbH refuse toute prise sous garantie et demande de dédommagement si:

- ▶ **Le produit a été utilisé dans d'autres buts que ceux décrits dans le mode d'emploi.**
- ▶ **Le produit a été transformé d'une manière ou d'une autre – sauf pour les changements décrits dans le mode d'emploi.**
- ▶ **La réparation du produit n'a pas été faite par le commerce spécialisé ou si les pièces de rechange utilisées ne sont pas des pièces d'origines de Renfert.**
- ▶ **Le produit a continué à être utilisé malgré des défauts de sécurité ou des détériorations visibles.**
- ▶ **Le produit a subi des coups mécaniques ou a été fait tomber.**

I. Garantie

Pour un emploi correct du *MT3 / MT3 pro* Renfert accorde une **garantie de 3 ans**.

La condition d'une prise sous garantie est la présentation de la facture d'achat d'origine établie par le dépôt dentaire.

Les pièces soumises à une usure naturelle ainsi que les pièces consommables sont exclues des droits à la garantie.

Ces pièces sont marquées sur la liste des pièces de rechange.

La garantie expire en cas d'utilisation non conforme, de non respect des prescriptions concernant le maniement, le nettoyage, l'entretien et le raccordement, en cas de travaux de réparation effectués de propre main et non pas par un dépôt dentaire autorisé, lors de l'utilisation de pièces de rechange d'un autre fabricant et en cas d'influences inhabituelles ou inadmissibles conformément aux consignes d'utilisation.

Une prestation faite dans le cadre d'une garantie ne prolonge pas la durée de la garantie.

MT3 / MT3 pro

Nr. 1808 / 1809

ITALIANO

it

Simboli.....	2
Istruzioni per l'uso	
1. Descrizione del prodotto.....	2
1.1 MT3.....	2
1.2 MT3 pro.....	3
2. Messa in esercizio.....	3
2.1 Montaggio.....	3
2.2 Allacciamento d'acqua.....	3
2.2.1 Alimentazione acqua.....	3
2.2.2 Scolo dell'acqua.....	3
2.3 Collegamento elettrico.....	4
2.4 Accensione / spegnimento.....	4
3. Uso.....	4
3.1 Regolare l'inclinazione del porta-modelli.....	4
3.1.1 MT3.....	4
3.1.2 MT3 pro.....	4
3.2 Regolare la quantità d'acqua.....	4
3.3 Squadratura.....	4
3.4 Cambio del disco abrasivo.....	5
3.5 Controllo dei sovraccarichi.....	5
3.6 Freno di esercizio.....	5
4. Pulizia / Manutenzione.....	5
4.1 Pulizia della struttura esterna.....	5
4.2 Pulizia degli interni.....	6
4.3 Pulire il porta-modelli.....	6
4.4 Pulire il tubo erogatore.....	6
4.5 Pulire il filtro dell'acqua in ingresso.....	6
4.6 Sostituire la flangia di supporto.....	6
5. Pezzi di ricambio.....	6
6. Dotazione.....	7
7. Accessori.....	7
8. Ricerca guasto.....	7
Avvertenze per il gestore	
A. Campo d'impiego.....	8
A.1 Utilizzo conforme.....	8
A.2 Utilizzo non conforme alla norma.....	8
A.3 Condiciones ambientales (según la norma DIN EN 61010-1).....	9
B. Avvertenze e avvisi di pericolo.....	9
C. Personale autorizzato.....	9
D. Preparativi per la messa in funzione.....	9
MT3.....	10
MT3 pro.....	10
E. Riparazione.....	10
F. Indicazioni sullo smaltimento.....	10
F.1 Indicazioni sullo smaltimento nei paesi dell'UE.....	10
G. Dati tecnici.....	10
MT3.....	10
MT3 pro.....	10
H. Esclusione di responsabilità.....	10
I. Garanzia.....	10



Si raccomanda di leggere attentamente questo manuale prima di mettere in servizio l'apparecchio e di osservare le avvertenze contenute al fine di assicurare una lunga durata e funzionalità.



Gli utilizzatori vanno istruiti sulla scorta di queste informazioni che riguardano il campo d'impiego, i pericoli che possono incorrere nel corso dell'esercizio e l'uso dell'apparecchio stesso.

Conservare questo manuale informativo in modo che sia sempre disponibile per l'operatore.

Ulteriori avvisi sono contenuti nel capitolo:

„Avvisi per il gestore“

alla conclusione di questo consiglio.

Simboli

In questo libretto di istruzioni e sull'apparecchio sono rappresentati dei simboli con il seguente significato:



Pericolo!

Sussiste pericolo immediato di lesioni. Osservare i documenti allegati!



Tensione elettrica!

Sussiste pericolo derivante da tensione elettrica.



Attenzione

In caso di inosservanza sussiste il pericolo di danneggiare l'apparecchio.



Nota

Fornisce un'informazione utile per l'azionamento, e per semplificare l'uso dell'apparecchio.



Attenzione!

Portare gli occhiali protettivi.

IPX2 L'apparecchio è protetto dall'infiltrazione dell'acqua grazie all'inclinazione di 15°.



L'apparecchio è conforme alle direttive europee applicabili.



Questo prodotto è conforme alla legislazione del Regno Unito.



Vedere la dichiarazione di conformità UKCA su Internet all'indirizzo www.renfert.com.



L'apparecchio è soggetto alla direttiva UE 2002/96/CE (Direttiva RAEE).

Altri simboli vengono spiegati al loro utilizzo.

Istruzioni per l'uso

1. Descrizione del prodotto

1.1 MT3

- | | |
|--------------------------------|----------------------------|
| 1 Fascetta | 13 Scarico dell'acqua |
| 2 Interruttore on/off | 14 Valvola per l'acqua |
| 5 Porta-modelli | 15 Cappuccio protettivo |
| 6 Chiusure del frontalino (4x) | 16 Vite di fissaggio |
| 7 Spina di rete | 17 Perni d'arresto |
| 8 Tubo per l'acqua di scarico | 18 Tubo erogatore acqua |
| 9 Tubo per l'acqua | 21 Forcella di regolazione |
| 11 Utensile per flangia | 22 Chiave a brugola, SW4 |
| 12 Allacciamento dell'acqua | 23 Flangia di supporto |

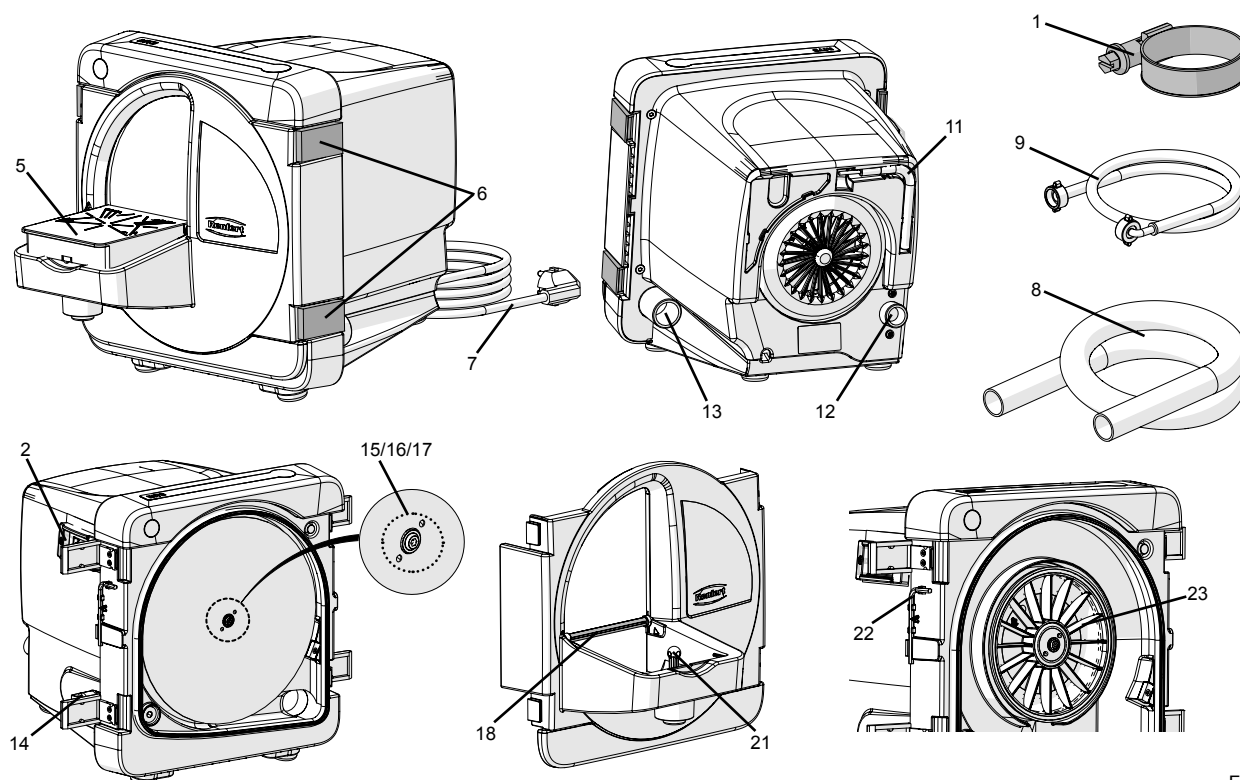


Fig. 1

1.2 MT3 pro

- | | |
|-----------------------------------|-----------------------------|
| 1 Fascetta | 12 Allacciamento dell'acqua |
| 2 Pulsante on/off | 13 Scarico dell'acqua |
| 3 Spia luminosa modalità d'attesa | 14 Valvola per l'acqua |
| 4 Spia luminosa di guasto | 15 Cappuccio protettivo |
| 5 Porta-modelli | 16 Vite di fissaggio |
| 6 Chiusure del frontalino (4x) | 17 Perni di arresto |
| 7 Spina di rete | 18 Tubo erogatore acqua |
| 8 Tubo per l'acqua di scarico | 19 Vite di regolazione |
| 9 Tubo per l'acqua | 20 Controdado |
| 10 Squadra | 22 Chiave a brugola, SW4 |
| 11 Utensile per flangia | 23 Flangia di supporto |

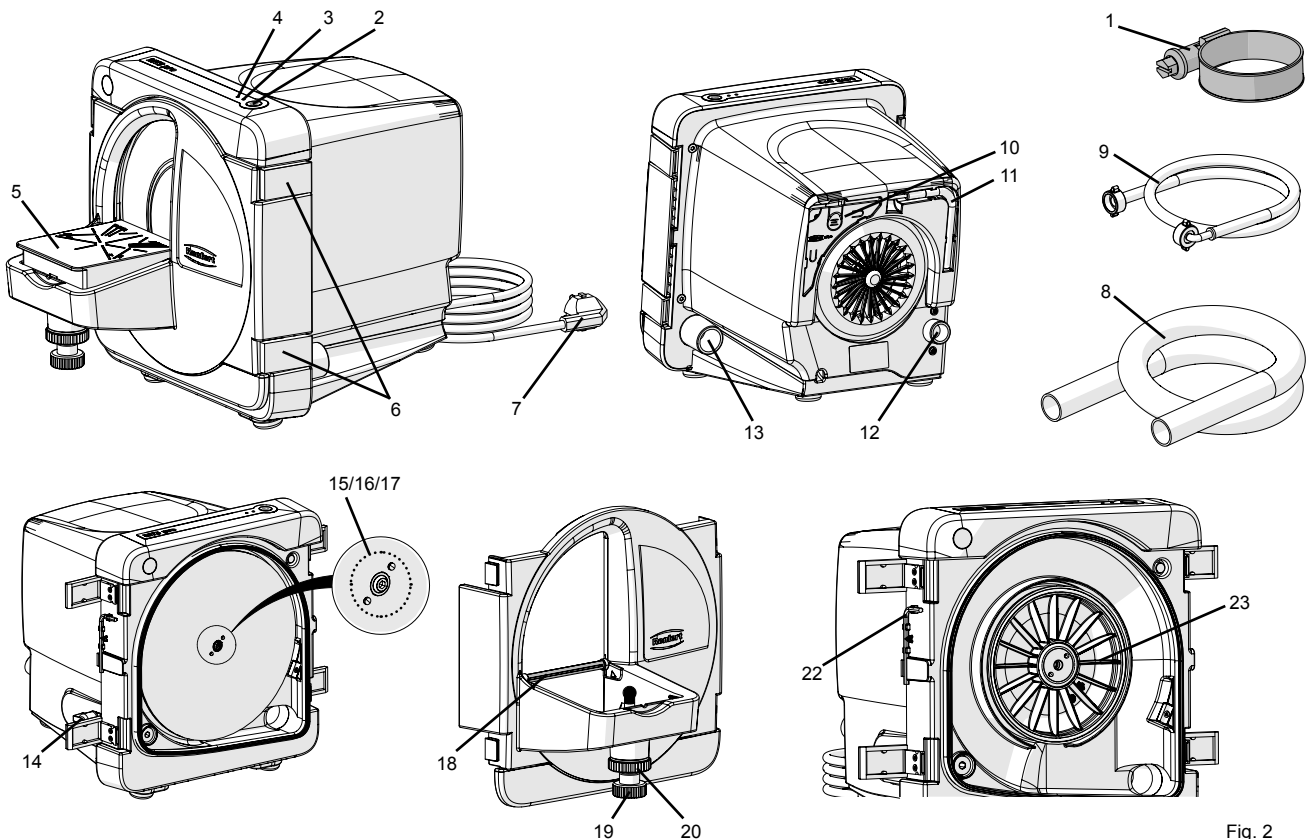


Fig. 2

2. Messa in esercizio

2.1 Montaggio

- Collocare l'apparecchio su un tavolo di lavoro stabile e piano.
- Installare l'apparecchio vicino all'allacciamento / allo scarico dell'acqua.
- Installare l'apparecchio in modo che la spina di rete sia di facile accesso.

2.2 Allacciamento d'acqua

2.2.1 Alimentazione acqua

- Collegare il tubo dell'acqua (9) all'apposito raccordo sull'apparecchio (12).
- Collegare il tubo dell'acqua all'intercettazione d'acqua dotata di rubinetto di chiusura.
- Aprire il rubinetto con cautela e controllare che i raccordi siano ermetici.

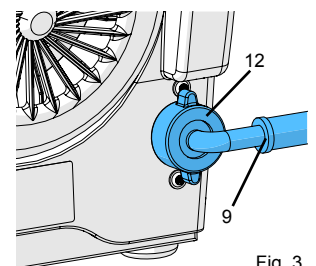


Fig. 3

2.2.2 Scolo dell'acqua

- Montare il tubo per l'acqua di scarico (8) con movimento rotatorio sul bocchettone di raccordo (13).
- Fissare con la fascetta (1).
- Installare il tubo di scarico con una certa pendenza.

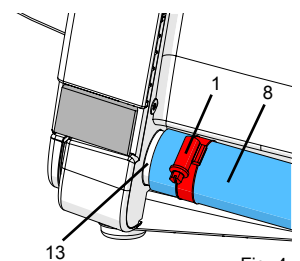


Fig. 4

2.3 Collegamento elettrico

- Assicurarsi che la tensione riportata sulla targhetta dell'apparecchio coincida con la tensione di rete.
- Inserire la spina di rete (7, Fig. 1,2) nella presa.

2.4 Accensione / spegnimento

MT3:

L'apparecchio si accende e si spegne tramite l'interruttore ON/OFF (2, Fig. 1).

MT3 pro:



Se la membrana del pulsante tattile fosse danneggiata o difettosa, mettere l'apparecchio fuori servizio e inviarlo al servizio assistenza per la riparazione!

Accendere e spegnere l'apparecchio con l'interruttore ON/OFF (2, Fig. 2).

Quando l'apparecchio è in funzione, si accende la spia LED blu (3, Fig. 2).



Dopo l'accensione, aspettare che il disco abrasivo raggiunga la velocità di rotazione nominale (ca. 2 - 3 sec.). Cominciare la squadratura solamente allora.

3. Uso

3.1 Regolare l'inclinazione del porta-modelli

3.1.1 MT3

- Spegner l'apparecchio e attendere finché il disco abrasivo si ferma.
- Togliere il porta-modelli (5) dal supporto sferico spingendo il bordo anteriore verso l'alto.
- Spostare la forcella di regolazione (21) nella posizione desiderata:
 - Lato lungo: 90°
 - Lato corto: 98°
- Collocare il porta-modelli sul supporto sferico facendo pressione.

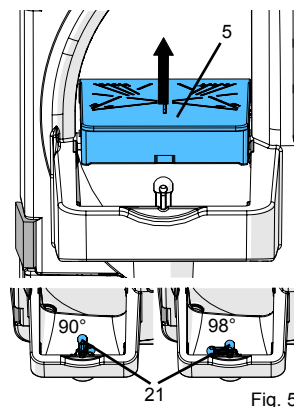


Fig. 5

3.1.2 MT3 pro

- Spegner l'apparecchio e attendere finché il disco abrasivo si ferma.
- Allentare il controdado (20).
- Regolare l'inclinazione desiderata del porta-modelli con l'apposita vite (19).
- Serrare nuovamente il controdado (20).

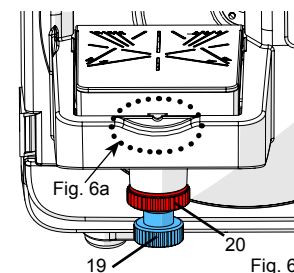


Fig. 6

La posizione a 90° è impostata approssimativamente quando la marcatura sul porta-modelli coincide con il bordo superiore del supporto del porta-modelli (Fig. 6a). La regolazione di precisione si esegue quindi con la squadra in dotazione (10, Fig. 2). La squadra può essere riposta sul retro dell'apparecchio.

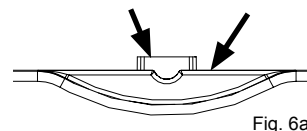


Fig. 6a

3.2 Regolare la quantità d'acqua

- Aprire il rubinetto di alimentazione d'acqua.
- Accendere l'apparecchio.
- Regolare la quantità d'acqua con la valvola idraulica (14).

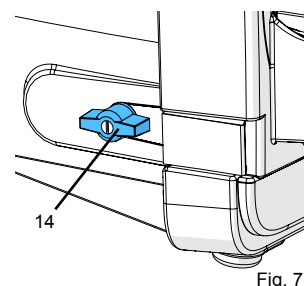


Fig. 7

3.3 Squadratura

- Se necessario, controllare e regolare l'inclinazione del porta-modelli.
- Accendere l'apparecchio.
- Aspettare finché la velocità rotazionale nominale è raggiunta (ca. 2 - 3 sec.).
- Se necessario, regolare la quantità d'acqua.
- Fissare il modello saldamente sul porta-modelli con entrambe le mani e spingere cautamente sul disco abrasivo.

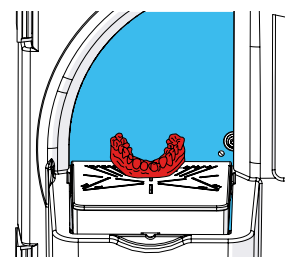


Fig. 8

A lavoro terminato:

- Spegner l'apparecchio.

! Chiudere il rubinetto di intercettazione d'acqua nel caso di lunghe pause lavorative oppure quando l'apparecchio non è sorvegliato (ad es. di notte).

3.4 Cambio del disco abrasivo

- Spegnerne l'apparecchio e attendere finché il disco abrasivo si ferma.
- Staccare la spina dalla presa elettrica.
- Aprire le chiusure del frontalino (Fig. 9).
- Togliere il frontalino e mettere da parte.
- Estrarre la chiave a brugola (22) dal suo supporto.
- Togliere il cappuccio protettivo (15).
- Se necessario, togliere il disco Klettfix.
- Allentare la vite di fissaggio (16) e togliere il disco abrasivo.
- Se necessario, pulire la flangia di supporto.
- Applicare il nuovo disco abrasivo sui perni di centraggio (17).
- Riavvitare saldamente la vite di fissaggio con la chiave a brugola.
- Applicare il cappuccio protettivo sulla vite di fissaggio.
- Reinscrivere la chiave a brugola nell'apposito supporto.
- Rimontare il frontalino e chiudere.
- Inserire la spina nella presa di rete.

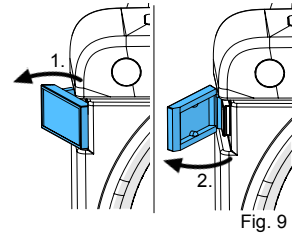


Fig. 9

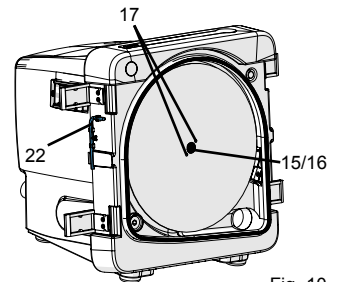


Fig. 10



Dopo qualche minuto di lavoro, serrare nuovamente la vite di serraggio (16).

3.5 Controllo dei sovraccarichi

solo MT3 pro

La gestione elettronica controlla la sollecitazione del motore. Segnala un eventuale sovraccarico che, causando una temperatura inammissibile del motore, potrebbe far interrompere il fusibile termico.

- Durante la squadratura
 - la spia LED rossa é accesa:
Il carico causa un surriscaldamento del motore.
→ Ridurre prima possibile la pressione di spinta del modello.
- La squadramodelli viene frenata fino a che si arresta e si spegne automaticamente:
 - La spia LED rossa lampeggia a 2 Hz (2x / sec.):
La sollecitazione ammissibile del motore è stata superata, lasciar raffreddare il motore.
→ Spegnerne la squadramodelli con il tasto ON/OFF
- Non è possibile accendere la squadramodelli, e la spia LED rossa comincia a lampeggiare 5 sec. dopo aver acceso la squadramodelli:
 - La spia LED rossa lampeggia a 1 Hz (1x / sec.):
la temperatura della squadramodelli è ancora troppo elevata.
→ Lasciare che la squadramodelli accesa si raffreddi ulteriormente, finché la spia LED rossa smette di lampeggiare.
 - La spia LED rossa lampeggia a 4 Hz (4x / sec.):
il fusibile termico del motore ha reagito.
→ Spegnerne la squadramodelli tramite l'interruttore ON/OFF e lasciar che si raffreddi ulteriormente.



Nel caso in cui il disco sia stato frenato fino al suo arresto e la squadramodelli sia stata spenta dall'elettronica, è necessario spegnere l'apparecchio anche con il tasto ON/OFF prima di poterlo riaccendere.

3.6 Freno di esercizio

solo MT3pro

Un freno di esercizio a controllo elettronico frena il disco abrasivo che si arresta in ca. 5 sec. dopo aver spento l'apparecchio.

Durante la frenatura la spia LED blu lampeggia (3, Fig. 2).

Il freno d'esercizio è attivo solamente se il frontalino è chiuso. Aprire quindi il frontalino solo quando il disco abrasivo si è fermato.

4. Pulizia / Manutenzione

Per garantire la funzionalità della squadramodelli, pulire l'apparecchio ad intervalli regolari (almeno una volta alla settimana) e verificare che non sia danneggiato.



Mettere immediatamente fuori servizio gli apparecchi danneggiati e inviarli al servizio assistenza per la riparazione.



I pezzi all'interno dell'apparecchio necessitano di una manutenzione. È vietato aprire l'apparecchio!



Non pulire mai l'apparecchio sotto acqua corrente e non immergerlo mai nell'acqua.



Prima di eseguire qualsiasi operazione di pulizia e manutenzione, staccare la spina dalla presa di corrente!



Non eseguire la pulizia con degli oggetti acuminati o con detergenti abrasivi o contenenti dei solventi! Utilizzare esclusivamente una spazzola morbida o un panno per la pulizia!

4.1 Pulizia della struttura esterna



Non pulire la struttura esterna con il getto di vapore!

- Pulire la struttura esterna solamente con un panno umido.

4.2 Pulizia degli interni

- Spegner l'apparecchio e aspettare finché il disco si arresta.
- Aprire le chiusure del frontalino (Fig. 9) e togliere il frontalino della squadramodelli.
- Pulire il frontalino sotto l'acqua corrente utilizzando una spazzola o un panno.
- Detergere le pareti interne della squadramodelli con una spazzola e/o con un panno.

4.3 Pulire il porta-modelli

- Spegner l'apparecchio e aspettare finché il disco si arresta.
- Levare il porta-modelli dal supporto sferico spingendo il bordo anteriore verso l'alto.
- Quando necessario, pulire il porta-modelli sotto l'acqua corrente con una spazzola.

4.4 Pulire il tubo erogatore

- Spegner l'apparecchio e aspettare finché il disco si arresta.
- Chiudere il rubinetto di intercettazione d'acqua.
- Levare il porta-modelli dal supporto sferico spingendo il bordo anteriore verso l'alto.
- Aprire le chiusure del frontalino (9) e togliere il frontalino della squadramodelli.
- Togliere il tubo erogatore (18) facendo leva sulla parte ricurva e ruotandolo verso il retro (Fig. 11).

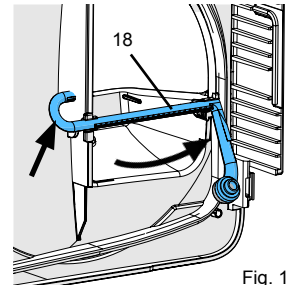


Fig. 11

- Immergere il tubo erogatore nel liquido anticalcare per tutta la notte.
- Rimontare il tubo erogatore, inserendolo nei due supporti (Fig. 12).

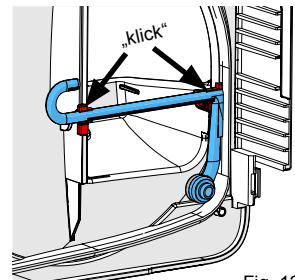


Fig. 12

4.5 Pulire il filtro dell'acqua in ingresso.

- Staccare la spina dalla presa di corrente.
- Chiudere il rubinetto di intercettazione d'acqua.
- Staccare il tubo dell'acqua in ingresso (9, Fig. 3) dal raccordo per l'acqua (12, Fig. 3) dell'apparecchio.
- Smontare il filtro con una pinza e pulire.
- Rimontare il filtro.

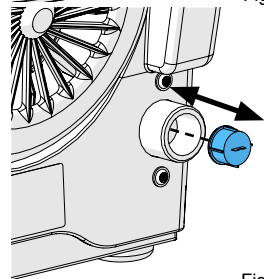


Fig. 13

4.6 Sostituire la flangia di supporto

- Spegner l'apparecchio e aspettare finché il disco si arresta.
- Staccare la spina dalla presa di corrente.
- Aprire le chiusure del frontalino (Fig. 9) e togliere il frontalino della squadramodelli.
- Smontare il disco abrasivo (cap. 3.4).
- Avvitare l'apposito utensile (11) nella flangia di supporto (23) finché il disco di supporto si stacca dall'albero.

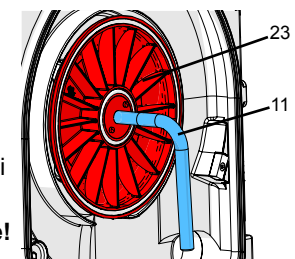


Fig. 14

Non staccare mai la flangia a mano ma utilizzare esclusivamente l'apposito utensile!

- Togliere la flangia di supporto.
- Svitare l'utensile dalla flangia di supporto.
- Quando necessario, pulire le pareti interne (dietro la flangia).
- Se necessario, pulire il mozzo della flangia.
- Applicare la nuova flangia di supporto
>>> fare combaciare la scanalatura di trascinamento (Fig. 15)
- Premere la flangia di supporto a mano sull'albero motore.
- Rimontare il disco abrasivo (cap. 3.4).
- Montare il frontalino e chiudere le cerniere.
- Inserire la spina nella presa di corrente.

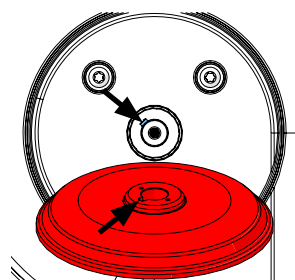


Fig. 15

5. Pezzi di ricambio

Le parti di consumo e i ricambi sono riportati nella lista dei ricambi che si trova sul sito internet www.renfert.com/p918.

Le componenti escluse dalla garanzia (parti soggette ad usura o di consumo) sono marcate nella lista dei ricambi. Il numero di serie e la data costruzione si trovano sulla targhetta dell'apparecchio.


6. Dotazione

- 1 Squadramodelli (MT3 / MT3 pro)
- 1 Tubo per l'acqua
- 1 Tubo scarico acqua
- 1 Chiave a brugola
- 1 Utensile per flangia
- 1 Squadra, solo nell'art. No. 1809-xxxx
- 1 Disco abrasivo *Marathon*, solo negli art. 1808-x500 und 1809-x500

7. Accessori

- 2011-0000 GO-2011, solvente per gesso
- 1803-3001 Infinity, disco abrasivo completamente diamantato
- 1803-2001 Marathon disco abrasivo parzialmente diamantato
- 1803-1001 **Confezione base:** 5 dischi abrasivi al carburo di silicio Klettfix (3 x grana 80, 2 x grana 120) + disco di supporto
- 1803-1100 **Ricarica:** 5 dischi abrasivi al carburo di silicio Klettfix grana 80
- 1803-1200 **Ricarica:** 5 dischi abrasivi al carburo di silicio Klettfix grana 120

8. Ricerca guasto

Guasto	Causa	Rimedio
L'apparecchio non si mette in moto.	Manca l'allacciamento alla rete.	Controllare l'allacciamento alla rete.
	Fusibile di rete difettoso.	Controllare il fusibile di rete.
	Frontalino chiuso male.	Chiudere il frontalino (6, Fig. 1, 2).
	Motore surriscaldato.	Lasciar raffreddare il motore per altri 60 min. ca., azionare di nuovo l'interruttore di rete. Se necessario, verificare nel frattempo, se il fusibile termico si è raffreddato.
	MT3 pro: Guasto termico.	Dopo l'accensione attendere finché la spia LED rossa comincia a lampeggiare (ca. 5 sec.) Per la causa / il rimedio vedi codici di lampeggiamento al termine della tabella.
MT3 pro: Il pulsante ON/OFF (2, Fig. 2) reagisce solo applicando una forte pressione.	Guasto al pulsante.	Inviare l'apparecchio al servizio assistenza per la riparazione.  Non azionare il pulsante facendo forte pressione perchè si rischia di rompere la membrana.
Il disco abrasivo sfarfalla.	Il disco abrasivo non appoggia correttamente sulla flangia.	Montare di nuovo il disco abrasivo seguendo le istruzioni (vedi cap. 3.4). Fare attenzione a posizionare il disco abrasivo con precisione sui perni di bloccaggio (17, Fig. 10)! Eliminare i depositi e qualsiasi residuo dal retro del disco abrasivo e dalla flangia.
	La vite di fissaggio (16, Fig. 1, 2) non è sufficientemente serrata.	Avvitare saldamente la vite di serraggio (16, Fig. 1, 2).
Rumorosità di funzionamento del disco abrasivo.	La vite di fissaggio (16, Fig. 1, 2) non è sufficientemente serrata.	Avvitare saldamente la vite di serraggio (16, Fig. 1, 2) oppure montarla di nuovo (cap. 3.4).
Il portamodelli è allentato / si muove.	Il porta-modelli non è montato correttamente.	Premere bene il porta-modelli sul supporto sferico.

Guasto	Causa	Rimedio
Il disco si impana.	La quantità d'acqua è mal regolata sull'apparecchio.	Aumentare la quantità d'acqua sulla valvola dell'apparecchio (cap. 3.2).
	La quantità d'acqua in ingresso non è sufficiente.	Aprire il rubinetto di intercettazione dell'acqua (cap. 3.2).
	Il tubo erogatore è intasato.	Pulire il tubo erogatore ed eliminare il calcare (cap. 4.4).
	Il filtro dell'acqua in ingresso è intasato.	Pulire il filtro dell'acqua in ingresso (cap. 4.5).
	Manca la guarnizione del tubo erogatore.	Verificare che non manchi la guarnizione del tubo erogatore.
	Manca il tubo erogatore.	Inserire il tubo erogatore.
	La pressione dell'acqua in ingresso è troppo bassa.	Il diametro della tubazione dell'acqua è troppo piccolo oppure ci sono troppi utenti collegati ad una tubazione troppo stretta. >>> Verificare che la pressione nella tubazione sia di almeno 1 bar (rivolgersi all'installatore idraulico). Se necessario, l'installazione di un impianto domestico (pompa elettrica e recipiente a pressione) può garantire una conveniente pressione nella tubazione.
L'acqua spruzza fuori dall'apertura di lavoro.	Troppa acqua.	Ridurre la quantità d'acqua sulla valvola della squadramodelli (cap. 3.2).
	Lo scarico dell'acqua non funziona correttamente.	Controllare il tubo di scarico e montare con pendenza (cap. 2.2.2).
Manca l'erogazione d'acqua.	Il collegamento dell'acqua non è stato eseguito correttamente.	Controllare l'allacciamento all'acqua (cap. 2.2.1).
	Il tubo erogatore è sporco / intasato dal calcare.	Pulire il tubo erogatore / eliminare il calcare (cap. 4.4).
L'acqua sgocciola tra il frontalino e la struttura esterna.	Polvere di gesso o granelli di gesso sulla superficie di tenuta.	Pulire la superficie di tenuta e la guarnizione.
La spia LED rossa è accesa.	L'apparecchio è gestito in campo estremo.	Ridurre il carico appena possibile. Sostituire il disco abrasivo.
L'apparecchio si spegne e la spia LED rossa lampeggia a 1 Hz.	Il controllo elettronico della temperatura ha reagito.	Aspettare finché sarà possibile riaccendere l'apparecchio (ca. 10 min.).
La spia LED rossa lampeggia a 1 Hz (1 x / sec.).	Il controllo elettronico della temperatura ha reagito.	Lasciar acceso l'apparecchio e aspettare finché la spia LED rossa si spegne (ca. 10 min.).
La spia LED rossa lampeggia a 4 Hz (4 x / sec.).	Il controllore termico del motore ha reagito.	Spegnere la squadramodelli e lasciar raffreddare per ca. 60 min. Se necessario, verificare nel frattempo, se il fusibile termico si è raffreddato.
La spia LED rossa lampeggia a 2 Hz (2 x / sec.).	Il motore è stato bloccato e spento.	Spegnere l'apparecchio. In seguito a ciò, l'apparecchio può essere riacceso ed è possibile continuare a lavorare.
Tutti i codici della spia LED rossa non descritti qui.	Apparecchio o componenti difettosi.	Inviare l'apparecchio a riparare al centro assistenza.

Avvertenze per il gestore

In quanto operatori, le seguenti indicazioni possono aiutarvi ad applicare l'apparecchio nel vostro laboratorio.



Gli utilizzatori vanno istruiti sulla scorta di queste informazioni che riguardano il campo d'impiego, i pericoli che possono incorrere nel corso dell'esercizio e l'uso dell'apparecchio stesso.

Conservare questo manuale informativo in modo che sia sempre disponibile per l'operatore.

A. Campo d'impiego

A.1 Utilizzo conforme

La squadramodelli MT3 / MT3 pro si utilizza esclusivamente per la squadratura ad acqua dei modelli in gesso.

A.2 Utilizzo non conforme alla norma

Non è permesso utilizzare l'apparecchio per la squadratura a secco.

L'apparecchio non è adatto per la squadratura dei modelli refrattari. Le polveri che si formano sono cancerogene.

Per questo prodotto sono ammessi esclusivamente accessori e ricambi forniti o approvati dalla ditta Renfert GmbH.

L'impiego di accessori o ricambi diversi da quelli prescritti può compromettere la sicurezza dell'apparecchio, predisporre al rischio di gravi lesioni, può provocare danni all'ambiente o danneggiare il prodotto.

A.3 Condiciones ambientales (según la norma DIN EN 61010-1)

Sólo debe operarse el MTplus:

- en el interior,
- hasta una altura de 2000 m sobre el nivel del mar,
- a una temperatura ambiente de 5 - 40 °C [41 - 104 °F] *),
- a una humedad relativa máxima del 80 % a 31 °C [87,8 °F], descendiendo linealmente hasta una humedad relativa del 50 % a 40 °C [104 °F] *),
- estando enchufado a la corriente, cuando las oscilaciones de la tensión eléctrica no son mayores del 10 % del valor nominal,
- en caso de categoría de sobretensión II.
- en caso de grado de ensuciamiento 2.

*) El aparato puede ponerse en servicio a una temperatura de 5 - 30 °C [41 - 86 °F] y una humedad atmosférica de hasta un 80 %. En caso de temperaturas de 31 - 40 °C [87,8 - 104 °F], la humedad atmosférica debe disminuirse proporcionalmente, a fin de garantizar la disponibilidad de servicio (p.ej., a una temperatura de 35 °C [95 °F] = humedad atmosférica del 65 % y a una temperatura de 40 °C [104 °F] = humedad atmosférica del 50 %). El aparato no debe accionarse en caso de temperaturas superiores a 40 °C [104 °F].

B. Avvertenze e avvisi di pericolo



- ▶ Se l'apparecchio non è azionato in conformità al presente manuale di istruzioni non è più possibile garantire la protezione prevista.
- ▶ L'apparecchio deve essere messo in funzione esclusivamente con un cavo di rete dotato di un sistema di connessione specifico del Paese di utilizzo. Quando necessario, tale adeguamento deve essere effettuato da un elettricista specializzato.
- ▶ L'apparecchio deve essere messo in funzione solamente, se i dati riportati sulla targhetta corrispondono alle caratteristiche della rete di alimentazione di tensione regionale.
- ▶ L'apparecchio deve essere connesso solamente a prese di corrente collegate al sistema di protezione con contatto a terra.
- ▶ La presa di rete deve essere di facile accesso.
- ▶ Controllare regolarmente che i cavi di connessione (ad es. il cavo di rete), i tubi flessibili e la struttura esterna (ad es. il pulsante tattile) non presentino danni (ad es. strozzature, incrinature, porosità) o segni di usura. Non azionare più gli apparecchi che presentano cavi, tubi flessibili o parti della struttura esterna danneggiati o altri difetti.
Staccare la spina dalla presa di rete e assicurarsi che non venga più messo in esercizio!
- ▶ Azionare l'apparecchio solo sotto il controllo di una seconda persona.
- ▶ Pericolo di lesioni!
L'utilizzo di accessori non omologati comporta il rischio di lesioni. Utilizzare solamente accessori originali Renfert.
- ▶ Osservare le prescrizioni di protezione antinfortunistica delle associazioni professionali.
- ▶ Non lavorare alla rettificatrice con capelli lunghi sciolti o con capi di abbigliamento larghi risp. sciolti. C'è pericolo di ferirsi se vi si intralciano e vi si avvolgono.
- ▶ Non aprire il frontalino quando il motore è in funzione. La protezione del motore non porta all'arresto immediato del disco abrasivo.
- ▶ Aprire il frontalino solo quando il disco abrasivo si è completamente fermato.
- ▶ Durante la squadratura portare gli occhiali di sicurezza.
- ▶ Non toccare il disco abrasivo in movimento.

- ▶ Non lavorare senza aver inserito il porta-modelli fino allo scatto („clic“). Il pericolo di ferirsi è notevole se dei piccoli oggetti o le dita entrano nella squadramodelli.
- ▶ Sollevare il porta-modelli solamente quando il disco è fermo.
- ▶ L'observation des prescriptions nationales concernant le service et la vérification de sécurité répétitive des appareils électriques est la responsabilité d'opérateur. En Allemagne il s'agit de la prescription 3 de la DGUV (assurance nationale contre les accidents) en relation avec la norme VDE (fédération des industries de l'électrotechnique, de l'électronique) 0701-0702.

C. Personale autorizzato

L'esercizio e la manutenzione dell'apparecchio devono avere luogo solo tramite il personale istruito.

D. Preparativi per la messa in funzione



Prima della messa in funzione, confrontare i dati riportati sulla targhetta identificativa dell'apparecchio con le caratteristiche della rete di alimentazione di tensione regionale.



L'apparecchio deve essere connesso esclusivamente a prese di corrente collegate al sistema di protezione con contatto a terra.

Consigliamo di collegare l'apparecchio a una presa di corrente dotata di interruttore differenziale!



Per lo smaltimento dell'acqua di scarico installare un decantatore.

E. Riparazione

Le riparazioni devono essere eseguite solamente dai distributori specializzati.

Le riparazioni ai componenti elettrici che non sono descritte in questo manuale informativo, devono essere eseguite solamente da un elettricista specializzato.



Prima di eseguire qualsiasi operazione di riparazione e manutenzione ai componenti elettrici, staccare la spina dalla presa di corrente!

F. Indicazioni sullo smaltimento

Lo smaltimento dell'apparecchio deve essere effettuato tramite una ditta specializzata. La ditta specializzata deve essere informata su eventuali residui pericolosi presenti all'interno di questo apparecchio.

F.1 Indicazioni sullo smaltimento nei paesi dell'UE

Per preservare e tutelare l'ambiente, prevenire l'inquinamento ambientale e migliorare il riciclaggio delle materie prime, la Commissione Europea ha emanato una direttiva secondo cui i dispositivi elettrici ed elettronici vengono restituiti al produttore per destinarli allo smaltimento a norma o al riciclaggio.



Nell'Unione Europea, gli apparecchi contrassegnati con il simbolo seguente non devono essere smaltiti nella raccolta rifiuti residenziali non differenziata.

Per informazioni su uno smaltimento conforme rivolgersi alle autorità locali.

G. Dati tecnici

	MT3	MT3 pro
Tensione nominale:	220 - 240 V, 50/60 Hz	230 V, 50 Hz
	100 - 120 V, 50/60 Hz	120 V, 60 Hz
Potenza assorbita:	1.300 W [1.74 hp] (220 - 240 V)	1.650 W [2.21 hp] (230 V)
	1.325 W [1.78 hp] (120 V)	1.500 W [2.01 hp] (120 V)
Numero di giri:	2.880 1/min (50 Hz)	
	3.400 1/min (60 Hz)	
Consumo mass. d'acqua, max.:	7 l/min [0.25 cfm]	
Pressione dell'acqua richiesta:	min. 1 bar [min. 14.5 psi] max. 5 bar [max. 72.5 psi]	
Diametro bocchettone per tubo acqua di scarico:	36 mm [1.42 inch]	
Dimensioni (L x A x P):	305 x 330 x 410 mm [12.0 x 13.0 x 16.1 inch]	
Ø Dimensioni dischi abrasivi:	234 mm [9.2 inch]	
Peso (senza disco abrasivo):	13,2 kg [29 lbs]	14,5 kg [32 lbs]
LpA *) (senza carico):	74 dB(A)	

*) Livello di pressione acustica secondo EN ISO 11202

Misurazione della rumorosità del motore. A seconda del manufatto e del metodo lavorativo la rumorosità può risultare più elevata.

H. Esclusione di responsabilità

Renfert GmbH respingerà qualsiasi istanza di risarcimento danni e pretesa di garanzia nel caso in cui:

- ▶ il prodotto viene impiegato per scopi differenti da quelli prescritti nel libretto di istruzioni.
- ▶ il prodotto viene modificato in qualsiasi modo – escluse le modifiche descritte nel libretto di istruzioni.
- ▶ il prodotto non è stato riparato da un distributore specializzato o non è stato impiegato con ricambi originali Renfert.
- ▶ il prodotto è stato ulteriormente utilizzato nonostante evidenti carenze di sicurezza o danni.
- ▶ il prodotto ha subito urti meccanici o cadute.

I. Garanzia

Nell'ambito di un utilizzo conforme Renfert concede su tutti i componenti della squadramodelli una **garanzia di 3 anni**. Presupposto necessario per il ricorso alla garanzia è l'esibizione della fattura di acquisto originale emessa dal deposito specializzato.

Sono esclusi dalla garanzia i pezzi soggetti a naturale usura nonché i pezzi di consumo. Questi pezzi sono contrassegnati nell'elenco dei pezzi di ricambio.

La garanzia decade in caso di utilizzo improprio, di inosservanza delle norme di azionamento, pulizia, manutenzione e connessione, di riparazioni eseguite in proprio o non eseguite dai centri specializzati, di impiego di ricambi di altre marche e in caso di circostanze inusuali o non ammesse dalle norme d'uso.

Le prestazioni di garanzia non prevedono proroghe della garanzia stessa.

MT3 / MT3 pro

Nr. 1808 / 1809

ESPAÑOL

es

Símbolos	2
Instrucciones de servicio	
1. Descripción del aparato	2
1.1 MT3	2
1.2 MT3 pro	3
2. Puesta en funcionamiento	3
2.1 Colocación	3
2.2 Toma de agua	3
2.2.1 Entrada de agua	3
2.2.2 Desagüe	3
2.3 Conexión eléctrica	4
2.4 Conexión / desconexión	4
3. Manejo	4
3.1 Ajustar la inclinación de la mesa	4
3.1.1 MT3	4
3.1.2 MT3 pro	4
3.2 Ajustar la cantidad de agua	4
3.3 Recortar	4
3.4 Sustitución del disco recortador	5
3.5 Supervisión de carga	5
3.6 Freno de servicio	5
4. Limpieza / Mantenimiento	5
4.1 Limpieza de la carcasa	5
4.2 Limpieza de la cámara interior	6
4.3 Limpieza de la mesa de la recortadora	6
4.4 Limpieza del tubo rociador	6
4.5 Limpieza del filtro de la toma de agua	6
4.6 Sustitución del platillo soporte	6
5. Piezas de recambio	7
6. Volumen de suministro	7
7. Accesorios	7
8. Localización de fallos	7
Indicaciones de interés para el propietario	
A. Campo de aplicación	9
A.1 Utilización prevista	9
A.2 Utilización contraria al uso previsto	9
A.3 Condiciones del entorno (según la norma DIN EN 61010-1)	9
B. Indicaciones de peligro y advertencia	9
C. Personal autorizado	10
D. Preparación para la puesta en servicio	10
E. Reparación	10
F. Indicaciones de eliminación	10
F.1 Indicación de eliminación para países de la UE	10
G. Características técnicas	10
MT3	10
MT3 pro	10
H. Exclusión de responsabilidad	11
I. Garantía	11



Lea con atención el presente manual de instrucciones antes de iniciar la puesta en marcha, y tenga en cuenta las correspondientes advertencias de seguridad para garantizar una función duradera y sin problemas.



Utilice esta documentación para instruir a los operarios acerca del campo de aplicación, los posibles peligros durante el servicio y el manejo del aparato.

Mantenga esta documentación a disposición del operario.

Más información en el apartado:

„Indicaciones de interés para el propietario“

al final de este manual.

Símbolos

En estas instrucciones de servicio o en el aparato, encontrará símbolos con el siguiente significado:



Peligro

Peligro inminente de lesiones. ¡Tenga en cuenta la documentación adjunta!



Tensión eléctrica

Peligro por tensión eléctrica.



Atención

El aparato puede resultar dañado si no se observa esta indicación.



Indicación

Indicación útil de mando que facilita el manejo del aparato.



¡Atención!

Utilizar gafas protectoras.

IPX2 El aparato está protegido contra goteo con una inclinación de 15°.



El aparato satisface las exigencias de las directivas UE pertinentes.



Este producto cumple con la legislación británica pertinente.

Véase la declaración de conformidad de la UKCA en Internet en www.renfert.com.



El aparato está sujeto a la directiva UE 2002/96/UE (directiva WEEE).

Otros símbolos se explican en el momento de uso.

Instrucciones de servicio

1. Descripción del aparato

1.1 MT3

- | | |
|--------------------------------|-------------------------|
| 1 Abrazadera | 13 Salida de agua |
| 2 Interruptor ON/OFF | 14 Válvula de agua |
| 5 Mesa de la recortadora | 15 Tapa protectora |
| 6 Cierres de puerta (4) | 16 Tornillo de fijación |
| 7 Enchufe de red | 17 Pasadores |
| 8 Tubo de desagüe | 18 Pasadores |
| 9 Tubo de agua | 21 Horquilla ajustable |
| 11 Herramienta para desmontaje | 22 Llave Allen, SW4 |
| 12 Conexión de agua | 23 Platillo soporte |

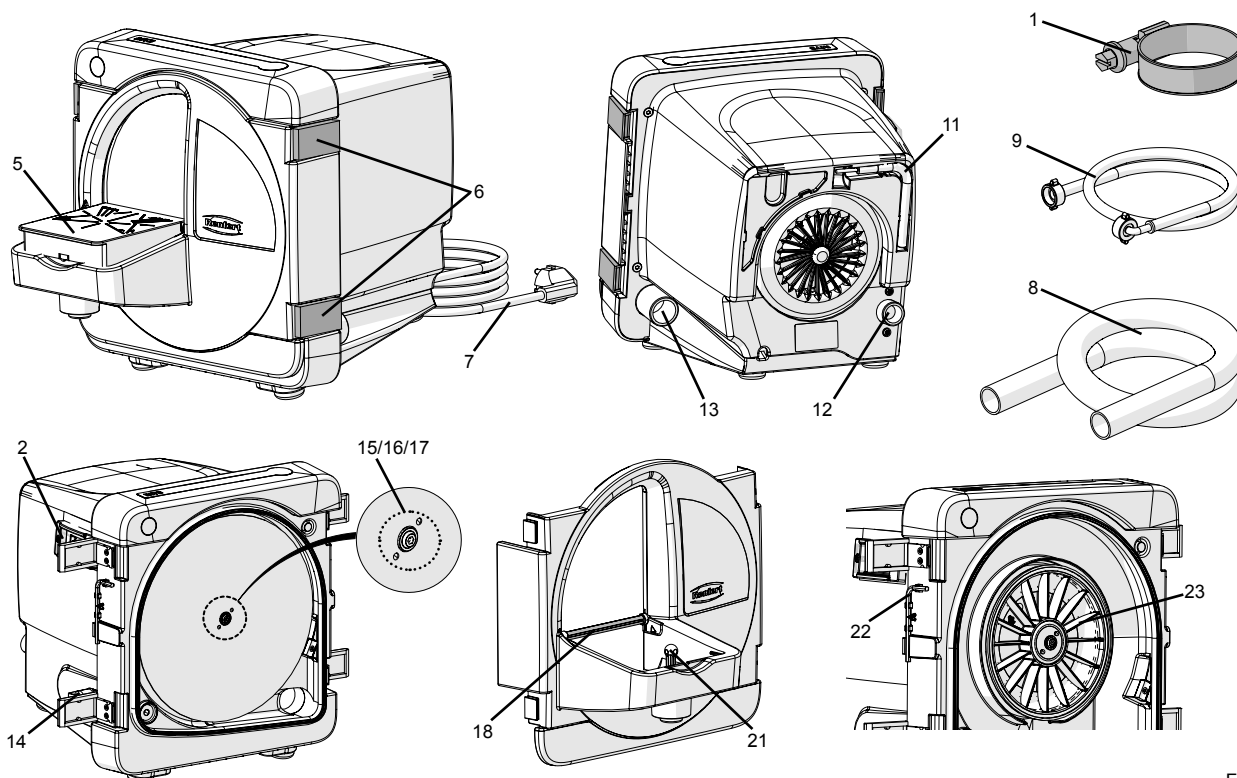


Fig. 1

1.2 MT3 pro

- | | |
|--------------------------------|-------------------------|
| 1 Abrazadera | 12 Conexión de agua |
| 2 Interruptor ON/OFF | 13 Salida de agua |
| 3 Indicación de servicio | 14 Válvula de agua |
| 4 Indicación de fallo | 15 Tapa protectora |
| 5 Mesa de la recortadora | 16 Tornillo de fijación |
| 6 Cierres de puerta (4) | 17 Pasadores |
| 7 Enchufe de red | 18 Tubo rociador |
| 8 Tubo flexible de desagüe | 19 Tornillo de ajuste |
| 9 Tubo flexible de agua | 20 Contratuerca |
| 10 Ángulo de ajuste | 22 Llave Allen, SW4 |
| 11 Herramienta para desmontaje | 23 Platillo soporte |

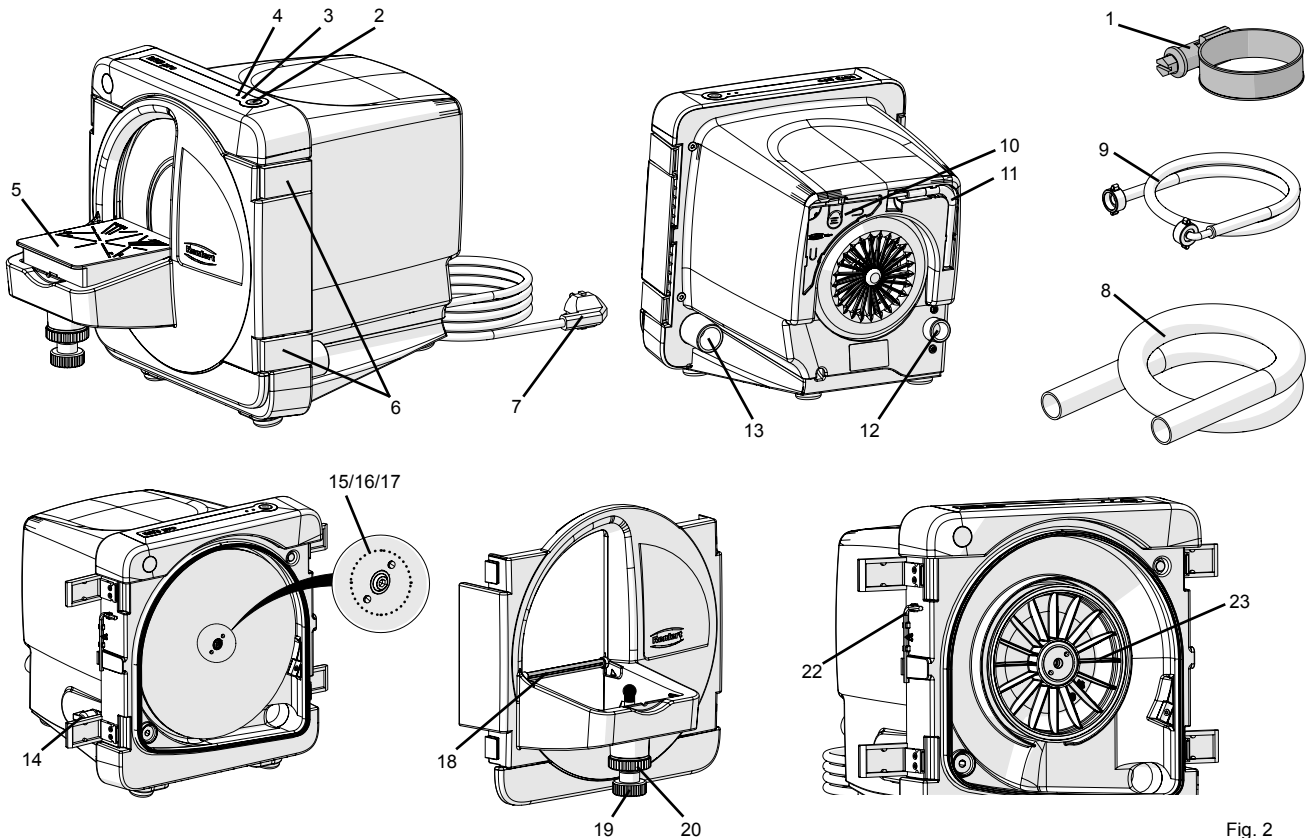


Fig. 2

2. Puesta en funcionamiento

2.1 Colocación

- Colocar el aparato sobre una mesa de trabajo firme y plana.
- Colocar el aparato cerca de una toma de agua y un desagüe.
- Colocar el aparato de forma que se pueda acceder fácilmente al enchufe de red.

2.2 Toma de agua

2.2.1 Entrada de agua

- Conectar el tubo flexible de agua (9) a la toma de agua (12) del aparato.
- Conectar el tubo flexible de agua a la alimentación de agua con grifo de cierre.
- Abrir el grifo de cierre con cuidado y comprobar la estanqueidad de las conexiones.

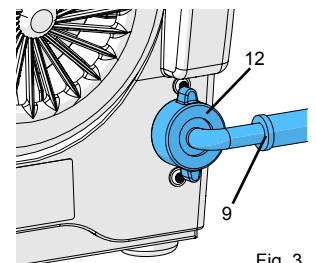


Fig. 3

2.2.2 Desagüe

- Insertar la manguera de desagüe (8) en el tubo de conexión (13) mediante movimiento giratorio.
- Fijar con la abrazadera (1).
- Tender el tubo flexible de desagüe con inclinación.

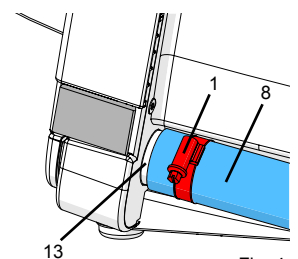


Fig. 4

2.3 Conexión eléctrica

- Asegúrese de que la tensión indicada en la placa de características coincida con la tensión de red.
- Insertar el enchufe de red (7, Fig. 1, 2).

2.4 Conexión / desconexión

MT3:

El aparato se conecta/desconecta con el interruptor on/off (2, Fig. 1).

MT3 pro:



¡En caso que el panel de mando esté roto o defectuoso, desconecte el dispositivo y envíelo para su reparación!

El aparato se conecta/desconecta con el interruptor on/off (2, Fig. 1).

Durante el funcionamiento se ilumina el LED azul (3, Fig. 2).



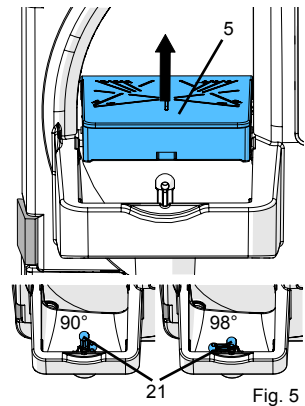
Tras la conexión, esperar hasta que el disco abrasivo haya alcanzado su velocidad de rotación nominal (aprox. 2 - 3 s). Comenzar solo a partir de entonces con el recorte.

3. Manejo

3.1 Ajustar la inclinación de la mesa

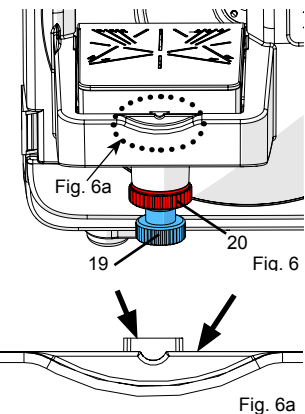
3.1.1 MT3

- Desconectar el aparato y esperar hasta que el disco recortador se detenga.
- Soltar la mesa de la recortadora (5) de la cabeza esférica tirando del borde superior hacia arriba.
- Girar la horquilla ajustable (21) hasta la posición deseada:
 - lado largo: 90°
 - lado corto: 98°
- Volver a colocar la mesa de la recortadora sobre la cabeza esférica, ejerciendo presión sobre la misma.



3.1.2 MT3 pro

- Desconectar el aparato y esperar hasta que el disco recortador se detenga.
- Soltar la contratuerca (20).
- Ajustar la inclinación deseada con el tornillo de ajuste (19).
- Volver a apretar la contratuerca (20).



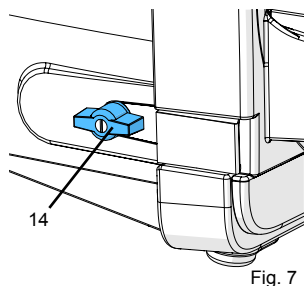
La posición de 90° es ajustada de forma aproximada cuando la marca situada en la mesa de la recortadora coincide con el borde superior del soporte por la mesa recortadora (Fig. 6a).

El ajuste de precisión se realiza con la escuadra adjunta (10, Fig. 2).

La escuadra se puede guardar en la parte posterior del aparato.

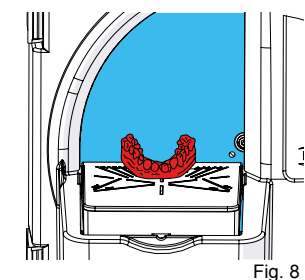
3.2 Ajustar la cantidad de agua

- Abrir el grifo de cierre del suministro de agua.
- Encender el aparato.
- Ajustar la cantidad de agua con la válvula (14).



3.3 Recortar

- Ajustar/comprobar la inclinación de la mesa si fuera necesario.
- Encender el aparato.
- Esperar a que se haya alcanzado la velocidad de rotación nominal (aprox. 2 - 3 s).
- Ajustar eventualmente la cantidad de agua.
- Fijar firmemente el modelo con ambas manos en la mesa de la recortadora y empujar con cuidado contra el disco.



A la conclusión del trabajo:

- Apagar el aparato.



Cerrar el grifo de cierre del suministro de agua cuando se realicen interrupciones prolongadas y cuando el aparato se encuentre sin vigilancia (p.ej. por la noche).

3.4 Sustitución del disco recortador

- Desconectar el aparato y esperar hasta que el disco recortador se detenga.
- Extraer el enchufe de red.
- Abrir los cierres de la puerta (Fig. 9).
- Retirar la puerta de la recortadora y depositar a un lado.
- Tomar la llave Allen (22) de su soporte.
- Retirar la tapa protectora (15).
- Eventualmente, retirar el disco Klettfix.
- Soltar el tornillo de fijación (16) y retirar el disco recortador.
- Eventualmente, limpiar el platillo soporte.
- Colocar un nuevo disco recortador en los pasadores de fijación (17).
- Volver a apretar el tornillo de fijación con la llave Allen.
- Colocar la tapa protectora en el tornillo de fijación.
- Volver a colocar la llave Allen en su soporte.
- Colocar la puerta de la recortadora y cerrar los cierres de la puerta.
- Insertar el enchufe de red.

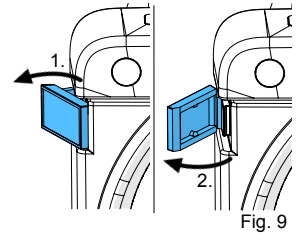


Fig. 9



Volver a apretar el tornillo de fijación (16) al cabo de unos minutos de funcionamiento, para evitar un posible desajuste.

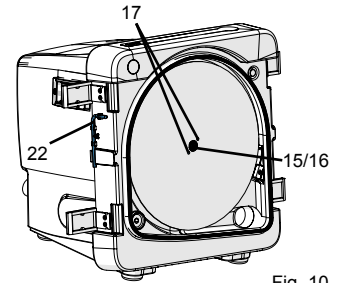


Fig. 10

3.5 Supervisión de carga

solo **MT3 pro**

La electrónica de control monitoriza la carga del motor. Advierte ante una eventual sobrecarga que pueda provocar un sobrecalentamiento del motor, con el consiguiente disparo del termofusible.

- Al recortar
 - LED rojo encendido:
Sobrecarga que sobrecalienta el motor.
→ Reducir lo antes posible la presión de apriete del modelo.
- La recortadora frena hasta pararse y se desconecta automáticamente:
 - El LED rojo parpadea con 2 Hz (2 veces / seg):
Sobrecarga del motor superada, esperar hasta que el motor se enfríe
→ Desconectar la recortadora con el interruptor ON/OFF
- No es posible conectar la recortadora, el LED rojo comienza a parpadear al cabo de unos 5 segundos después de conectar la recortadora:
 - El LED rojo parpadea con 1 Hz (1 vez / seg):
Calentamiento de la recortadora aún demasiado elevado.
→ Conectar la recortadora y dejar que siga enfriándose, hasta que el LED rojo deje de parpadear
 - El LED rojo parpadea con 4 Hz (4 veces / seg):
Termofusible del bobinado del motor disparado.
→ Desconectar la recortadora con la tecla on/off y dejar que siga enfriándose.



Si se frena el disco recortador hasta detenerse y la electrónica de control desactiva la recortadora, se deberá desconectar ésta adicionalmente con el interruptor ON/OFF antes de poder volver a conectarla.

3.6 Freno de servicio

solo **MT3 pro**

El freno electrónico de servicio frena el disco recortador tras la desconexión en aprox. 5 segundos.

Durante la operación de frenado el LED azul (3, Fig. 2) parpadea.

El freno sólo actúa si la puerta de la recortadora se encuentra cerrada. Por ello, abrir la puerta únicamente cuando el disco se haya detenido.

4. Limpieza / Mantenimiento

Para garantizar el perfecto funcionamiento de la recortadora, ésta debe limpiarse en intervalos regulares (al menos una vez por semana).



¡Retirar de inmediato los dispositivos dañados y enviarlos para su reparación!



**El dispositivo no contiene ninguna pieza en el interior que requiera de mantenimiento alguno.
¡Está prohibida la apertura del dispositivo!**



No limpiar nunca el aparato bajo un chorro de agua ni sumergirlo bajo agua.



¡Extraer el enchufe de red antes de comenzar con los trabajos de limpieza y mantenimiento!



**¡No realizar la limpieza con ayuda de objetos puntiagudos o detergentes abrasivos o que contengan disolventes!
¡Utiliza solamente cepillos blandos y paños de limpieza!**

4.1 Limpieza de la carcasa



¡No limpiar con vapor a presión la carcasa!

- Limpiar la carcasa solo con un paño húmedo.

4.2 Limpieza de la cámara interior

- Desconectar el aparato y esperar hasta que el disco recortador se detenga.
- Abrir los cierres de la puerta (Fig. 9) y retirar la puerta de la recortadora.
- Limpiar la puerta bajo un chorro de agua con un cepillo o un paño.
- Limpiar la cámara interior de la recortadora con un cepillo y/o un paño.

4.3 Limpieza de la mesa de la recortadora

- Desconectar el aparato y esperar hasta que el disco recortador se detenga.
- Soltar la mesa de la recortadora de la cabeza esférica, tirando del borde superior hacia arriba.
- Si procede, limpiar la mesa con un cepillo bajo un chorro de agua.

4.4 Limpieza del tubo rociador

- Desconectar el aparato y esperar hasta que el disco recortador se detenga.
- Cerrar el grifo de cierre del suministro de agua.
- Soltar la mesa de la recortadora de la cabeza esférica, tirando del borde superior hacia arriba.
- Abrir los cierres de la puerta (Fig. 9) y retirar la puerta de la recortadora.
- Girar el tubo rociador (18) hacia atrás por el lado acodado (Fig. 11).
- Sumergir el tubo durante la noche en líquido descalcificador

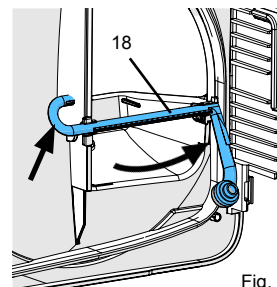


Fig. 11

- “Volver a montar el tubo, presionándolo en ambos soportes (Fig. 12).“

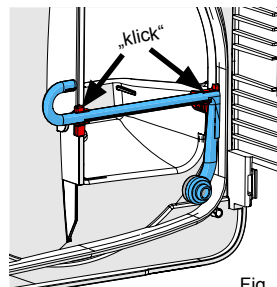


Fig. 12

4.5 Limpieza del filtro de la toma de agua

- Extraer el enchufe de red.
- Cerrar el grifo de cierre del suministro de agua.
- Retirar el tubo flexible (9, Fig. 3) de la toma de agua (12, Fig. 3.) del aparato.
- Extraer el filtro con una pinza y limpiar.
- Volver a colocar el filtro.

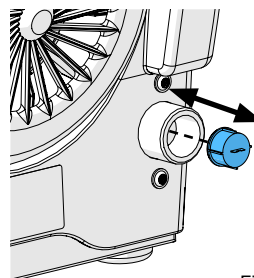


Fig. 13

4.6 Sustitución del platillo soporte

- Desconectar el aparato y esperar hasta que el disco recortador se detenga.
- Extraer el enchufe de red.
- Abrir los cierres de la puerta (Fig. 9) y retirar la puerta de la recortadora.
- Desmontaje del disco recortador (cap. 3.4).
- Enroscar la herramienta para desmontaje (11) en el platillo soporte (23), hasta que éste se desprenda del eje.

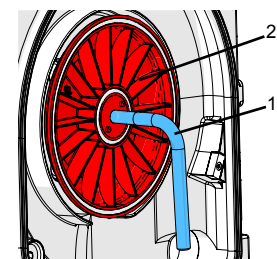


Fig. 14



¡No retirar el platillo con la mano, utilizar para ello únicamente la herramienta para desmontaje!

- Retirar el platillo soporte.
- Sacar la herramienta del platillo, girándola.
- eventualmente, limpiar la cámara interior (detrás del platillo).
- Eventualmente, limpiar el cubo.
- Colocar un nuevo platillo soporte
- >>> prestar atención a la ranura de arrastre (Fig. 15).
- Presionar el platillo con la mano contra el eje del motor.
- Volver a montar el disco recortador (cap. 3.4).
- Colocar la puerta de la recortadora y cerrar los cierres de la puerta.
- Insertar el enchufe de red.

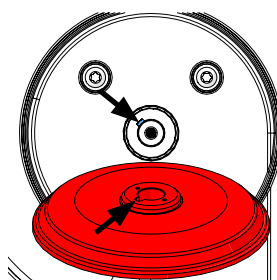


Fig. 15

5. Piezas de recambio

Encontrará las piezas sujetas a desgaste o de recambio en la lista de piezas de recambio en Internet en www.renfert.com/p918.

Las piezas excluidas de la prestación de garantía (piezas de consumo, piezas sujetas a desgaste) vienen especificadas en la lista de piezas de recambio.

El número de serie y la fecha de fabricación están indicados en la placa identificadora del aparato.


6. Volumen de suministro

- 1 Recortadora (MT3 / MT3 pro)
- 1 Tubo flexible de agua
- 1 Tubo flexible de desagüe
- 1 Llave Allen
- 1 Herramienta para desmontaje
- 1 Ángulo de ajuste, solo para n° 1809-xxxx
- 1 Disco recortador *Marathon*, solo para n° 1808-x500 y n° 1809-x500

7. Accesorios

- 2011-0000 GO-2011, disolvente de yeso
- 1803-3001 Disco recortador *Infinity* completamente diamantado
- 1803-2001 Disco recortador *Marathon* parcialmente diamantado
- 1803-1001 **Juego de discos:** 5 discos recortadores 'Klettfix' de carburo de silicio (3 x granulado 80 , 2 x granulado 120) + disco soporte
- 1803-1100 **Discos:** 5 discos recortadores *Klettfix* de carburo de silicio K80
- 1803-1200 **Discos:** 5 discos recortadores *Klettfix* de carburo de silicio K120

8. Localización de fallos

Fallo	Causa	Solución
El aparato no se enciende.	Alimentación de red no establecida.	Comprobar la alimentación de red.
	Fusible de red defectuoso.	Comprobar el fusible de red.
	Cierre incorrecto de la puerta de la recortadora.	Cerrar los cierres de la puerta (6, Fig. 1, 2).
	Sobrecalentamiento del motor.	Dejar enfriar el motor durante aprox. 60 minutos, accionar nuevamente el interruptor de red. Eventualmente comprobar de vez en cuando si el termofusible se ha enfriado de nuevo.
	MT3 pro: Fallo térmico.	Aguardar tras conectar, hasta que el LED rojo parpadee (aprox. 5 seg). Consulte la causa/solución en base al código luminoso, al final de la tabla.
MT3 pro: La tecla de encendido / apagado (2, Fig. 2) funciona solo mediante un pulsado fuerte.	Tecla defectuosa.	Enviar el dispositivo para su reparación.  No accionar la tecla con demasiada fuerza, existe el peligro de que el panel de mando se resquebraje.
Bamboleo del disco recortador.	El disco recortador no hace contacto con el platillo en toda la superficie.	Montar nuevamente el disco abrasivo según las instrucciones (véase cap. 3.4). ¡Comprobar el posicionamiento exacto del disco abrasivo en los pasadores de fijación (17, Fig. 10)! Retirar los restos de material y eliminar la suciedad en el lado posterior del disco abrasivo y el platillo soporte.
	Apriete insuficiente del tornillo de fijación (16, Fig. 1, 2).	Apretar firmemente el tornillo de fijación (16, Fig. 1, 2).
Ruidos en el disco recortador durante el giro.	Apriete insuficiente del tornillo de fijación (16, Fig. 1, 2).	Apretar firmemente el tornillo de fijación (16, Fig. 1, 2), montar nuevamente si fuera necesario (cap. 3.4).
La mesa de la recortadora baila - tambaleo.	Montaje incorrecto de la mesa de la recortadora.	Presionar la mesa de la recortadora completamente contra la cabeza esférica.

Fallo	Causa	Solución
Embotamiento del disco recortador.	Regulación incorrecta de la cantidad de agua en el aparato.	Incrementar la cantidad de agua en la recortadora (cap. 3.2).
	Suministro de agua insuficiente.	Abrir el grifo de cierre del suministro de agua (cap. 3.2).
	Tubo rociador obstruido.	Limpiar/descalcificar el tubo rociador (cap. 4.4).
	Filtro de la toma de agua obstruido.	Limpiar el filtro de la toma de agua (cap. 4.5).
	Ausencia de junta en el tubo rociador.	Comprobar si la junta del tubo rociador se encuentra montada.
	Ausencia de tubo rociador.	Colocar el tubo rociador.
	Presión de agua insuficiente en la admisión.	Sección transversal del tubo de admisión insuficiente o demasiados consumidores conectados a un tubo de admisión estrecho. >>> Comprobar si la presión del agua en el tubo de admisión es al menos 1 bar (consultar al instalador). Si fuera necesario, se podrá garantizar una presión suficiente en la tubería mediante un incremento artificial de la presión con la instalación de una „instalación de agua doméstica“ (bomba eléctrica con depósito de presión).
Salpicaduras de agua desde la apertura de rectificación.	Exceso de agua.	Reducir la cantidad de agua en la recortadora (cap. 3.2).
	Desagüe suficiente.	Comprobar el tubo flexible del desagüe, tender con inclinación (cap. 2.2.2).
Ausencia de agua de lavado.	Ejecución incorrecta de la toma de agua.	Comprobar la toma de agua (cap. 2.2.1).
	Suciedad/cal en el tubo pulverizador.	Limpiar/descalcificar el tubo pulverizador. (cap. 4.4).
Goteo de agua entre la tapa frontal y la carcasa.	Polvo o granos de yeso en la superficie de obturación.	Limpiar la superficie de obturación y la junta.
LED rojo encendido	Funcionamiento del aparato en los límites.	Reducir la carga lo antes posible. Sustitución del disco recortador.
El aparato se desconecta y el LED rojo parpadea con 1 Hz.	Disparo de la monitorización electrónica de temperatura.	Esperar hasta que el aparato pueda volver a encenderse (aprox. 10 min.).
El LED rojo parpadea con 1 Hz (1 vez / seg).	Disparo de la monitorización electrónica de temperatura.	Dejar conectado el aparato hasta que el LED rojo se apague (aprox. 10 min.).
El LED rojo parpadea con 4 Hz (4 vez / seg).	Termofusible disparado.	Desconectar la recortadora y dejar enfriar durante aprox. 60 min. Eventualmente comprobar de vez en cuando si el termofusible se ha enfriado de nuevo.
El LED rojo parpadea con 4 Hz (4 vez / seg).	Motor bloqueado y desconectado.	Apagar el aparato. A continuación se puede volver a conectar y reanudar el trabajo.
Todos los códigos luminosos del LED rojo no descritos aquí.	Defecto en el aparato o sus componentes.	Enviar el aparato a reparar.

Indicaciones de interés para el propietario

Las siguientes indicaciones le resultarán de ayuda para utilizar este aparato de forma segura en su laboratorio.



Utilice esta documentación para instruir a los operarios acerca del campo de aplicación, los posibles peligros durante el servicio y el manejo del aparato.

Mantenga esta documentación a disposición del operario.

A. Campo de aplicación

A.1 Utilización prevista

La recortadora MT3 / MT3 pro ha sido concebida exclusivamente para el recorte en húmedo de modelos de yeso.

A.2 Utilización contraria al uso previsto

La utilización del aparato para recortes en seco es contraria a la finalidad prevista y queda por tanto prohibida.

El aparato no es apto para rectificar materiales de revestimiento. Ello genera polvo cancerígeno.

En este producto se podrán usar solo las piezas de accesorio y repuesto suministradas o autorizadas por la empresa Renfert GmbH. El uso de otras piezas de accesorio o repuesto puede perjudicar la seguridad del equipo, conlleva el riesgo de lesiones graves, y puede provocar daños en el medio ambiente o la avería del producto.

A.3 Condiciones del entorno (según la norma DIN EN 61010-1)

El aparato tan sólo deberá utilizarse:

- en espacios interiores,
- hasta una altitud de 2.000 m sobre el nivel del mar,
- con una temperatura ambiente de 5 - 40°C [41 - 104°F] *),
- a una humedad relativa máxima del 80% a 31 °C [87,8 °F], decreciendo linealmente hasta una humedad relativa del 50 % a 40 °C [104 °F] *),
- con suministro de corriente por red, si las fluctuaciones de tensión no son superiores al 10 % del valor nominal,
- con un nivel de contaminación 2,
- categoría de sobretensión II.

*) El aparato puede ser utilizado a una temperatura de 5 – 30 °C [41 – 86 °F] con una humedad atmosférica de hasta el 80 %. Para temperaturas entre 31 y 40 °C [87,8 – 104 °F], la humedad atmosférica tendrá que decrecer proporcionalmente, a fin de garantizar la disposición de servicio del aparato (p. ej. a 35 °C [95 °F] = humedad atmosférica del 65 %, a 40 °C [104 °F] = humedad atmosférica del 50 %). El aparato no deberá utilizarse a temperaturas superiores a 40 °C [104 °F].

B. Indicaciones de peligro y advertencia



- ▶ **No se puede garantizar la protección prevista si no se utiliza el aparato conforme a lo indicado en las presentes instrucciones de servicio.**
- ▶ **El aparato solamente debe ser utilizado con un cable de red con sistema de enchufe específico para el país de destino. En caso de modificación, ésta debe ser realizada exclusivamente por un profesional electrotécnico.**
- ▶ **El aparato sólo debe utilizarse si las indicaciones de la placa de características coincide con las características de la red regional de tensión.**
- ▶ **El aparato tan sólo deberá conectarse a una toma de corriente conectada al sistema de conductor de puesta a tierra.**
- ▶ **El enchufe de red debe encontrarse fácilmente accesible.**
- ▶ **Comprobar las líneas de conexión (como p. ej. cable de red), los tubos y las carcasas (como p. ej. el panel de mando) regularmente en busca de daños (p. ej. dobladuras, roturas, porosidad) o desgaste. ¡Queda prohibido accionar dispositivos con líneas de conexión, tubos o piezas de la carcasa en mal estado u otros defectos! ¡Sacar la clavija de la red y asegurar que no se vuelva a conectar el dispositivo!**
- ▶ **Utilizar el aparato únicamente bajo supervisión.**
- ▶ **¡Peligro de lesiones!**
Existe peligro de lesiones si se utilizan accesorios no autorizados. Utilice exclusivamente accesorios originales Renfert.
- ▶ **¡Tenga presente las normas para la prevención de accidentes de la mutua de accidentes de trabajo!**
- ▶ **No realizar trabajos con la recortadora con pelo largo suelto o ropa no ajustada. Peligro de lesiones por atrapamiento.**
- ▶ **No abrir la tapa frontal cuando el motor esté en funcionamiento. La protección del avance no detiene el disco recortador.**
- ▶ **No abrir la tapa frontal hasta que el disco recortador no se haya detenido completamente.**
- ▶ **Utilizar gafas protectoras durante los trabajos de recorte.**
- ▶ **No tocar el disco recortador mientras gira.**
- ▶ **No realizar trabajos sin que la mesa de la recortadora se encuentre colocada y encajada (clic). Existe un considerable riesgo de lesiones por atrapamiento de piezas pequeñas y dedos en el aparato.**

- ▶ No levantar la mesa de la recortadora hasta que el disco se haya detenido.
- ▶ El cumplimiento de las disposiciones nacionales referentes al servicio y repetidas pruebas de seguridad de aparatos eléctricos es responsabilidad de la compañía operadora. En Alemania se trata del reglamento 3 del DGUV (Seguro Legal de Accidentes) junto con la VDE (Federación Nacional de las Empresas de los Sectores Electrotécnico y Electrónico) 0701-0702.

C. Personal autorizado

El manejo y mantenimiento del aparato debe ser realizado exclusivamente por personas instruidas.

D. Preparación para la puesta en servicio



Antes de la puesta en servicio, compare los datos de la placa de características con las especificaciones de la red local de tensión.



El aparato tan sólo deberá conectarse a una toma de corriente conectada al sistema de conductor de puesta a tierra.

¡Recomendamos que se conecte el dispositivo a una toma de corriente que integre un interruptor diferencial!



Instalar un sistema de separación para eliminar el agua utilizado en los trabajos de recorte.

E. Reparación

Las reparaciones deben ser realizadas exclusivamente por centros de servicio técnico.

Las reparaciones del equipo eléctrico no descritas en esta documentación para el usuario deberán ser realizadas exclusivamente por técnicos electricistas.



Desenchufe el aparato de la red antes de realizar reparaciones o trabajos de mantenimiento en los componentes eléctricos.

F. Indicaciones de eliminación

La eliminación del aparato debe ser realizada por una empresa especializada. Hay que informar a la empresa especializada acerca de la existencia de materiales peligrosos en el aparato.

F.1 Indicación de eliminación para países de la UE

La Comisión Europea ha promulgado una directiva a fin de conservar y proteger el medio ambiente, evitar la contaminación del mismo y mejorar el reciclaje de las materias primas. Según esta directiva, los fabricantes de aparatos eléctricos y electrónicos aceptan la devolución de los mismos, a fin de eliminarlos controladamente o reciclarlos.



Los aparatos marcados con este símbolo no deberán eliminarse dentro de la Unión Europea junto con la basura doméstica no clasificada:

Consulte a las autoridades locales. Éstas le indicarán cómo realizar una eliminación adecuada.

G. Características técnicas

	MT3	MT3 pro
Tensión nominal:	220 - 240 V, 50/60 Hz	230 V, 50 Hz
	100 - 120 V, 50/60 Hz	120 V, 60 Hz
Potencia absorbida:	1.300 W [1.74 hp] (220 - 240 V)	1.650 W [2.21 hp] (230 V)
	1.325 W [1.78 hp] (120 V)	1.500 W [2.01 hp] (120 V)
Revoluciones:	2.880 1/min (50 Hz)	
	3.400 1/min (60 Hz)	
Consumo de agua máx.:	7 l/min [0.25 cfm]	
Presión del agua requerida:	min. 1 bar [min. 14.5 psi] max. 5 bar [max. 72.5 psi]	
Diámetro de los tubos de conexión para el tubo de desagüe:	36 mm [1.42 inch]	
Dimensiones (An x Al x P):	305 x 330 x 410 mm [12.0 x 13.0 x 16.1 inch]	
Ø Dimensiones de los discos recortadores:	234 mm [9.2 inch]	
Peso (sin disco recortador):	13,2 kg [29 lbs]	14,5 kg [32 lbs]
LpA *) (en marcha en vacío):	74 dB(A)	

*) Nivel de intensidad acústica según EN ISO 11202

Medición de ruido del motor. El ruido durante los trabajos de recorte puede resultar superior en función de la pieza de trabajo y la forma de trabajar.

H. Exclusión de responsabilidad

La empresa Renfert GmbH declina todo derecho a indemnización por daños y perjuicios, al igual que todo derecho a garantía, en caso de que:

- ▶ el producto se utilice para fines distintos a los indicados en estas instrucciones de servicio.
- ▶ el producto haya sido modificado de algún modo – excepto las modificaciones descritas en estas instrucciones de servicio.
- ▶ el producto no haya sido reparado por un centro de servicio técnico o no se hayan utilizado piezas de recambio originales de la empresa Renfert.
- ▶ se utilice el aparato, pese a presentar daños o deficiencias de seguridad reconocibles.
- ▶ el producto haya sido expuesto a choques mecánicos o se haya dejado caer.

I. Garantía

Renfert concede una **garantía de 3 años** para todas las piezas de la recortadora, siempre y cuando se utilice de forma correcta.

Condición previa para la prestación de servicios en garantía es la existencia de la factura original de compra de su distribuidor.

La garantía no incluye componentes que se encuentren sometidos a un desgaste natural (piezas sometidas a desgaste), ni tampoco piezas fungibles. Estas piezas vienen especificadas en la lista de piezas de recambio.

La garantía expira en caso de uso inadecuado, en caso de no observarse las instrucciones de servicio, limpieza, mantenimiento y conexión, al igual que en caso de reparaciones por cuenta propia o reparaciones que no hayan sido realizadas por distribuidores autorizados. La garantía expira igualmente al usar piezas de recambio de otros fabricantes y en caso de influencias inusuales o no admisibles según las instrucciones de uso.

La prestación de servicios en garantía no supone la prolongación del plazo de garantía.

MT3 / MT3 pro

Nº. 1808 / 1809

PORTUGUÊS

pt

Símbolos	2
Manual de utilização	
1. Descrição do aparelho	2
1.1 MT3	2
1.2 MT3 pro	3
2. Colocação em funcionamento	3
2.1 Instalação	3
2.2 Ligação de água	3
2.2.1 Alimentação de água	3
2.2.2 Drenagem de água	3
2.3 Ligação elétrica	4
2.4 Ligar / Desligar	4
3. Manejo	4
3.1 Ajustar a inclinação da mesa	4
3.1.1 MT3	4
3.1.2 MT3 pro	4
3.2 Ajustar o volume de água	4
3.3 Recortar	4
3.4 Substituição do disco de corte	5
3.5 Monitoramento do esforço	5
3.6 Freio de serviço	5
4. Limpeza / Manutenção	5
4.1 Limpar a carcaça	5
4.2 Limpar o interior	6
4.3 Limpar a mesa de trabalho	6
4.4 Limpar o tubo irrigador	6
4.5 Limpar o filtro da ligação de água	6
4.6 Substituir o flange de suporte	6
5. Peças sobressalentes	6
6. Material fornecido	7
7. Acessórios	7
8. Localização de erros	7
Informações para o proprietário	
A. Área de aplicação	8
A.1 Utilização correta	8
A.2 Utilização indevida	9
A.3 Condições ambientais (conforme a DIN EN 61010-1)	9
B. Indicações de perigo e avisos	9
C. Pessoas autorizadas	9
D. Preparação para a colocação em serviço	10
E. Reparação	10
F. Indicações relativas à eliminação	10
F.1 Indicações relativas à eliminação para países da UE	10
G. Dados técnicos	10
MT3	10
MT3 pro	10
H. Exoneração de responsabilidade	11
I. Garantia	11



Antes da utilização do equipamento, leia atentamente todo este manual de utilização e respeite os avisos de segurança aqui incluídos, de modo a garantir um funcionamento prolongado e sem problemas.



Com base nestas informações de usuário, informe os operadores sobre a área de aplicação, a operação do aparelho e os possíveis riscos durante seu funcionamento.

Mantenha estas informações de usuário à disposição do operador.

Encontrará mais informações na seção:

“Informações para o proprietário”

no final deste manual.

Símbolos

Tanto neste manual como no aparelho encontrará símbolos com o seguinte significado:



Perigo

Perigo imediato de ferimentos. Respeitar os documentos de apoio!



Tensão elétrica

Perigo devido à tensão elétrica.



Atenção

Em caso de não observância da indicação, existe perigo de que o aparelho se danifique.



Indicação

Indicação útil para a operação do aparelho, facilitando seu manejo.



Atenção!

Utilizar óculos de proteção.

IPX2 O aparelho está protegido contra a infiltração de salpicos de água com 15° de inclinação.



O aparelho está em conformidade com as Diretivas UE aplicáveis.



Este produto está em conformidade com a legislação relevante do Reino Unido.

Veja a Declaração de Conformidade da UKCA na Internet em www.renfert.com.



O aparelho está em conformidade com a Diretiva UE 2002/96/CE (Diretiva REEE).

Outros símbolos serão explicados à medida que forem surgindo.

Manual de utilização

1. Descrição do aparelho

1.1 MT3

- | | |
|------------------------------|---------------------------|
| 1 Braçadeira | 13 Escoadouro de água |
| 2 Interruptor Lig/Desl | 14 Válvula de água |
| 5 Mesa de trabalho | 15 Tapa protetora |
| 6 Fechos da porta (4x) | 16 Parafuso fixador |
| 7 Plugue | 17 Pinos de travamento |
| 8 Mangueira de drenagem | 18 Tubo irrigador |
| 9 Mangueira de água | 21 Forquilha de ajuste |
| 11 Ferramenta de desmontagem | 22 Chave Allen, tamanho 4 |
| 12 Ligação de água | 23 Flange de suporte |

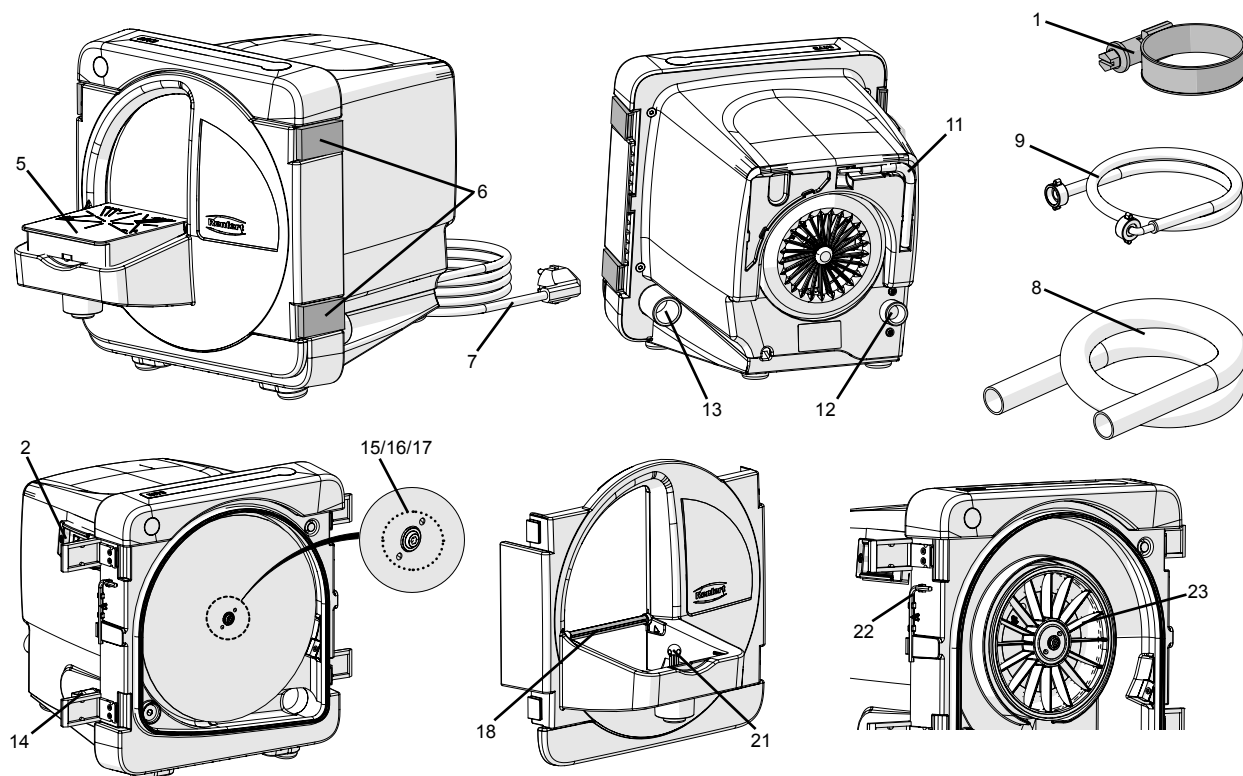


Fig. 1

1.2 MT3 pro

- | | |
|---------------------------------|---------------------------|
| 1 Braçadeira | 12 Ligação de água |
| 2 Botão Lig/Desl | 13 Escoadouro de água |
| 3 Indicador de operacionalidade | 14 Válvula de água |
| 4 Indicador de falha | 15 Tampa protetora |
| 5 Mesa de trabalho | 16 Parafuso fixador |
| 6 Fechos da porta (4x) | 17 Pinos de travamento |
| 7 Plugue | 18 Tubo irrigador |
| 8 Mangueira de drenagem | 19 Parafuso de afinação |
| 9 Mangueira de água | 20 Contraporca |
| 10 Esquadro de ajuste | 22 Chave Allen, tamanho 4 |
| 11 Ferramenta de desmontagem | 23 Flange de suporte |

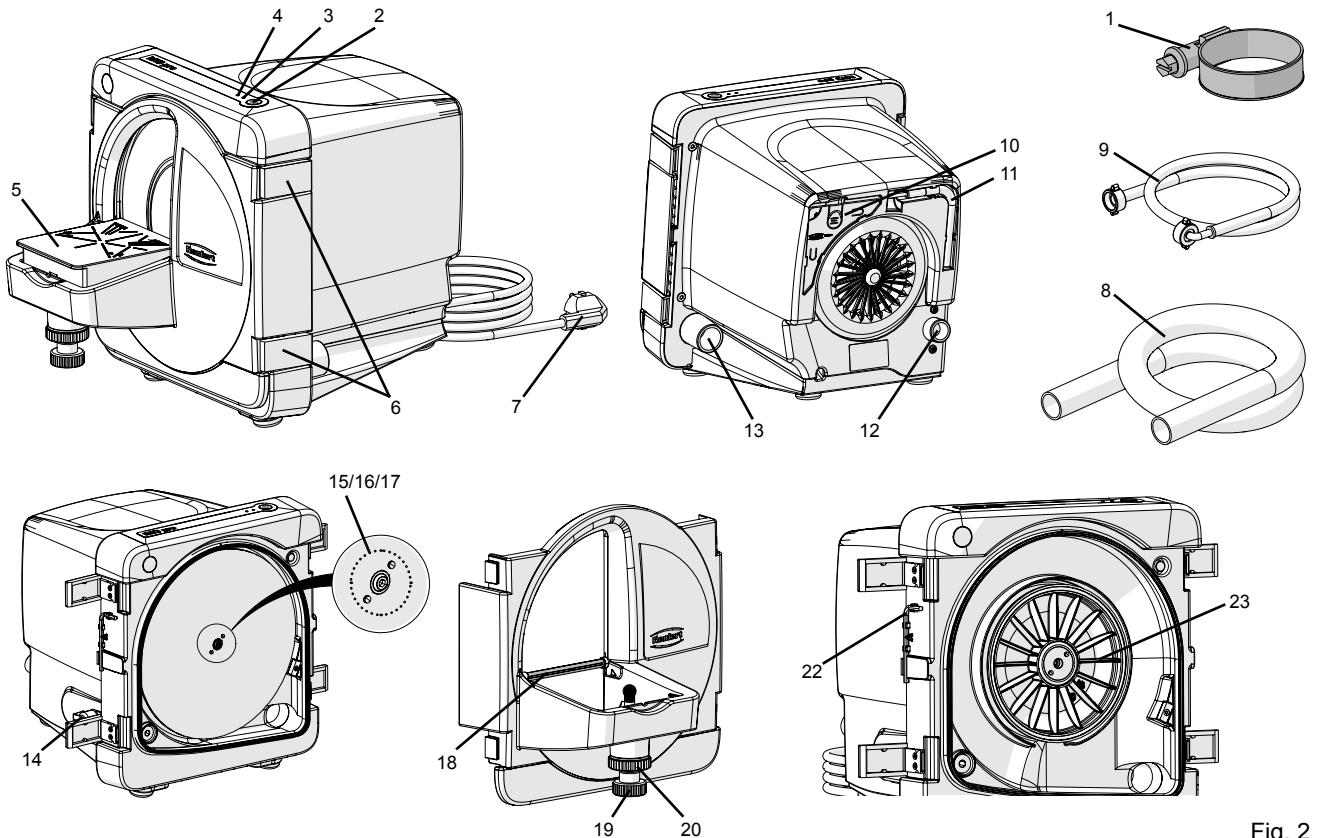


Fig. 2

2. Colocação em funcionamento

2.1 Instalação

- Colocar o aparelho sobre uma bancada firme e plana.
- Posicionar o aparelho junto a uma ligação de água / drenagem.
- Posicionar o aparelho de modo que seja fácil acesso ao plugue.

2.2 Ligação de água

2.2.1 Alimentação de água

- Ligar a mangueira de água (9) à ligação de água (12) do aparelho.
- Ligar a mangueira de água à torneira da alimentação de água.
- Abrir cuidadosamente a torneira e verificar se as conexões estão bem vedadas.

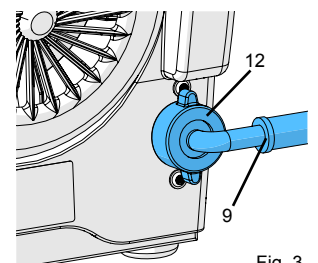


Fig. 3

2.2.2 Drenagem de água

- Enroscando para um lado e para o outro, enfiar a mangueira de drenagem (8) no tubo de ligação (13), envolvendo-o.
- Fixar com a braçadeira (1).
- Posicionar a mangueira de drenagem com a inclinação necessária para o escoamento.

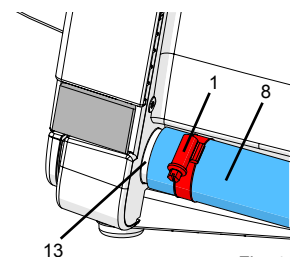


Fig. 4

2.3 Ligação elétrica

- Certificar-se de que a especificação de tensão que consta da placa de características corresponde à tensão da rede elétrica.
- Ligar o plugue (7, Fig. 1, 2) à tomada.

2.4 Ligar / Desligar

MT3:

O aparelho é ligado e desligado por meio do interruptor Lig / Desl (2, Fig. 1).

MT3 pro:



Se a membrana vedante do interruptor estiver danificada ou defeituosa, retirar o aparelho de serviço e enviá-lo para reparação!

O aparelho é ligado e desligado por meio do botão Lig / Desl (2, Fig. 2).

Em operação, o LED azul acende-se (3, Fig. 2).



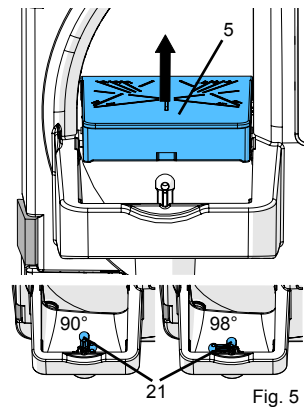
Após ligar, aguardar até que o disco de corte tenha atingido a sua velocidade de rotação nominal (aprox. 2 - 3 segundos). Só então é possível começar com o corte.

3. Manejo

3.1 Ajustar a inclinação da mesa

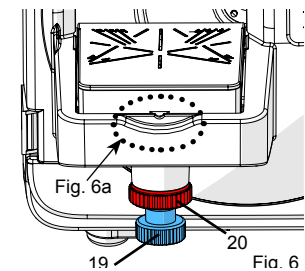
3.1.1 MT3

- Desligar o aparelho e aguardar até que o disco de corte pare completamente.
- Levantar a borda dianteira da mesa de trabalho (5), retirando-a da cabeça esférica.
- Rodar a forquilha de ajuste (21) para a posição desejada:
 - perna mais longa: 90°
 - perna mais curta: 98°
- Encaixar novamente a mesa de trabalho na cabeça esférica.



3.1.2 MT3 pro

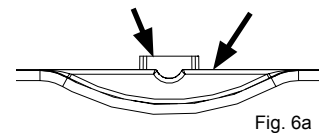
- Desligar o aparelho e aguardar até que o disco de corte pare completamente.
- Desapertar a contraporca (20).
- Com o parafuso de afinação (19), ajustar a inclinação desejada da mesa de trabalho.
- Apertar novamente a contraporca (20).



A posição de 90° está, grosso modo, ajustada quando a marcação da mesa de trabalho está alinhada com a borda superior do suporte da mesa (Fig. 6a).

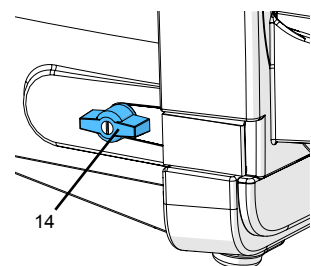
O ajuste exato é efetuado com o auxílio do esquadro incluído (10, Fig. 2).

O esquadro pode ser guardado no lado de trás do aparelho.



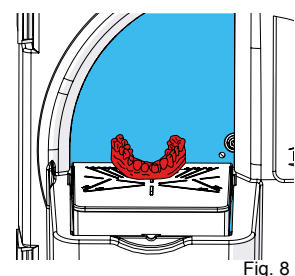
3.2 Ajustar o volume de água

- Abrir a torneira da alimentação de água.
- Ligar o aparelho.
- Ajustar o volume de água na válvula (14).



3.3 Recortar

- Se necessário, ajustar ou controlar a inclinação da mesa de trabalho.
- Ligar o aparelho.
- Aguardar a aceleração até a velocidade de rotação nominal (aprox. 2 - 3 segundos)
- Ajustar o volume de água.
- Com as duas mãos, fixar o modelo firmemente sobre a mesa de trabalho e pressionar cuidadosamente contra o disco.



Após o fim do trabalho:

- desligar o aparelho.



Fechar a torneira da alimentação de água, caso o trabalho seja interrompido por um longo período de tempo e quando o aparelho fica sem vigilância (p. ex., durante a noite).

3.4 Substituição do disco de corte

- Desligar o aparelho e aguardar até que o disco de corte pare completamente.
- Retirar o plugue da tomada.
- Abrir os fechos da porta (Fig. 9).
- Retirar a porta do recortador e pô-la de lado.
- Retirar a chave Allen (22) de seu suporte.
- Remover a tampa protetora (15).
- Se necessário, retirar o disco Klettfix.
- Desapertar o parafuso fixador (16) e remover o disco de corte.
- Se necessário, limpar o flange de suporte.
- Encaixar um novo disco de corte nos pinos de travamento (17).
- Com a chave Allen, apertar novamente o parafuso fixador com firmeza.
- Aplicar a tampa protetora sobre o parafuso fixador.
- Encaixar a chave Allen novamente em seu suporte.
- Colocar a porta do recortador e fechar os fechos.
- Ligar o plugue à tomada.

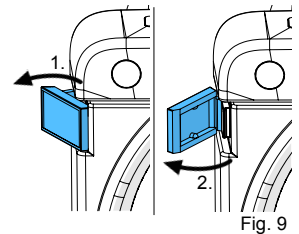


Fig. 9

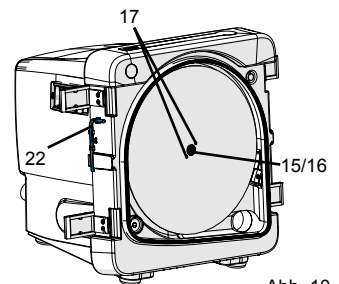


Abb. 10



Depois de alguns minutos de funcionamento, voltar a apertar o parafuso fixador (16) para evitar que este possa ficar frouxo.

3.5 Monitoramento do esforço

somente no MT3 pro

A eletrônica de controle monitora o esforço do motor. Ela emite uma advertência no caso de uma sobrecarga que possa vir a originar uma temperatura inadmissível do motor e conseqüente disparo de seu fusível térmico.

- Durante o recorte
 - O LED vermelho acende-se:
 - o esforço origina um aquecimento do motor.
 - Aliviar, logo que possível, a pressão exercida sobre o modelo.
- O recortador é freado até parar e desliga-se sozinho:
 - O LED vermelho pisca a 2 Hz (2 x / seg.):
 - o limite de esforço do motor foi ultrapassado.
 - Desligar o recortador no botão LIG/DESL.
- É impossível ligar o recortador, o LED vermelho começa a piscar passados aprox. 5 seg. depois de o recortador ser ligado:
 - O LED vermelho pisca a 1 Hz (1 x / seg.):
 - o aquecimento do recortador ainda está muito elevado. Com o recortador ligado, deixar arrefecer mais, até o LED vermelho parar de piscar.
 - O LED vermelho pisca a 4 Hz (4 x / seg.):
 - a proteção térmica da bobina do motor disparou.
 - Desligar o recortador no botão LIG/DESL e deixar arrefecer mais.



Se o disco de corte tiver sido freado até parar e o recortador tiver sido desligado pela eletrônica de controle, é necessário desligar também no botão LIG/DESL antes de se poder ligar novamente.

3.6 Freio de serviço

somente no MT3pro

Depois de se desligar o aparelho, um freio eletrônico de serviço freia o disco de corte até parar dentro de aprox. 5 seg.

O LED azul pisca durante o processo de frenagem (3, Fig. 2).

O freio de serviço só é eficaz se a porta do recortador estiver fechada. Por isso, só abrir a porta do recortador depois de o disco de corte parar completamente.

4. Limpeza / Manutenção

Para garantir o bom funcionamento do recortador, este deve ser limpo em intervalos regulares (no mínimo, uma vez por semana) e verificado quanto a danos.



Retirar imediatamente de serviço os aparelhos danificados e enviá-los para reparação!



O aparelho não tem no seu interior qualquer peça que necessite de manutenção. A abertura do aparelho não é permitida!



Nunca lavar o aparelho sob água corrente nem mergulhá-lo em água.



Antes da limpeza ou manutenção, desligar o aparelho e retirar o plugue da tomada.



Não efetuar a limpeza com objetos que possuam arestas vivas, nem com produtos de limpeza abrasivos ou solventes! Utilizar apenas escovas macias ou panos de limpeza!

4.1 Limpar a carcaça



Não utilizar limpeza a vapor na carcaça!

- Limpar a carcaça apenas com um pano úmido.

4.2 Limpar o interior

- Desligar o aparelho e aguardar até que o disco de corte pare completamente.
- Abrir os fechos (Fig. 9) e retirar a porta do recortador.
- Limpar a porta debaixo de água corrente, com uma escova ou um pano.
- Limpar o interior do recortador com uma escova e / ou um pano.

4.3 Limpar a mesa de trabalho

- Desligar o aparelho e aguardar até que o disco de corte pare completamente.
- Levantar a borda dianteira da mesa de trabalho, retirando-a da cabeça esférica.
- Se necessário, limpar a mesa de trabalho debaixo de água corrente com uma escova.

4.4 Limpar o tubo irrigador

- Desligar o aparelho e aguardar até que o disco de corte pare completamente.
- Fechar a torneira da alimentação de água.
- Levantar a borda dianteira da mesa de trabalho, retirando-a da cabeça esférica.
- Abrir os fechos (Fig. 9) e retirar a porta do recortador.
- Retirar o tubo irrigador (18), rodando para trás o lado arqueado (Fig. 11).
- Deixar o tubo irrigador durante toda a noite mergulhado em produto descalcificante.

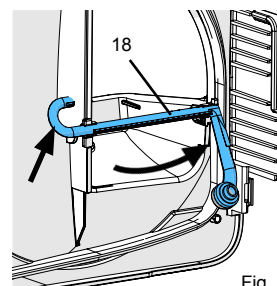


Fig. 11

- Colocar novamente o tubo irrigador, pressionando-o para dentro dos dois suportes (Fig. 12).

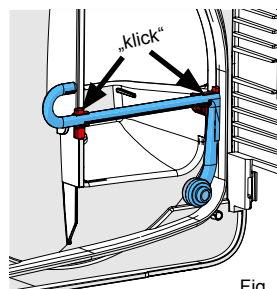


Fig. 12

4.5 Limpar o filtro da ligação de água

- Retirar o plugue da tomada.
- Fechar a torneira da alimentação de água.
- Remover a mangueira de água (9, Fig. 3) da ligação de água (12, Fig. 3) do aparelho.
- Retirar o filtro com um alicate e limpar.
- Colocar novamente o filtro.

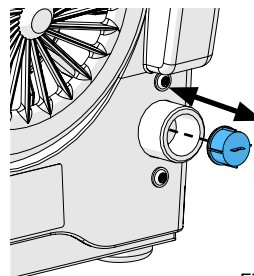


Fig. 13

4.6 Substituir o flange de suporte

- Desligar o aparelho e aguardar até que o disco de corte pare completamente.
- Retirar o plugue da tomada.
- Abrir os fechos (Fig. 9) e retirar a porta do recortador.
- Desmontar o disco de corte (cap. 3.4).
- Enroscar a ferramenta de desmontagem (11) no flange de suporte (23) até que este se solte do eixo.

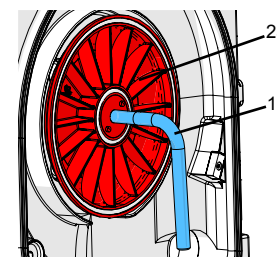


Fig. 14



O flange não deve ser retirado com a mão, mas sim apenas com a ferramenta de desmontagem!

- Desenroscar a ferramenta de desmontagem do flange de suporte.
- Se necessário, limpar o interior (atrás do flange).
- Se necessário, limpar o cubo.
- Aplicar o novo flange de suporte >>> **ter em atenção a ranhura de encaixe (Fig. 15).**
- Com a mão, pressionar o flange de suporte contra o eixo.
- Montar novamente o disco de corte (cap. 3.4).
- Colocar a porta do recortador e fechar os fechos.
- Ligar o plugue à tomada.

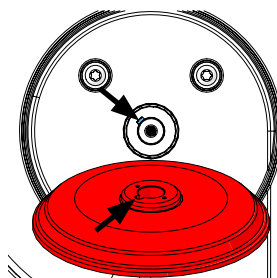


Fig. 15

5. Peças sobressalentes

Você pode encontrar as peças de reposição, componentes ou peças sujeitos a desgaste na lista de peças, publicada na Internet em www.renfert.com/p918

Os componentes ou peças excluídos da garantia (como consumíveis ou peças sujeitas a desgaste) estão marcados como tal na lista de peças de reposição.

O número de série, a data de fabricação e a versão encontram-se na placa de identificação do aparelho.


6. Material fornecido

- 1 Recortador (MT3 / MT3 pro)
- 1 Mangueira de água
- 1 Mangueira de drenagem
- 1 Chave Allen
- 1 Ferramenta de desmontagem
- 1 Esquadro de ajuste, somente com o nº 1809-xxxx
- 1 Disco de corte Marathon, somente com os nº 1808-x500 e 1809-x500

7. Acessórios

- 2011-0000 GO-2011, solvente de gesso
- 1803-3001 Disco de corte Infinity totalmente diamantado
- 1803-2001 Disco de corte Marathon parcialmente diamantado
- 1803-1001 **Conjunto base:** 5 discos de corte Klettfix de carborundum (3 x grão 80, 2 x grão 120) + disco de suporte
- 1803-1100 **Recarga:** 5 discos de corte Klettfix de carborundum K80
- 1803-1200 **Recarga:** 5 discos de corte Klettfix de carborundum K120

8. Localização de erros

Error	Causa	Solução
O aparelho não arranca.	A alimentação elétrica não está estabelecida.	Verificar a alimentação elétrica.
	Fusível de rede com defeito.	Verificar o fusível de rede.
	A porta do recortador não está fechada corretamente.	Fechar os fechos da porta (6, Fig. 1, 2).
	Motor sobreaquecido.	Deixar o motor arrefecer durante aprox. 60 min.; pressionar novamente o interruptor. Se necessário, verificar entretanto se a proteção térmica já arrefeceu.
	MT3 pro: Falha térmica.	Depois de ligar, aguardar até que o LED vermelho pisque (aprox. 5 seg.). Causa / solução, ver códigos de intermitência no final da tabela.
MT3 pro: O botão Lig / Desl (2, Fig. 2) só reage se for pressionado com força.	Botão com defeito.	Enviar o aparelho para reparação.  Não pressionar o botão com muita força, uma vez que existe o perigo de a membrana vedante se rasgar.
O disco de corte trepida.	O disco de corte não está corretamente no flange.	Montar novamente o disco de corte de acordo com o manual (ver cap. 3.4). Ter em atenção o posicionamento exato do disco de corte em relação aos pinos de travamento (17, Fig. 10)! Remover depósitos e sujeiras da parte de trás do disco de corte e do flange de suporte.
	O parafuso fixador (16, Fig. 1, 2) não está suficientemente apertado.	Apertar bem o parafuso fixador (16, Fig. 1, 2).
Ruídos de funcionamento do disco de corte.	O parafuso fixador (16, Fig. 1, 2) não está suficientemente apertado.	Apertar bem o parafuso fixador (16, Fig. 1, 2). Eventualmente, montar de novo (cap. 3.4).
A mesa de trabalho balança / está solta.	A mesa de trabalho não está montada corretamente.	Pressionar a mesa de trabalho, encaixando-a totalmente na cabeça esférica.

Error	Causa	Solução
Acumulação de resíduos no disco.	Volume de água mal ajustado no aparelho.	Aumentar o volume de água no recortador (cap 3.2).
	A alimentação de água não é suficiente.	Abrir a torneira de alimentação de água (cap. 3.2).
	Tubo irrigador entupido.	Limpar/descalcificar o tubo irrigador (cap. 4.4).
	Filtro da ligação de água entupido.	Limpar o filtro da ligação de água (cap. 4.5).
	Falta o vedante do tubo irrigador.	Verificar se o vedante do tubo irrigador está colocado.
Acumulação de resíduos no disco.	Falta o tubo irrigador.	Montar o tubo irrigador.
	A pressão da água canalizada é muito baixa.	A seção do tubo da canalização é muito pequena ou existem muitos consumidores ligados a um tubo estreito. >>> Verificar se a pressão da água canalizada é de, no mín., 1 bar (perguntar ao canalizador). Caso necessário, é possível garantir uma pressão de água adequada por meio da instalação de uma "central hidráulica doméstica" (bomba elétrica com depósito de pressão).
Salpica água para fora da abertura de recorte.	Água demasiada.	Reduzir o volume de água no recortador (cap. 3.2).
	A drenagem da água não está corretamente assegurada.	Verificar a mangueira de drenagem e posicioná-la inclinada para baixo (cap. 2.2.2).
Nenhuma água de enxágue.	A ligação de água não está feita corretamente.	Verificar a ligação de água (cap. 2.2.1).
	Tubo irrigador sujo/com calcário.	Limpar/descalcificar o tubo irrigador (cap. 4.4).
Pinga água entre a tampa frontal e a carcaça.	Pó ou grãos de gesso na superfície vedante.	Limpar a superfície vedante e o vedante.
LED vermelho aceso	O aparelho está sendo operado no limite.	Reduzir o esforço logo que possível. Substituir o disco de corte.
O aparelho desliga-se e o LED vermelho pisca a 1 Hz.	A monitoração eletrônica da temperatura reagiu.	Aguardar até ser possível ligar novamente o aparelho (aprox. 10 min.).
LED vermelho pisca a 1 Hz (1x por seg.)	A monitoração eletrônica da temperatura reagiu.	Deixar o aparelho ligado e aguardar até que o LED vermelho se apague (aprox. 10 min.).
LED vermelho pisca a 4 Hz (4x por seg.)	A proteção térmica do motor reagiu.	Desligar o aparelho e deixá-lo arrefecer durante aprox. 60 min. Se necessário, verificar se a proteção térmica já arrefeceu.
LED vermelho pisca a 2 Hz (2x por seg.)	O motor foi bloqueado e desligado.	Desligar o aparelho. Em seguida, é possível ligá-lo novamente e continuar a trabalhar.
Todos os códigos de intermitência do LED vermelho não descritos aqui.	Aparelhos ou peças com defeito.	Enviar o aparelho para reparação.

Informações para o proprietário

As seguintes informações deverão ajudá-lo, enquanto proprietário, a utilizar este aparelho em seu laboratório.



Com base nestas informações de usuário, informe os operadores sobre a área de aplicação, a operação do aparelho e os possíveis riscos durante seu funcionamento.

Mantenha estas informações de usuário à disposição do operador.

A. Área de aplicação

A.1 Utilização correta

O recortador MT3 / MT3 pro destina-se exclusivamente ao recorte irrigado de modelos em gesso..

A.2 Utilização indevida

A utilização do aparelho para recortes a seco é indevida e não permitida.

O aparelho não é adequado para o recorte de revestimentos. As poeiras daí resultantes são cancerígenas.

No uso desse produto podem ser utilizados apenas as peças de reposição, acessórios ou componentes, fornecidos ou aprovados pela empresa Renfert GmbH.

O uso de outros acessórios e peças ou componentes não autorizadas pode influir na segurança do equipamento, com o risco de produzir graves lesões corporais, e de causar também danos ao meio ambiente ou danos no produto.

A.3 Condições ambientais (conforme a DIN EN 61010-1)

O aparelho só pode ser operado:

- em espaços interiores,
- a uma altitude de até 2.000 m acima do nível médio do mar,
- a uma temperatura ambiente de 5 a 40 °C [41 a 104 °F] *),
- com uma umidade relativa do ar máxima de 80 % a 31°C [87,8 °F], reduzindo linearmente até 50 % de umidade relativa a 40 °C [104 °F] *),
- com alimentação de corrente da rede elétrica, se as variações de tensão não forem superiores a 10 % do valor nominal,
- em grau de poluição 2,
- em categoria de sobretensão II.

*) De 5 a 30 °C [41 a 86 °F], o aparelho pode trabalhar com uma umidade do ar de até 80 %. Com temperaturas de 31 a 40 °C [87,8 a 104 °F], a umidade do ar tem de reduzir proporcionalmente, de forma a garantir a operacionalidade (p. ex., a 35 °C [95 °F] = 65 % de umidade relativa, a 40 °C [104 °F] = 50 % de umidade relativa). Com temperaturas acima de 40 °C [104 °F], o aparelho não deve ser operado.

B. Indicações de perigo e avisos



- ▶ Se o aparelho não for operado de acordo com o presente manual de utilização, a proteção prevista não está garantida.
- ▶ O aparelho só pode ser colocado em funcionamento por meio de um cabo elétrico com sistema de plugue específico do país. A conversão eventualmente necessária só pode ser efetuada por um técnico eletrotécnico.
- ▶ O aparelho só pode ser colocado em funcionamento se os dados da placa de características corresponderem às especificações da rede elétrica da região.
- ▶ O aparelho só pode ser ligado a tomadas que possuam o sistema de condutor de proteção.
- ▶ O plugue do cabo elétrico tem de estar facilmente acessível.
- ▶ Controlar regularmente os cabos de ligação (p. ex., o cabo elétrico), as mangueiras e a carcaça (p. ex., a membrana vedante do botão) a fim de verificar se apresentam danos (p. ex., pregas, fissuras, porosidade) ou desgaste por envelhecimento. Aparelhos com cabos de ligação, mangueiras ou peças da carcaça deterioradas ou outros defeitos não podem mais ser colocados em funcionamento!
Retirar o plugue da tomada e assegurar que não se volta a ligar!
- ▶ Operar o aparelho somente sob supervisão.
- ▶ Perigo de ferimentos!
Caso sejam utilizados acessórios não aprovados, existe perigo de ferimentos. Utilizar somente acessórios originais da Renfert.
- ▶ Respeitar os regulamentos aplicáveis em matéria de prevenção de acidentes da associação profissional!
- ▶ Não trabalhar no recortador com cabelo comprido solto ou peças de vestuário soltas ou largas. Perigo de ferimentos caso se prendam e enrolem no aparelho.
- ▶ Não abrir a tampa frontal com o motor em funcionamento. A proteção de arranque não para o disco de corte.
- ▶ Abrir a tampa frontal somente após a parada completa do disco de corte.
- ▶ Utilizar óculos de proteção ao recortar.
- ▶ Não tocar no disco de corte em rotação.
- ▶ Não trabalhar sem ter a mesa de trabalho colocada e encaixada ("clique"). A introdução de pequenas peças ou de dedos no aparelho representa um considerável risco de ferimentos.

- ▶ Levantar a mesa de trabalho somente com o disco parado.
- ▶ É responsabilidade do proprietário assegurar o cumprimento das disposições nacionais aplicáveis à operação e às inspeções de segurança regulares dos equipamentos elétricos em estabelecimentos. Na Alemanha se aplica o regulamento 3 da DGUV (Seguro Estatutário Alemão de Acidentes) em a VDE (Associação de Tecnologia Elétrica e Eletrônica) 0701-0702.

C. Pessoas autorizadas

A operação e a manutenção do aparelho só podem ser realizadas por pessoas devidamente instruídas.

D. Preparação para a colocação em serviço



Antes da colocação em serviço, comparar os dados da placa de características com as especificações da rede elétrica da região.



O aparelho só pode ser ligado a tomadas que possuam o sistema de condutor de proteção. Recomendamos que o aparelho seja ligado a uma tomada dotada de um disjuntor diferencial!



Instalar um sistema separador para eliminação da água resultante do recorte.

E. Reparação

As reparações só podem ser efetuadas pelo comércio especializado.

As reparações no equipamento elétrico que não estejam descritas nestas informações de usuário só podem ser efetuadas por um electricista especializado.



Antes de efetuar trabalhos de reparação ou manutenção em componentes elétricos, desligar o aparelho e retirar o plugue da tomada.

F. Indicações relativas à eliminação

A eliminação do aparelho tem que ser realizada por meio de uma firma especializada. A firma especializada deve ser informada da presença de resíduos perigosos no aparelho.

F.1 Indicações relativas à eliminação para países da UE

Para preservar e proteger o meio ambiente, evitar poluição ambiental e melhorar o reaproveitamento de matérias-primas (reciclagem), a Comissão Europeia promulgou uma diretiva, segundo a qual os aparelhos elétricos e eletrônicos são devolvidos aos fabricantes para que sejam eliminados segundo as regras ou reciclados.



Os aparelhos que estejam identificados com este símbolo não podem, dentro da União Europeia, ser eliminados juntamente com lixo doméstico não selecionado.

Informe-se junto das autoridades locais relativamente à eliminação apropriada.

G. Dados técnicos

	MT3	MT3 pro
Tensão nominal:	220 - 240 V, 50/60 Hz	230 V, 50 Hz
	100 - 120 V, 50/60 Hz	120 V, 60 Hz
Consumo de potência:	1.300 W [1.74 hp] (220 - 240 V)	1.650 W [2.21 hp] (230 V)
	1.325 W [1.78 hp] (120 V)	1.500 W [2.01 hp] (120 V)
Velocidade de rotação:	2.880 1/min (50 Hz)	
	3.400 1/min (60 Hz)	
Consumo máx. de água max.:	7 l/min [0.25 cfm]	
Pressão de água necessária:	min. 1 bar [min. 14.5 psi] max. 5 bar [max. 72.5 psi]	
Diâmetro do tubo de ligação para a mangueira de drenagem:	36 mm [1.42 inch]	
Dimensões (L x A x P):	305 x 330 x 410 mm [12.0 x 13.0 x 16.1 inch]	
Ø Dimensões dos discos de corte:	234 mm [9.2 inch]	
Peso (sem disco de corte):	13,2 kg [29 lbs]	14,5 kg [32 lbs]
LpA *) (marcha em vazio):	74 dB(A)	

*) Nível de pressão acústica de acordo com a EN ISO 11202

Medição do ruído do motor. Dependendo da peça trabalhada e da forma de trabalho, o ruído do recorte pode ser mais elevado.

H. Exoneração de responsabilidade

A Renfert GmbH rejeita qualquer responsabilidade de garantia ou indenização se:

- ▶ o produto for utilizado para outros fins que não aqueles mencionados no manual de utilização.
- ▶ o produto for de alguma forma modificado, excetuando as modificações descritas no manual de utilização.
- ▶ se o produto não for reparado no comércio especializado ou utilizar peças sobressalentes que não as originais da Renfert.
- ▶ o produto continuar a ser utilizado apesar de apresentar falhas de segurança ou danos perceptíveis.
- ▶ o produto sofrer impactos mecânicos ou quedas.

I. Garantia

Com utilização apropriada, a Renfert oferece uma garantia de 3 anos para todas as peças do recortador.

A apresentação da fatura de compra original no comércio especializado é um pré-requisito para o acionamento da garantia.

Peças que estão sujeitas a desgaste natural (peças de desgaste), bem como materiais de consumo são excluídos desta garantia. Estas peças são marcadas na lista de peças de reposição.

A garantia é anulada se houver utilização indevida, se não forem respeitadas as prescrições de operação, limpeza, manutenção e ligação, se forem executadas reparações pelo próprio ou por outros que não o comércio especializado, se forem utilizadas peças sobressalentes de outros fabricantes e se existirem influências excepcionais ou não permitidas pelas prescrições de utilização.

As prestações de serviços de garantia não resultam no prolongamento da garantia.

pt

MT3 / MT3 pro

Nr. 1808 / 1809

TÜRKÇE

Semboller	2
Kullanım talimatı	
1. Cihaz tanımı	2
1.1 MT3	2
1.2 MT3 pro	3
2. İşletime alma	3
2.1 Kurulum	3
2.2 Su bağlantısı	3
2.2.1 Su girişi	3
2.2.2 Su çıkışı	3
2.3 Elektrik bağlantısı	4
2.4 Açma /Kapama	4
3. Kullanım	4
3.1 Tezgah eğiminin ayarlanması	4
3.1.1 MT3	4
3.1.2 MT3 pro	4
3.2 Su miktarının ayarlanması	4
3.3 Trimleme işlemi	4
3.4 Trimleme diskinin değiştirilmesi	5
3.5 Zorlanama kontrolü	5
3.6 İşletim freni	5
4. Temizlik / Bakım	5
4.1 Muhafazanın temizlenmesi	5
4.2 İç kısmın temizlenmesi	6
4.3 Zımpara tezgahının temizlenmesi	6
4.4 Püskürtme borusunun temizlenmesi	6
4.5 Su bağlantısı süzgecinin temizlenmesi	6
4.6 Taşıyıcı flanşının değiştirilmesi	6
5. Yedek parçalar	7
6. Teslimat içeriği	7
7. Aksesuar	7
8. Arıza arama	7
İşletmeci İçin Talimatlar	
A. Uygulama alanı	9
A.1 Amaca uygun kullanım	9
A.2 Amaca aykırı kullanım	9
A.3 Ortam koşulları	9
B. Tehlikeler ve uyarı talimatları	9
C. Uygun görülen kişiler	9
D. İşletime almak için hazırlıklar	10
E. Tamir	10
F. İmha talimatları	10
F.1 AB ülkeleri için imha uyarısı	10
F.2 Almanya içindeki müşteriler için özel uyarılar	10
G. Teknik veriler	10
MT3	10
MT3 pro	10
H. Sorumluluğun reddi	11
I. Garanti	11



Lütfen aşağıdaki kullanım kılavuzunu cihazı işleme almadan önce dikkatle okuyunuz ve içinde yer alan uyarıları uzun ve sorunsuz bir cihaz işlevini sağlamak için dikkate alınız.



Bu kullanıcı bilgilendirme belgesi yardımıyla kullanıcıları, cihazın kullanım alanı, işletimi esnasında meydana gelecek olası tehlikeler ve cihazın kullanımını hakkında eğitiniz.

Bu kullanıcı bilgilendirme belgesini kullanıcının faydalanması için bulundurunuz.

Diğer bilgileri bu belgenin sonunda yer alan

„İşletmeci İçin Talimatlar“

başlıklı bölümde bulabilirsiniz.

Semboller

Bu talimatta veya cihaz üzerinde aşağıda anlamı açıklanan semboller bulunmaktadır:



Tehlike

Doğrudan yaralanma tehlikesi mevcuttur. Ürün ekindeki belgeleri dikkate alınız!



Elektriksel gerilim

Elektriksel gerilim nedeniyle tehlike oluşmaktadır.



Dikkat

Bu talimat dikkate alınmadığında cihazın zarar görme tehlikesi vardır..



Talimat

Kullanım için faydalı, kullanımı kolaylaştıran bir talimat vermektedir.



Dikkat!

Koruyucu gözlüğü takınız.



IPX2 Cihaz damlama suyun cihazın içine sızmasına karşı 15° eğim ile korunmuştur.



Cihaz ilişkili AB-talimatnamelerine uymaktadır.



Bu ürün ilgili Birleşik Krallık mevzuatına uygundur.



Bakınız UKCA Uygunluk Beyanı internette www.renfert.com adresinde.

Cihaz 2002/96/AT numaralı AB talimatnamesine (WEEE Talimatnamesi) tabidir.

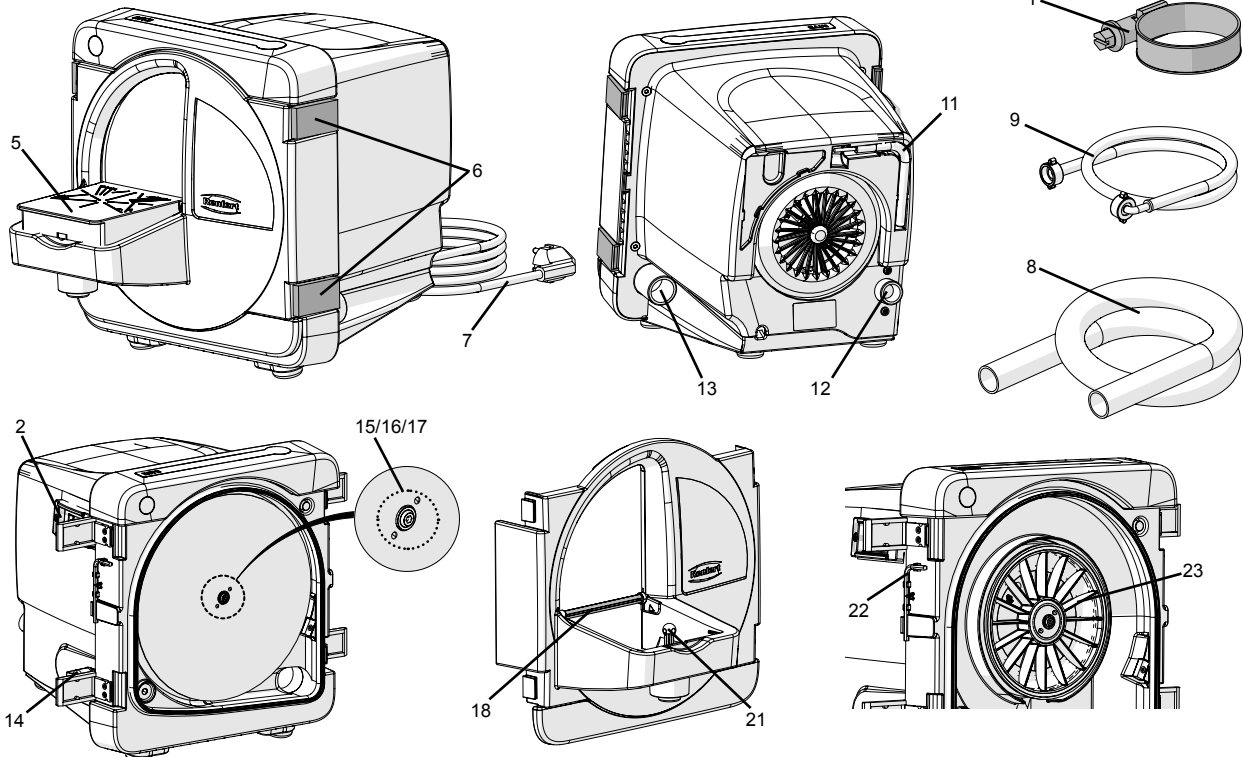
Diğer semboller kullanım esnasında açıklanmıştır.

Kullanım talimatı

1. Cihaz tanımı

1.1 MT3

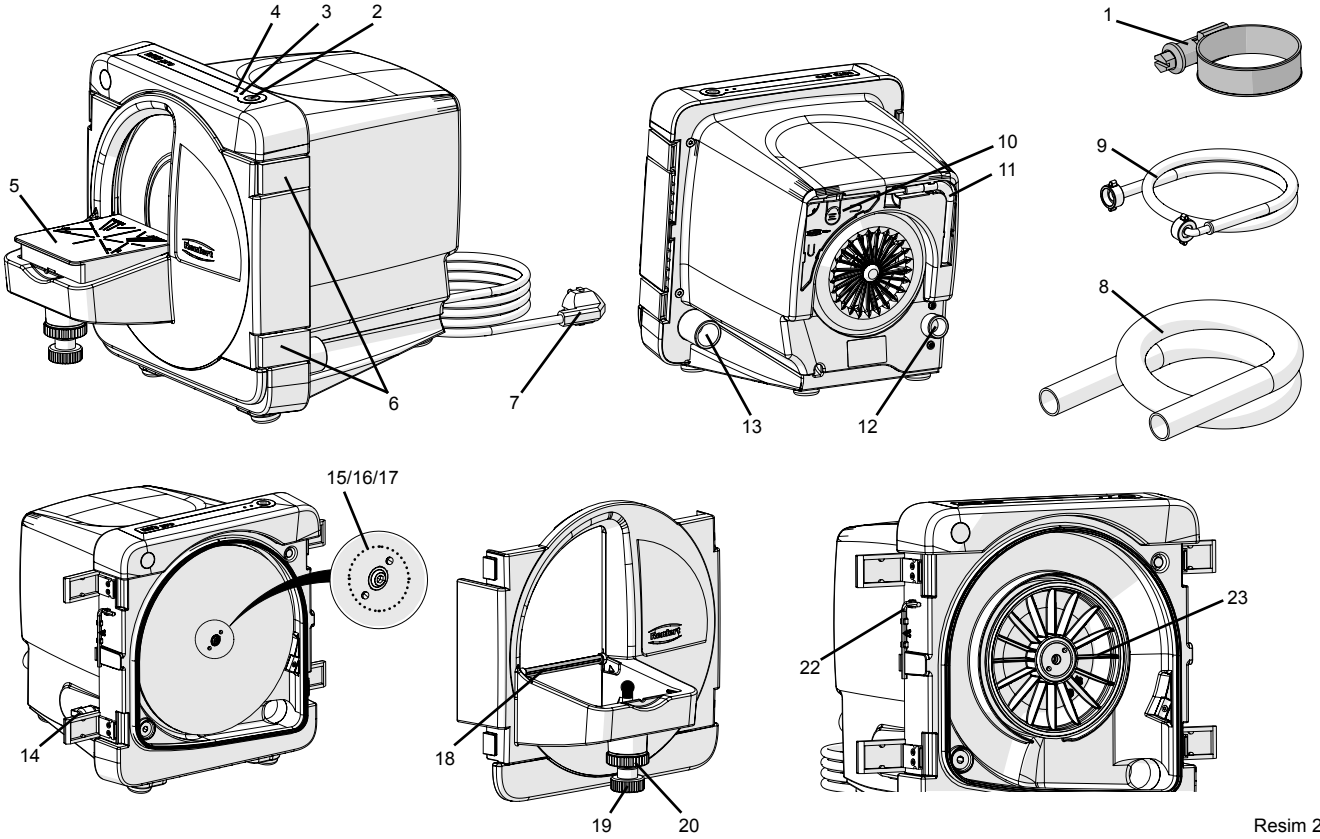
- | | |
|--------------------------|-----------------------------------|
| 1 Kelepçe | 13 Su tahliyesi |
| 2 Açma / kapama anahtarı | 14 Su valfi |
| 5 Zımpara tezgahı | 15 Koruyucu başlık |
| 6 Kapı kilitleri (4x) | 16 Sabitleme civatası |
| 7 Elektrik şebekesi fişi | 17 Tevkif pimler, |
| 8 Atık su hortumu | 18 Püskürtme borusu |
| 9 Su hortumu | 21 Ayar çatalı |
| 11 Çekme aleti | 22 İnbis (=alyan) anahtarı, Boy 4 |
| 12 Su bağlantısı | 23 Taşıyıcı flanşı |



Resim 1

1.2 MT3 pro

- | | |
|------------------------------|-----------------------------------|
| 1 Kelepçe | 12 Su bağlantısı |
| 2 Açma / kapama tuşu | 13 Su tahliyesi |
| 3 Hazırlık durumu göstergesi | 14 Su valfi |
| 4 Arıza göstergesi | 15 Koruyucu başlık |
| 5 Zımpara tezgahı | 16 Sabitleme civatası |
| 6 Kapı kilitleri (4x) | 17 Tevkif pimler, |
| 7 Elektrik şebekesi fişi | 18 Püskürtme borusu |
| 8 Atık su hortumu | 19 Ayar vidası |
| 9 Su hortumu | 20 Kontra somun |
| 10 Ayar iletkisi | 22 İnbis (=alyan) anahtarı, Boy 4 |
| 11 Çekme aleti | 23 Taşıyıcı flanş |



Resim 2

2. İşletime alma

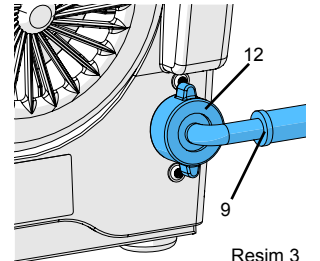
2.1 Kurulum

- Cihazı sabit ve düz bir çalışma tezgahı üzerine yerleştiriniz.
- Cihazı bir su bağlantısının / su tahliyesinin yakınına yerleştiriniz.
- Cihazı elektrik şebekesi fişine kolayca erişilebilecek biçimde yerleştiriniz.

2.2 Su bağlantısı

2.2.1 Su girişi

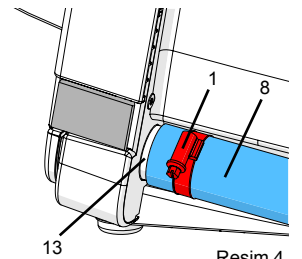
- Su hortumunu (9) cihazın su bağlantı yerine (12) bağlayınız.
- Su hortumunu su besleme tesisatına bir musluk ile birlikte bağlayınız.
- Musluğu dikkatli bir biçimde açınız ve bağlantıları sızdırmazlık bakımından kontrol ediniz.



Resim 3

2.2.2 Su çıkışı

- Atık su hortumunu (8) döndürerek bağlantı ağzının (13) üzerine doğru itiniz.
- Kelepçe (1) ile sabitleyiniz.
- Atık su hortumunu eğimli olarak döşeyiniz.



Resim 4

2.3 Elektrik bağlantısı

- Tip etiketi üzerindeki gerilim bilgisi ile elektrik şebekesi gerilimin uyumlu olduğundan emin olunuz.
- Elektrik şebekesi fişini (7, Resim 1, 2) takınız.

2.4 Açma /Kapama

MT3:

Cihaz açma/kapama anahtarı ile (2, Resim 1) açılır ve kapatılır.

MT3 pro:



Kullanım folyosunun hasarlı veya arızalı olmalı durumunda cihazı çalıştırmayınız ve tamire gönderiniz!

Cihaz açma / kapama tuşu ile (2, Resim 2) açılır ve kapatılır.

Cihaz işletimدهyken mavi LED yanar (3, Resim 2).



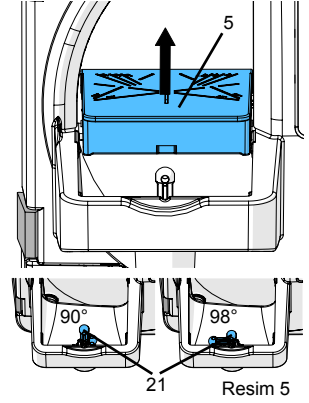
Cihazı açtıktan sonra trimleme diski nominal devir sayısına erişinceye kadar bekleyiniz (yaklaşık 2 ila 3 saniye).

3. Kullanım

3.1 Tezgah eğiminin ayarlanması

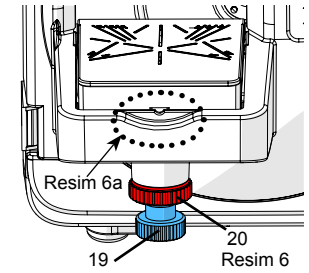
3.1.1 MT3

- Cihazı kapatınız ve trimleme diski duruncaya kadar bekleyiniz.
- Zımpara tezgahını (5) ön kenarından yukarı doğru çekerek küre biçimli kafadan çıkarınız.
- Ayar çatalını (21) istenilen konuma göre döndürünüz:
 - Uzun kol: 90°
 - Kısa kol: 98°
- Zımpara tezgahını yeniden küre biçimli kafanın üzerine bastırarak takınız.



3.1.2 MT3 pro

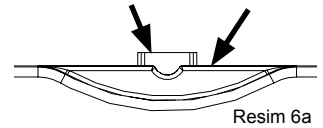
- Cihazı kapatınız ve trimleme diski duruncaya kadar bekleyiniz.
- Kontra somunu (20) gevşetiniz.
- İstenilen tezgah eğimini ayar vidasından (19) ayarlayınız.
- Kontra somunu (20) yeniden sıkınız.



Eğer zımpara tezgahı üzerindeki işaret zımpara tezgahı tespit elemanının üst kenarıyla örtüşerek aynı hizaya gelmiş ise 90° derecelik konum kabaca ayarlanmış olur (Resim 6a).

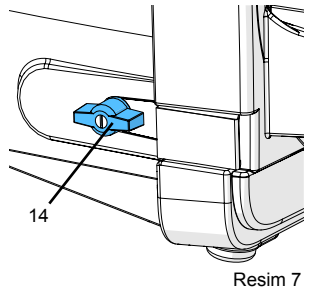
İnce ayar ürünün yanında verilen iletke ile yapılır (10, Resim 2).

İletki cihazın arka tarafında muhafaza edilebilir.



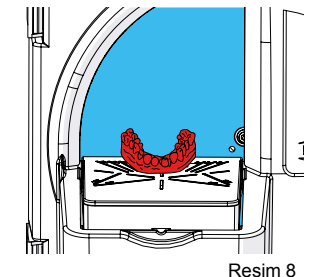
3.2 Su miktarının ayarlanması

- Su besleme tesisatına bağlı musluğu açınız.
- Cihazı çalıştırınız.
- Su miktarını su valfi yardımıyla (14) ayarlayınız.



3.3 Trimleme işlemi

- Lüzumu halinde tezgah eğimini ayarlayınız veya kontrol ediniz.
- Cihazı çalıştırınız.
- Nominal devir sayısına hızlandırmayı bekleyiniz (yaklaşık 2 ila 3 saniye).
- Lüzumu halinde su miktarının ayarını değiştiriniz.
- Modeli her iki elinizle birlikte sıkıca tutarak trimleme tezgahı üzerine sabitleyiniz ve dik-katli bir biçimde diskin üzerine bastırınız.



İş bitiminde:

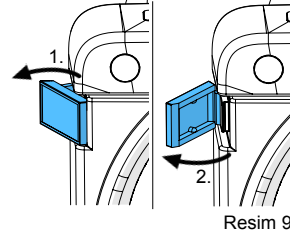
- Cihazı kapatınız.



İşe uzun süreli olarak ara verildiğinde su besleme tesisatının musluğunu eğer cihaz kontrol dışı kalıyorsa (örneğin gece boyunca) kapatınız.

3.4 Trimleme diskinin deęiştirilmesi

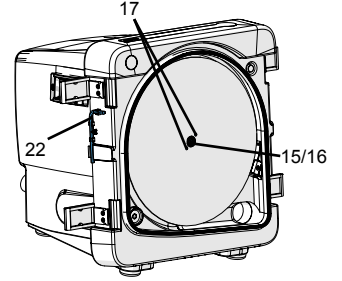
- Cihazı kapatınız ve trimleme diski duruncaya kadar bekleyiniz.
- Cihazın fişini çekiniz.
- Kapı kilitlerini açınız (Resim 9).
- Trimleme kapısını çıkartınız ve kenara koyunuz.
- İnbus anahtarı (22) tutucudan çıkarınız.
- Koruyucu başlığı (15) çıkarıp alınız.
- Lüzumu halinde Klettfix sistem (cırtlı sistem) ile donatılmış diski çıkarınız.
- Sabitleme cıvatasını (16) gevşetiniz ve trimleme diskini çıkarınız.
- Lüzumu halinde taşıyıcının flanşını temizleyiniz.
- Yeni trimleme diskini tespit pimleri (17) üzerine yerleştiriniz.
- Sabitleme cıvatasını inbus anahtar ile yeniden sıkınız.
- Koruyucu başlığı sabitleme cıvatası üzerine yerleştiriniz.
- İnbus anahtarı yeniden tutucusuna takınız.
- Trimleme kapısını takınız ve kap kilitlerini kilitleyiniz.
- Elektrik şebekesi fişini takınız.



Resim 9



Sabitleme cıvatasını (16) bir kaç dakikalık bir işletim sonrası, olası bir gömülme-ye karşı önlem almak için bir kez daha sıkınız.



Resim 10

3.5 Zorlanama kontrolü

yalnızca MT3 pro

Elektronik kontrol sistemi motora binen yükü kontrol eder. Uygun görülmeyen motor sıcaklığına ve motorun termik sigortasının atmasına neden olabilecek bir aşırı yük binişine karşı uyarıda bulunur.

- Trimleme işlemi esnasında
 - Kırmızı LED yanıyor:
Yük binışı motorun ısınmasına yol açmaktadır.
→ Modelin presleme basıncını mümkün olduğunca hızlı bir biçimde kaldırınız.
- Trimleme cihazı duruncaya kadar frenlenir ve kendiliğinden kapanır.
 - Kırmızı LED 2 Hertz (2 kez /saniye başına) yanıp sönüyor:
Motora binen yük sınır değeri geçilmiştir.
→ Trimleme cihazını AÇMA/KAPAMA-tuşu yardımıyla kapatınız.
- Trimleme cihazı açmaya izin vermiyor; kırmızı LED trimleme cihazının açılmasından sonra yaklaşık 5 saniye yanıp sönmeye başlıyor:
 - Kırmızı LED 1 Hertz (1 kez /saniye başına) yanıp sönüyor:
Trimleme cihazı çok fazla ısınmıştır.
→ Kırmızı LED artık yanıp sönmeyinceye kadar trimleme cihazını açık tutarak ve soğutunuz.
 - Kırmızı LED 4 Hertz (4 kez /saniye başına) yanıp sönüyor:
Motor sargısındaki termik koruma elamanı devreye girmiştir.
→ Trimleme cihazını AÇMA/KAPAMA tuşu yardımıyla kapatınız ve soğumaya bırakınız.



Trimleme diski duruncaya kadar frenleme yapılmasına ve trimleme cihazı elektronik kontrol sistemi tarafından durdurulmuş olmasına rağmen yeniden açılmadan önce cihazın ilave olarak AÇMA / KAPAMA tuşu yardımıyla kapatılması gerekmektedir.

3.6 İşletim freni

Yalnızca MT3pro

Bir elektronik işletim freni, kapatma sonrası yaklaşık 5 saniye içinde trimleme diskini duruncaya kadar frenlemektedir. Frenleme işlemi esnasında mavi LED yanar (3, Resim 2).

İşletim freni yalnızca trimleme cihazının kapısı kapalıyken etkilidir. Bu yüzden trimleme cihazının kapısını trimleme diski durduktan sonra açınız.

4. Temizlik / Bakım

Sorunsuz bir çalışmayı sağlamak için trimleme cihazı düzenli aralıklarla (minimum haftada bir kez) temizlenmeli ve muhtemel hasarlar bakımından kontrol edilmelidir.



Hasar görmüş cihazları derhal işletim dışına alınız ve tamire gönderiniz!



**Cihaz içinde bakım gerektiren küçük parçalara sahip değildir!
Cihazın (içinin) açılmasına izin verilmemiştir!**



Temizlik veya bakım öncesi cihazı kapatınız ve elektrik şebekesi fişini çekiniz.



**Keskin kenarlı nesnelere veya ovucu veya çözücü madde içeren temizlik maddeleri ile temizlik yapmayınız!
Yalnızca yumuşak fırça veya temizlik bezleri kullanınız!**

4.1 Muhafazanın temizlenmesi



Muhafazaya buhar tutarak temizlik yapmayınız!

- Muhafazayı nemli bez ile siliniz.

4.2 İç kısmın temizlenmesi

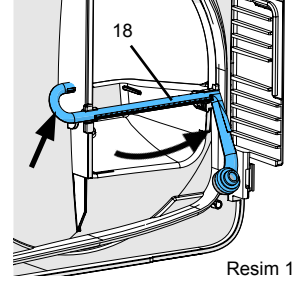
- Cihazı kapatınız ve trimleme diski duruncaya kadar bekleyiniz.
- Kapı kilitlerini (Resim 9) açınız ve trimleme cihazının kapısını çıkarınız.
- Trimleme cihazının kapısını akar su altında bir fırça veya bir bez ile temizleyiniz.
- Trimleme cihazının iç kısmını bir fırça ve / veya bir bez ile silerek temizleyiniz.

4.3 Zımpara tezgahının temizlenmesi

- Cihazı kapatınız ve trimleme diski duruncaya kadar bekleyiniz.
- Zımpara tezgahını ön kenarından yukarı doğru çekerek küre biçimli kafadan çıkarınız.
- Zımpara tezgahını gerekiyorsa fırça ile akar su altında temizleyiniz.

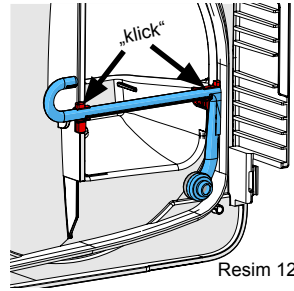
4.4 Püskürtme borusunun temizlenmesi

- Cihazı kapatınız ve trimleme diski duruncaya kadar bekleyiniz.
- Su besleme tesisatına bağlı musluğu kapatınız.
- Zımpara tezgahını ön kenarından yukarı doğru çekerek küre biçimli kafadan çıkarınız.
- Kapı kilitlerini (Resim 9) açınız ve trimleme cihazının kapısını çıkarınız.
- Püskürtme borusunu (18) kavisli tarafından tutarak arkaya doğru döndürecek çıkarınız (Resim 11).
- Püskürtme borusunu gece boyunca bir kireç çözücü içinde bekletiniz.



Resim 11

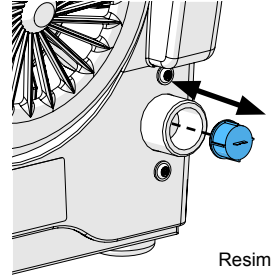
- Püskürtme borusunu yeniden takınız; bunun için püskürtme borusunu her iki tutucu içine bastırarak yerleştiriniz (Resim 12).



Resim 12

4.5 Su bağlantısı süzgecinin temizlenmesi

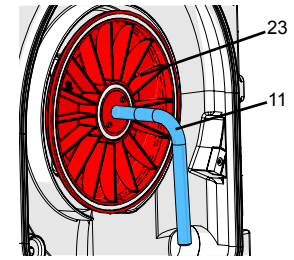
- Elektrik şebekesi fişini çekiniz.
- Su besleme tesisatına bağlı musluğu kapatınız.
- Su hortumunu (9, Resim 3) cihazın su bağlantısından (12, Resim 3) çıkarınız.
- Süzgeçi bir maşa ile çekip çıkarınız ve temizleyiniz.
- Süzgeçi yeniden yerleştiriniz.



Resim 13

4.6 Taşıyıcı flanşının değiştirilmesi

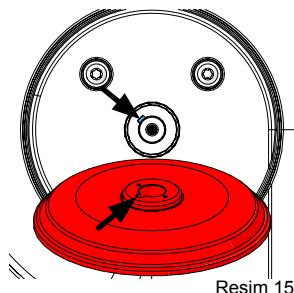
- Cihazı kapatınız ve trimleme diski duruncaya kadar bekleyiniz.
- Elektrik şebekesi fişini çekiniz.
- Kapı kilitlerini (Resim 9) açınız ve trimleme cihazının kapısını çıkarınız.
- Trimleme diskini sökünüz (Bölüm 3.4).
- Çekme aletini (11) taşıyıcı flanşına (23), taşıyıcı flanş milden kurtuluncaya kadar döndürerek takınız.



Resim 14

Flanş elle değil, tam tersine yalnızca çekme aleti ile çıkartılmalıdır!

- Taşıyıcı flanşının çıkarılması.
- Çekme aletini yeniden taşıyıcı flanşından döndürerek çıkarınız.
- Lüzumu halinde iç kısmı (flanş arkasını) temizleyiniz.
- Lüzumu halinde göbeği temizleyiniz.
- Yeni taşıyıcı flanşı yerleştiriniz >>> Kavrayıcı yivine dikkat ediniz (Resim 15).
- Taşıyıcı flanşını el ile motor miline bastırınız.
- Trimleme diskini yeniden takınız (Bölüm 3.4).
- Trimleme kapısını takınız ve kapı kilitlerini kilitleyiniz.
- Elektrik şebekesi fişini takınız.



Resim 15

5. Yedek parçalar

Aşınan ya da yedek parçayı www.renfert.com/p918 internet sitesindeki yedek parça listesinde bulabilirsiniz. Garanti kapsamı dışındaki parçalar (aşınan parçalar, tüketim parçaları) yedek parça listesinde işaretlenmiştir. Cihazın üretim tarihini ve seri numarasını cihazın üstünde bulunan birim etiketinde görebilirsiniz.


6. Teslimat içeriği

- 1 Trimleme cihazı (MT3 / MT3 pro)
- 1 Su hortumu
- 1 Atık su hortumu
- 1 İnbüs anaharı
- 1 Çekme aleti
- 1 Ayar iletkisi, yalnızca Ürün No. 1809-xxxx ,da
- 1 Marathon Trimleme diski, yalnızca Ürün No. 1808-x500 ve 1809-x500'de

7. Aksesuar

- 2011-0000 GO-2011, Alçı çözücü
- 1803-3001 Infinity Trimleme diski tam elmaslı
- 1803-2001 Infinity Trimleme diski yarım elmaslı
- 1803-1001 **Donanım seti:** 5 adet Klettfix (= (cırtlı sistem) silisyum karbür trimleme diski (3 x 80 tanecikli, 2 x 120 tanecikli) + Taşıyıcı diski
- 1803-1100 **Sonradan doldurulabilir ambalaj:** 5 adet Klettfix (= (cırtlı sistem) silisyum karbür trimleme diski K80
- 1803-1200 **Sonradan doldurulabilir ambalaj:** 5 adet Klettfix (= (cırtlı sistem) silisyum karbür trimleme diski K120

8. Arıza arama

Hata	Nedeni	Çözümü
Cihaz çalışmıyor	Elektrik şebekesi besleme bağlantısı kurulmamış.	Elektrik şebekesi besleme bağlantısını kontrol ediniz.
	Elektrik şebekesi sigortası arızalı.	Elektrik şebekesi sigortasını kontrol ediniz.
	Trimleme cihazının kapısı doğru kapatılmamış.	Trimleme cihazının kilitlerini (6, Resim 1, 2) kapatınız.
	Motor aşırı ısınıyor.	Motoru yaklaşık 60 dakika soğutunuz; elektrik şebekesi anahtarını yeniden çalıştırınız. Lüzumu halinde termik koruma elemanının yeniden soğumuş olup olmadığını kontrol ediniz.
	MT3 pro: Termik arıza.	Çalıştırdıktan sonra kırmızı LED yanıp sönmeye kadar bekleyiniz (yaklaşık 5 saniye). Neden / Çözüm Tablo sonundaki yanıp-sönme kodlarına bakınız.
MT3 pro: Açma/kapama tuşu (2, Resim 2) yalnızca sert basılınca reaksiyon gösteriyor	Tuş arızalı.	Cihazı tamire gönderiniz.  Tuşu fazla kuvvet kullanarak çalıştırmayınız, çünkü kullanım folyosunun yırtılması tehlikesi bulunmaktadır.
Trimleme diski yalpa yapıyor.	Trimleme diski flanş üzerinde düz oturmuyor.	Trimleme diskini talimata uygun olarak yeniden monte ediniz (bakınız Bölüm 3.4). Trimleme diskinin tespit pimlerine göre tam pozisyonunda olmasına dikkat ediniz (17, Resim 10)! Trimleme diskinin ve taşıyıcı flanşının arka taraftaki birikimleri ve kirleri temizleyiniz.
	Sabitleme civatası (16, Resim 1,2) yeterince sıkı sıkılmamış.	Sabitleme civatasını (16, Resim 1,2) sıkı bir şekilde sıkınız.
Trimleme diski çalışırken sesler geliyor.	Sabitleme civatası (16, Resim 1,2) yeterince sıkı sıkılmamış.	Sabitleme civatasını (16, Resim 1,2) sıkı bir şekilde sıkınız. ya da diski yeniden monte ediniz (Bölüm 3.4).
Zımpara tezgahı sallanıyor / gevşek	Zımpara tezgahı doğru monte edilmemiş.	Zımpara tezgahını küre biçimli kafanın üzerine tam bastırarak takınız.

Hata	Nedeni	Çözümü
Trimleme diski sıkıştırma yapıyor.	Cihazın su miktarı yanlış ayarlanmış.	Trimleme cihazındaki su miktarını artırınız (Bölüm 3.2).
	Su beslemesi yetersiz.	Su besleme tesisatına bağlı musluğu açınız. (Bölüm 3.2).
	Püskürtme borusu tıkalı.	Püskürtme borusunu temizleyiniz/ kirecinden arındırınız (Bölüm 4.4).
	Su bağlantısı süzgeçi tıkalı.	Su bağlantısı süzgeçini temizleyiniz (Bölüm 4.5).
	Püskürtme borusu contası yok.	Püskürtme borusu contasının bulunup bulunmadığını kontrol ediniz.
Trimleme diski sıkıştırma yapıyor.	Püskürtme borusu yok.	Püskürtme borusunu takınız.
	İletim hattında su basıncı çok düşük.	İletim hattının enine kesit genişliği çok aza veya dar bir iletim hattına çok fazla tüketici eleman bağlanmış durumda. >>> İletim hattındaki su basıncının minimum 1 bar olup olmadığını kontrol ediniz (kurulumu yapan teknisyene sorunuz). Eğer gerekiyorsa, bir „hidrofor“ kurulumuyla (basıncılı kapla donatılmış elektrikli su ikmal pompası) yapay yoldan basıncı yükselterek uygun iletim basıncını sağlayınız.
Zımpara deliğinden çok fazla su fışkırıyor.	Çok fazla su var.	Trimleme cihazındaki su miktarını azaltınız (Bölüm 3.2).
	Su çıkışı sorunlu.	Çıkış hortumunu kontrol ediniz ve değişimli olarak döşeyiniz (Bölüm 2.2.2).
Durulama suyu yok.	Su bağlantısı doğru yapılmamış.	Su bağlantısını kontrol ediniz (Bölüm 2.2.1).
	Püskürtme borusu kirlil/ kireç kaplı	Püskürtme borusunu temizleyiniz/ kirecinden arındırınız (Bölüm 4.4).
Ön kapak ile muhafaza arasından dışarı su damlıyor.	Conta yüzeyi üzerinde alçı tozu ya da alıçı tanecikleri bulunuyor.	Conta yüzeyini ve contayı temizleyiniz.
Kırmızı LED yanıyor.	Cihaz sınır değerde çalıştırılıyor .	Yükü mümkün olduğunca hızlı azaltınız. Trimleme diskini değiştiriniz.
Cihaz kapanıyor ve kırmızı LED 1 Hertz sıklıkla yanıp sönüyor.	Elektronik sıcaklık kontrol elemanı devreye sokulmuştur.	Cihaz yeniden çalışıncaya kadar bekleyiniz (yaklaşık 10 dakika).
Kırmızı LED 1 Hertz (1 kez / saniye başına) yanıp sönüyor.	Elektronik sıcaklık kontrol elemanı devreye sokulmuştur.	Cihazı açık durumda bırakınız ve kırmızı LED sönüncüye kadar bekleyiniz (yaklaşık 10 dakika).
Kırmızı LED 4 Hertz (4 kez / saniye başına) yanıp sönüyor.	Motorun termik koruma elemanı devreye girdi.	Cihazı kapatınız ve yaklaşık 60 dakika cihazın soğumasını sağlayınız. Lüzumu halinde termik koruma elemanının yeniden soğumuş olup olmadığını kontrol ediniz.
Kırmızı LED 2 Hertz (2 kez / saniye başına) yanıp sönüyor.	Motor bloke olmuş ve kapatılmıştır.	Cihazı kapatınız. Cihaz yeniden açılabilir ve çalıştırılabilir.
Kırmızı LED'in burada açıklanmayan yanıp-sönme kodları.	Cihazlar veya parçalar arızalı.	Cihazı tamire gönderiniz.

İşletmeci İçin Talimatlar

Aşağıda yer alan talimatlar işletmeci olarak laboratuvarınızda bu cihazı güvenli bir biçimde kullanmanıza yardımcı olacaktır.



Bu kullanıcı bilgilendirme belgesi yardımıyla kullanıcıları, cihazın kullanım alanı, işletimi esnasında meydana gelecek olası tehlikeler ve cihazın kullanımı hakkında eğitiniz.

Bu kullanıcı bilgilendirme belgesini kullanıcının faydalanması için bulundurunuz.

A. Uygulama alanı

A.1 Amaca uygun kullanım

Trimleme cihazı MT3 / MT3 pro yalnızca alçıdan modellerin ıslak olarak zımparalanması için kullanılır.

A.2 Amaca aykırı kullanım

Cihazın kuru zımparalama işlemi için kullanılması amaca aykırıdır ve böylesi bir kullanıma izin verilmemiştir.

Cihaz kalıp macunlarının zımparalanması için uygun değildir. Bu bağlamda ortaya çıkan tozlar kanserojendir.

Bu cihazda yalnızca Renfert GmbH Limitet Şirketi tarafından teslim edilen veya onaylanan aksesuar ve yedek parçalar kullanılabilir. Başkaca aksesuar veya yedek parçaların kullanımı cihazın güvenliğine zarar verebilir; ağır yaralanma riski taşır ve çevreye zarar verebilir ya da üründe hasar olmasına neden olabilir.

A.3 Ortam koşulları

(DIN EN 61010-1 normu gereği)

Cihaz yalnızca aşağıda açıklanan çevresel koşullar altında çalıştırılabilir:

- Kapalı mekanlarda;
- Deniz seviyesinden 2.000 m yüksekliğe kadar;
- 5 ila 45 °C [41-104 °F] ortam sıcaklığında;
- 31 °C [87,8 °F] sıcaklık altında maksimum % 80 bağıl nem altında; doğrusal olarak azalarak 40 °C [104 °F] *) sıcaklık altında % 50 bağıl nem altında;
- Gerilim değerindeki dalgalanmalar nominal değer % 10'undan fazla olmamak koşuluyla şebeke elektriği besleme-siyle;
- Kirlenme Derecesi 2 olan ortamlarda;
- Aşırı gerilim kategorisi II olan ortamlarda.

*) 5 ila 30 °C [41 - 86 °F] sıcaklıkta cihaz % 80 oranına kadar olan bir hava nemi altında kullanıma hazırdır. 31 ila 40 °C [87,8 - 104 °F] sıcaklıklarda , kullanıma hazır olmanın sağlanması için hava neminin oransal olarak düşmesi gerekmektedir (Örneğin: 35 °C [95 °F] sıcaklıkta = % 65 hava nemi; 40 °C [104 °F] sıcaklıkta = % 50 hava nemi). 40 °C [104 °F] üzeri sıcaklıklarda cihaz çalıştırılmaz.

B. Tehlikeler ve uyarı talimatları



- ▶ Eğer cihaz mevcut kullanım talimatına uygun olarak çalıştırılmaz ise, öngörülmuş koruma artık sağlanmaz.
- ▶ Cihaz yalnızca ülkeye özel fiş sistemiyle donatılmış şebeke elektriği kablosuyla işletme alınabilir. Kablo üzerinde muhtemel gerekli değişiklik yalnızca uzman elektrik teknisyeni tarafından yapılabilir.
- ▶ Cihaz yalnızca, tip etiketi üzerindeki bilgiler, bölgesel elektrik gerilim şebekesinin standartlarına uygun olması şartıyla işletime alınabilir.
- ▶ Cihaz yalnızca topraklı sistem prizlere takılabilir.
- ▶ Fişe erişim kolay olmalıdır.
- ▶ Bağlantı hatlarını (örneğin elektrik şebekesi kablolarını), hortumlar ve muhafazaları (örneğin kullanım folyosu) düzenli olarak hasarlar bakımından (örneğin kıvrılmalar, çatlaklar, gözeneklilik) ya da aşınma bakımından kontrol ediniz. Hasarlı bağlantı hatlarına, hortumlarına veya muhafaza parçalarına sahip ya da başkaca arızaları bulunan cihazlar çalıştırılmaz!
- ▶ Elektrik şebekesi fişini çekiniz ve yeniden takılmaması için güvenlik altına alınız.
- ▶ Cihazı yalnızca kontrol altında çalıştırınız.
- ▶ Yaralanma tehlikesi !
Uygun görülmeyen aksesuarların kullanılması durumunda yaralanma tehlikesi oluşur. Yalnızca orijinal Renfert aksesuarlarını kullanınız.
- ▶ İlgili meslek örgütünün kazalardan korunmaya yönelik kurallarına uyunuz!
- ▶ Açık durumdaki uzun saçlar veya sarkan ya da bol giysi parçalarıyla trimleme cihazı önünde çalışmayınız. Kapma ve dolanma yoluyla oluşan yaralanma tehlikesi bulunmaktadır.
- ▶ Motor çalışırken ön taraftaki kapağı açmayınız. Çalışma koruma elemanı zımpara diskinin durmasına yol açmaz.
- ▶ Ön kapağı zımpara diski tam olarak durduktan sonra açınız.
- ▶ Zımpara işlemi esnasında koruyucu gözlük kullanınız.
- ▶ Dönmekte olan trimleme diskine dokunmayınız.
- ▶ Yerleştirilmemiş ve yuvasına oturtulmamış („Klik“) zımpara tezgahıyla çalışmayınız. Küçük parçaların ve parmakların makine içine çekilmesi nedeniyle oluşan yüksek yaralanma tehlikesi bulunmaktadır. Trimleme tezgahını yalnızca disk dikey konumdayken kaldırınız.
- ▶ İşletim esnasında ve elektrikli cihazların düzenli olarak yapılan güvenlik testiyle ilişkili ulusal kurallara uyulması işletmecinin sorumluluğundadır. Almanya'da bu Alman Elektrik-Elektronik Teknisyenleri Birliği (VDE) Talimatname 0701-072 ile bağlantılı olarak Alman Yasal Kaza Sigortası Kurumu (DGUV) Talimatname 3 içinde düzenlenmiştir.

C. Uygun görülen kişiler

Cihazın kullanımı ve bakımı yalnızca eğitilmiş kişiler tarafından gerçekleştirilebilir.

D. İşletime almak için hazırlıklar



İşletime alma öncesi tip plaka etiketindeki bilgileri mahaldeki elektrik şebekesi gerilimiyle ilgili talimatlarla kıyaslayınız.



Cihaz yalnızca topraklı sistem prizlere takılabilir.

FI-Koruma şalteri (=kaçak akım koruma cihazı) ile güvenlik altına alınmış bir priz ile işletimin yapılması tavsiye edilir.



Zımparalama işlemi suyunun imhası için bir separasyon sistemi kurunuz.

E. Tamir

Tamir işlemleri yalnızca yetkili satıcılar tarafından yapılabilir.

Elektriksel donanım üzerinde yapılacak ve bu kullanıcı bilgilendirme belgesinde açıklanmamış tamir işlemleri yalnızca uzman elektrik teknisyenleri tarafından yapılabilir.



Temizlik veya bakım işlemleri öncesi cihazın elektrikli parçalarını kapatınız ve elektrik şebekesi fişini çekiniz.

F. İmha talimatları

Cihazın imhası yetkili satıcı tarafından gerçekleştirilmelidir. İmhayı yapacak uzman işletme cihaz içindeki tehlikeli artık maddeler hakkında bilgilendirilmelidir.

F.1 AB ülkeleri için imha uyarısı

Çevrenin korunması ve çevresel koşulların devamlılığı, çevre kirliliğinin önlenmesi ve ham maddelerin yeniden değerlendirilmesi işleminin (Recycling) iyileştirilmesi için Avrupa Komisyonu tarafından elektrikli ve elektronik cihazların yönetmelikle düzenlenmiş bir imha işleminin yapılması veya yeniden değerlendirilmesi amacıyla bunların üretici tarafından geri alınmasına yönelik bir talimatname çıkarılmıştır.



Bu sembole işaretlenmiş cihazlar Avrupa Birliği içinde tasnif edilmemiş yerleşim bölgesi atığı olarak imha edilemezler.

Lütfen yerel makamları kurallara uygun imha işlemi hakkında bilgilendiriniz.

F.2 Almanya içindeki müşteriler için özel uyarılar

Renfert elektrikli cihazları ticari kullanım için düşünülmüş cihazlardır.

Bu cihazlar belediyelere ait elektrikli cihaz toplama yerlerine teslim edilemez. Tam tersine Renfert tarafından geri alınır. Bu konudaki uyarıları aşağıdaki internet sitesinde bulabilirsiniz:

www.renfert.com

G. Teknik veriler

	MT3	MT3 pro
Nominal gerilim:	220 - 240 V, 50/60 Hz 100 - 120 V, 50/60 Hz	230 V, 50 Hz 120 V, 60 Hz
Akım çekiş gücü:	1.300 W [1.74 hp] (220 - 240 V) 1.325 W [1.78 hp] (120 V)	1.650 W [2.21 hp] (230 V) 1.500 W [2.01 hp] (120 V)
Devir sayısı:	2.880 1/dakika (50 Hz) 3.400 1/dakika (60 Hz)	
Maksimum su tüketimi:	7 l/dakika [0.25 cfm]	
Gerekli su basıncı:	Minimum 1 bar [Minimum 14.5 psi] Maksimum 5 bar [Maksimum 72.5 psi]	
Atık su hortumu bağlantı ağızı çapı:	36 mm [1.42 inch]	
Boyutlar (G x Y x D):	305 x 330 x 410 mm [12.0 x 13.0 x 16.1 inch]	
Ø Trimleme diskinin ölçüleri:	234 mm [9.2 inch]	
Ağırlık (Trimleme diski hariç):	13,2 kg [29 lbs]	14,5 kg [32 lbs]
LpA *) (Rölantide):	74 dB(A)	

*) EN ISO 11202 normu gereği ses basıncı seviyesi

Motor sesinin ölçümü İş parçasına ve çalışma şekline bağlı olarak zımpara işleminde ortaya çıkan ses daha yüksek olabilir.

H. Sorumluluğun reddi

Renfert GmbH Limitet Şirketi, aşağıda açıklanan koşulların oluşması durumunda her türlü zarar tazminatı taleplerini ve yine garanti kapsamındaki her türlü talebi reddeder:

- ▶ Eğer ürün kullanım talimatında belirtilen amaçlardan farklı amaçlar için kullanılıyorsa;
- ▶ Eğer ürün kullanım talimatındaki açıklanan değişiklikler harici herhangi bir şekilde değiştiriliyor ise;
- ▶ Eğer ürün yetkili satıcı tarafından tamir edilmemiş ise veya orijinal Renfert yedek parçaları kullanılmamış ise;
- ▶ Eğer ürünün kullanımına görülebilir güvenlik kusurları veya hasarlara rağmen devam ediliyor ise;
- ▶ Eğer ürün mekanik çarpmalara maruz kalmış ise veya yere düşürülmüş ise.

I. Garanti

Amaca uygun kullanımda Renfert, trimleme cihazının tüm parçaları için **3 yıllık bir garanti** vermektedir.

Garantiden faydalanılması için ön koşul yetkili satıcının orijinal satış faturasının bulunmasıdır.

Doğal aşınmaya maruz kalan parçalar (aşınan parçalar) ve tüketilen parçalar garanti kapsamı dışındadır. Bu parçalar yedek parça listesinde işaretlenmiştir.

Amaca uygun olmayan kullanım durumunda; kullanım-, temizlik-, bakım- ve bağlantı kurallarına uyulmaması durumunda; uzaman satıcı tarafından yapılmayan tamiratlar ve alıcının kendisinin tamirat yapması durumunda; başka üreticilerin yedek parçalarının kullanılması durumunda veya kullanım kullarına göre uygun görülmeyen etkilerin oluşması durumunda garanti iptal olur.

Garanti kapsamında yapılan işlemler garantinin süresinin uzatılmasını sağlamaz.

MT3 / MT3 pro

Nr. 1808 / 1809

РУССКИЙ

Символика.....	2
Инструкция по эксплуатации	
1. Описание аппарата.....	2
1.1 MT3.....	2
1.2 MT3 pro.....	3
2. Ввод в эксплуатацию.....	3
2.1 Установка.....	3
2.2 Подключение воды.....	3
2.2.1 Подача воды.....	3
2.2.2 Спуск воды.....	3
2.3 Подключение к электрической сети.....	4
2.4 Включение / выключение.....	4
3. Обслуживание.....	4
3.1 Установка наклона столика.....	4
3.1.1 MT3.....	4
3.1.2 MT3 pro.....	4
3.2 Регулировка количества воды.....	4
3.3 Работа на триммере.....	4
3.4 Замена диска триммера.....	5
3.5 Контроль за уровнем нагрузки.....	5
3.6 Тормозная система.....	5
4. Чистка / технический уход.....	5
4.1 Чистка корпуса.....	5
4.2 Чистка внутреннего пространства.....	6
4.3 Чистка столика.....	6
4.4 Чистка распыляющей трубки.....	6
4.5 Чистка сита подключения воды.....	6
4.6 Замена несущего фланца.....	6
5. Запасные части.....	6
6. Объем поставки.....	7
7. Принадлежности.....	7
8. Устранение неисправностей.....	7
Указания для эксплуатирующей организации	
A. Область применения.....	8
A.1 Применение, соответствующее назначению.....	8
A.2 Применение, не соответствующее назначению.....	9
A.3 Условия окружающей среды (в соответствии с DIN EN 61010-1).....	9
B. Указания по технике безопасности.....	9
C. Допущенные лица.....	9
D. Подготовка к вводу в эксплуатацию.....	10
E. Ремонт.....	10
F. Указания по утилизации.....	10
F.1 Указания по утилизации для стран ЕС.....	10
F.2 Особые указания для клиентов в Германии.....	10
G. Технические данные.....	10
MT3.....	10
MT3 pro.....	10
H. Исключение ответственности.....	11
I. Гарантия.....	11



Перед включением прочтите, пожалуйста, внимательно следующую инструкцию по эксплуатации и обратите внимание на указания по безопасности, чтобы обеспечить долгую и бесперебойную работу прибора.



Используя данную информацию, проинструктируйте обслуживающий персонал о сфере применения, возможных опасностях при эксплуатации и обслуживании аппарата.

Эта инструкция постоянно должна находиться в распоряжении обслуживающего персонала.

Дальнейшую информацию Вы найдете в главе:

„Указания для эксплуатирующей организации“

в конце этой инструкции.

Символика

В этой инструкции или непосредственно на аппарате Вы найдете символы со следующим значением:



Опасность

Имеется непосредственная опасность получения травм. Соблюдайте положения сопроводительных документов!



Электрическое напряжение

Опасность вследствие электрического напряжения.



Внимание

При несоблюдении данного указания имеется опасность повреждения аппарата.



Указание

Полезное указание, облегчающее персоналу обращение с аппаратом.



Внимание!

Носить защитные очки.

IPX2 Для предотвращения просачивания воды (капающей жидкости) в аппарат ему придан наклон 15°.



Аппарат соответствует положениям директив ЕС.



Данный продукт соответствует соответствующему законодательству Великобритании.



См. Декларацию о соответствии UKCA в Интернете по адресу www.renfert.com.



Аппарат соответствует положениям директивы 2002/96/EG (WEEE - Директива ЭЭО).

Дальнейшие символы объясняются по мере их применения.

Инструкция по эксплуатации

1. Описание аппарата

1.1 МТЗ

- | | |
|----------------------------------|----------------------------|
| 1 Зажима | 13 Патрубок для стока воды |
| 2 Выключатель | 14 Водяной вентиль |
| 5 Столик | 15 Защитный колпачок |
| 6 Замки на дверце (4x) | 16 Фиксирующий винт |
| 7 Штепсельная вилка | 17 Фиксирующие штифты |
| 8 Спускной шланг | 18 Распыляющая трубка |
| 9 Шланг для воды | 21 Установочная вилка |
| 11 Монтажный ключ-съемник | 22 Ключ-шестигранник 4 мм |
| 12 Патрубок для подключения воды | 23 Несущий фланец |

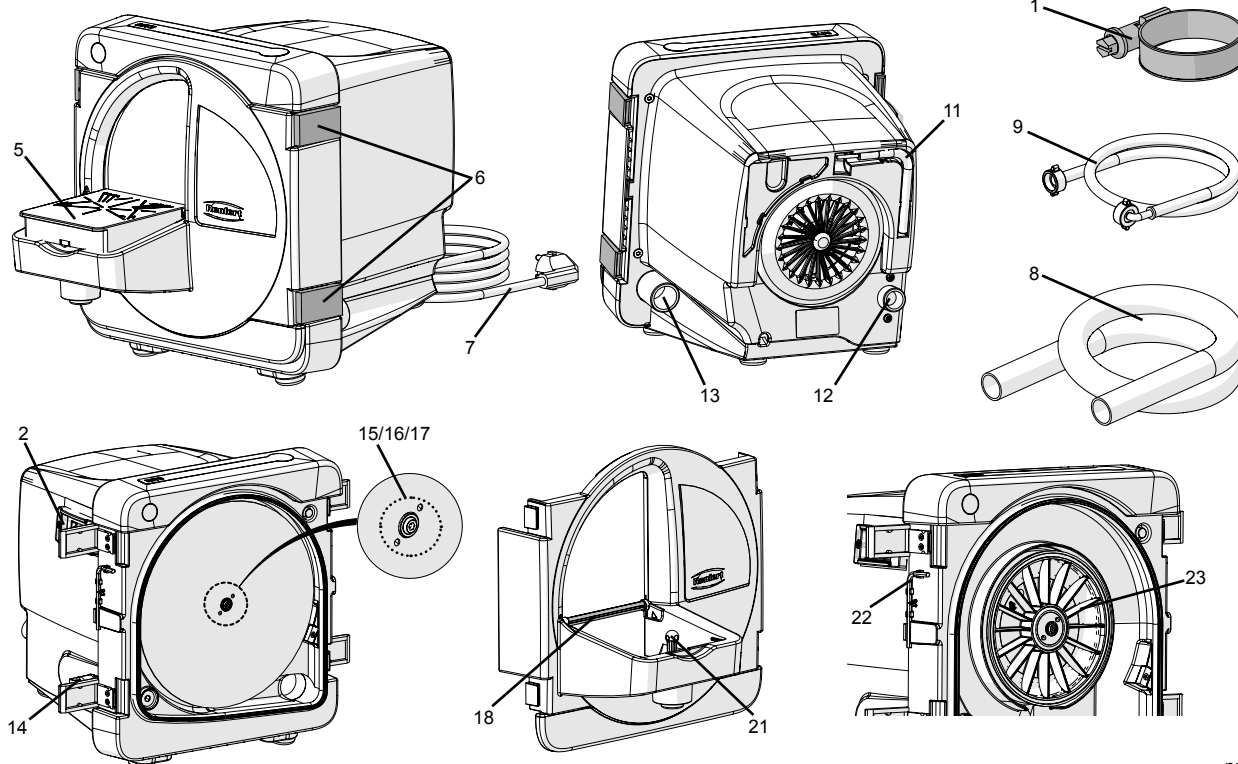


рис. 1

1.2 МТЗ pro

- | | |
|---------------------------|----------------------------------|
| 1 Зажима | 12 Патрубок для подключения воды |
| 2 Выключатель | 13 Патрубок для стока воды |
| 3 Индикация готовности | 14 Водяной вентиль |
| 4 Индикация помех | 15 Защитный колпачок |
| 5 Столик | 16 Фиксирующий винт |
| 6 Замки на дверце (4x) | 17 Фиксирующие штифты |
| 7 Штепсельная вилка | 18 Распыляющая трубка |
| 8 Спускной шланг | 19 Установочный винт |
| 9 Шланг для воды | 20 Контргайка |
| 10 Установочный угольник | 22 Ключ-шестигранник 4 мм |
| 11 Монтажный ключ-съемник | 23 Несущий фланец |

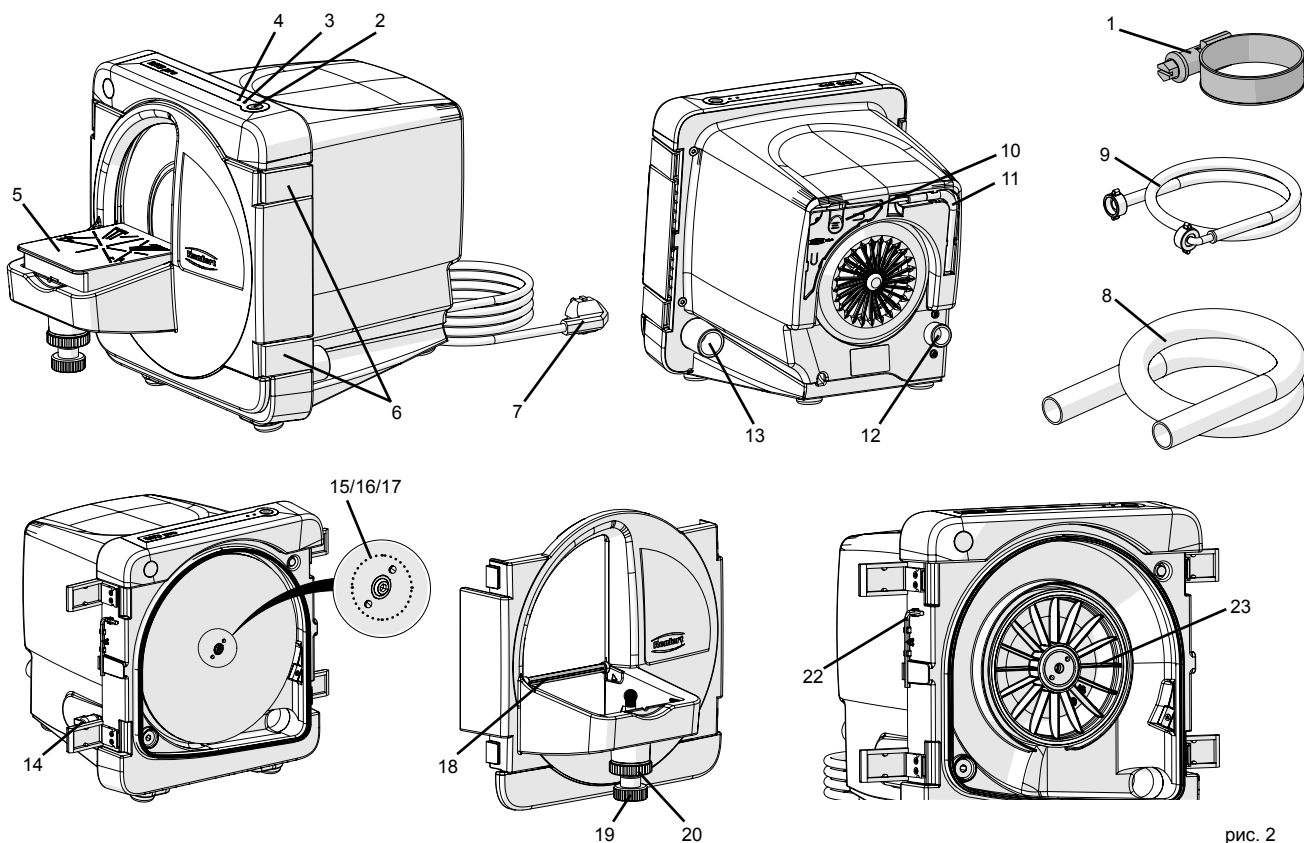


рис. 2

2. Ввод в эксплуатацию

2.1 Установка

- Установить аппарат на прочный, ровный рабочий стол.
- Аппарат должен находиться недалеко от водопроводной / канализационной сети.
- Установить аппарат так, чтобы сетевая вилка была легко доступна.

2.2 Подключение воды

2.2.1 Подача воды

- Шланг для подачи воды (9) присоединить к патрубку для подключения воды (12).
- Подсоединить шланг к водопроводной сети с запорным краном.
- Осторожно открыть запорный кран и проверить плотность подключений.

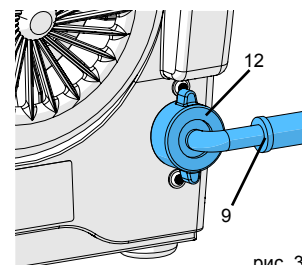


рис. 3

2.2.2 Спуск воды

- Шланг для спуска воды (8) надеть вращательным движением на соединительный штуцер (13).
- Зафиксировать при помощи зажима (1).
- Шланг для спуска воды следует уложить с наклоном.

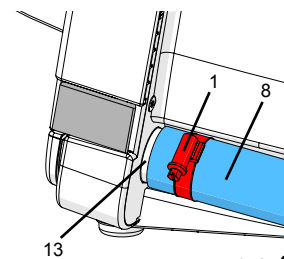


рис. 4

2.3 Подключение к электрической сети

- Удостоверьтесь, что напряжение, указанное на типовой табличке, совпадает с напряжением сети.
- Вставьте сетевую вилку в розетку (7, рис. 1, 2).

2.4 Включение / выключение

МТЗ:

Аппарат включается / выключается при помощи выключателя (2, снимок 1).

МТЗ pro:



При наличии повреждений панели управления прибор необходимо выключить и отправить в ремонт!

Аппарат включается и выключается при помощи выключателя (2, рис. 2).

Во время эксплуатации горит синий светодиодный индикатор (LED) (3, снимок 2).



После включения подождать (примерно 2 - 3 сек.), пока диск триммера не достигнет своего номинального числа оборотов. Лишь после этого начать работу с триммером.

3. Обслуживание

3.1 Установка наклона столика

3.1.1 МТЗ

- Выключить аппарат и дождаться остановки диска.
- Снять столик (5) с шаровой головки движением вверх за передний край.
- Регулировочную вилку (21) повернуть в желаемую позицию:
 - длинное плечо: 90°
 - короткое плечо: 98°
- Снова надеть столик (5) на шаровую головку.

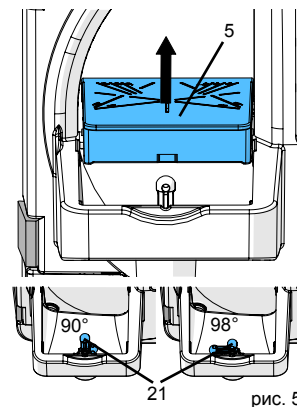


рис. 5

3.1.2 МТЗ pro

- Выключить аппарат и дождаться остановки диска.
- Ослабить контргайку (20).
- Установить желаемый угол столика при помощи установочного винта (19).
- Снова затянуть контргайку (20).

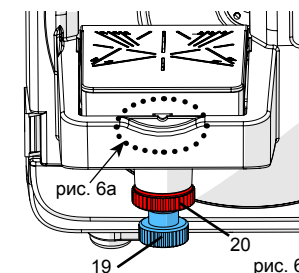


рис. 6

Угол в 90° приблизительно установлен, если маркировка на столике совпадает с верхним краем основания (рис. 6а).

Точная установка производится при помощи приложенного угольника (10, рис. 2). Угольник хранится на обратной стороне аппарата.

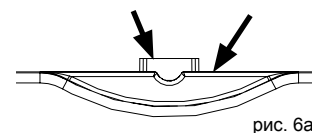


рис. 6а

3.2 Регулировка количества воды

- Открыть запорный кран сети водоснабжения.
- Включить аппарат.
- Установить подаваемое количество воды при помощи вентиля (14).

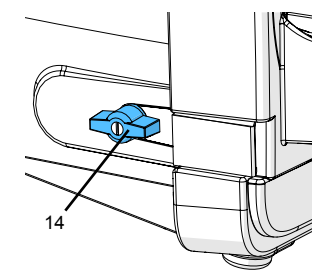


рис. 7

3.3 Работа на триммере

- При необходимости проверить и установить наклон столика.
- Включить аппарат.
- Подождите, пока не будет достигнуто номинальное число оборотов (прим. 2-3 сек.).
- При необходимости установить расход воды.
- Модель прочно зафиксировать обеими руками на столике триммера и осторожно прижать к диску.

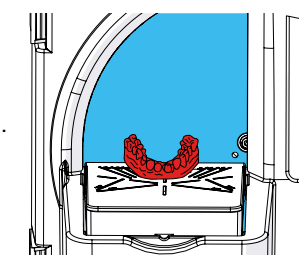


рис. 8

После окончания работы:

- Выключить аппарат.



При продолжительном перерыве в работе и в тех случаях, когда аппарат остается без присмотра (например, ночью), закрыть запорный кран водопроводной сети.

3.4 Замена диска триммера

- Выключить аппарат и дождаться остановки диска.
- Извлечь сетевую вилку из розетки.
- Открыть замки дверцы (рис. 9).
- Снять дверцу триммера и отложить в сторону.
- Вынуть из держателя ключ-шестигранник (22).
- Снять защитный колпачок (15).
- При необходимости снять диск Klettfix.
- Отвинтить фиксирующий винт (16) и снять диск триммера.
- При необходимости произвести чистку несущего фланца.
- Насадить новый диск на фиксирующие штифты (17).
- Снова с усилием затянуть фиксирующий винт ключом-шестигранником.
- Надеть защитный колпачок на фиксирующий винт.
- Снова вставить ключ-шестигранник в держатель.
- Надеть дверцу триммера и закрыть замки дверцы.
- Вставить сетевую вилку в розетку.

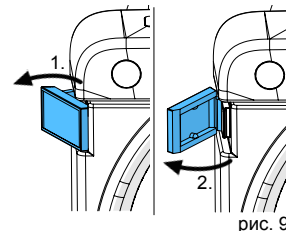


рис. 9

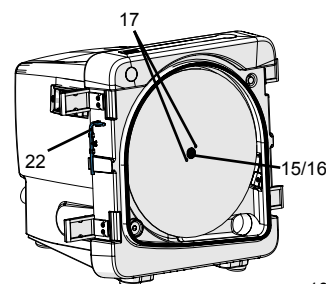


рис. 10



Фиксирующий винт (16) через несколько минут работы подтянуть еще раз, чтобы предотвратить возможную усадку.

3.5 Контроль за уровнем нагрузки

только у MT3 pro

Электроника управления служит для контроля за нагрузкой мотора. Она подает сигнал при возможных перегрузках, которые могут привести к недопустимому перегреву мотора и реагированию защиты обмоток.

- Во время работы
 - Красный светодиодный индикатор (LED) светится:
Нагрузка приводит к перегреву мотора.
→ Как можно скорее прекратить нажим на модель.
- Триммер останавливается и самостоятельно выключается:
 - Красный индикатор (LED) мигает с частотой 2 Hz (2 раз в секунду):
Превышена допустимая нагрузка мотора, дать мотору остыть.
→ Триммер выключить при помощи выключателя.
- Триммер не включается, красный индикатор (LED) мигает через 5 сек после включения триммера:
 - Красный индикатор (LED) мигает с частотой 1 Hz (1 раз в секунду):
триммер все еще перегрет.
→ Дать триммеру остыть во включенном состоянии, пока красный индикатор (LED) не перестанет мигать.
 - Красный индикатор (LED) мигает с частотой 4 Hz (4 раза в секунду):
сработала тепловая защита обмотки мотора.
→ Выключить триммер при помощи выключателя и подождать, пока он остынет.



После остановки диска и отключения триммера электроникой его следует дополнительно выключить при помощи выключателя, прежде чем производить его включение.

3.6 Тормозная система

только у MT3 pro

Электронная тормозная система останавливает диск триммера после выключения аппарата в течение приблизительно 5 секунд.

Во время торможения мигает синий светодиодный индикатор (LED) (3, рис. 2).

Тормозная система работает только при закрытой дверце триммера. Поэтому дверцу триммера открывать только после полной остановки диска.

4. Чистка / технический уход

Для обеспечения безупречной функциональности триммер следует регулярно чистить (минимум раз в неделю) и проверять на наличие повреждений.



Поврежденные приборы следует немедленно выключить и отправить в ремонт!



Прибор внутри не имеет каких-либо деталей, требующих ухода. Открывать прибор запрещается!



Перед проведением чистки или работ по техническому уходу аппарат выключить и извлечь вилку из розетки.



Нельзя выполнять чистку с помощью предметов с острыми краями или щеток, а также чистящих средств с растворителями! Использовать только мягкие щетки или ткань!

4.1 Чистка корпуса



Корпус нельзя обрабатывать паром!

- Корпус протирать лишь влажной салфеткой.

4.2 Чистка внутреннего пространства

- Выключить аппарат и дождаться остановки диска триммера.
- Открыть замки дверцы (рис. 9) и снять дверцу.
- Промыть дверцу триммера под проточной водой с использованием щетки или ткани.
- Протереть внутреннее пространство триммера с использованием щетки или ткани.

4.3 Чистка столика

- Выключить аппарат и дождаться остановки диска триммера.
- Снять столик с шаровой головки движением вверх за передний край.
- При необходимости промыть столик щеткой под проточной водой.

4.4 Чистка распыляющей трубки

- Выключить аппарат и дождаться остановки диска триммера.
- Закрыть кран на водопроводной сети.
- Снять столик с шаровой головки движением вверх за передний край.
- Открыть замки на дверце (рис. 9) и снять дверцу триммера.
- Распыляющую трубку (18) выкрутить движением назад на загнутой стороне (рис. 11).
- Распыляющую трубку положить на ночь в средство для растворения извести.

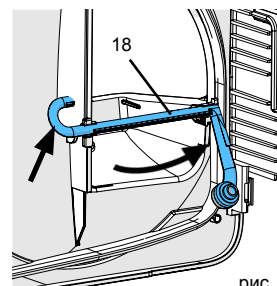


рис. 11

- Снова вставить распыляющую трубку, для этого вставить трубку в оба фиксатора (рис. 12).

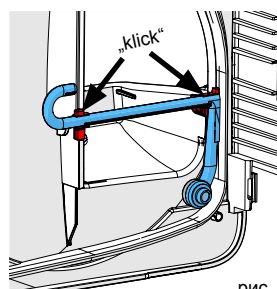


рис. 12

4.5 Чистка сита подключения воды

- Извлечь вилку из розетки.
- Закрыть кран водопроводной сети.
- Снять шланг для воды (9, рис. 3) с патрубком (12, рис. 3.) аппарата.
- Вытащить сито щипцами и прочистить.
- Снова вставить сито.

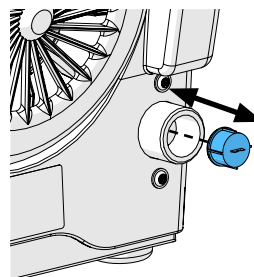


рис. 13

4.6 Замена несущего фланца

- Выключить аппарат и дождаться остановки диска триммера.
- Извлечь вилку из розетки.
- Открыть замки дверцы (рис. 9) и снять дверцу.
- Снять диск триммера (гл. 3.4).
- Отсоединить фланец от вала, вкручивая монтажный ключ-съемник (11) во фланец (23).

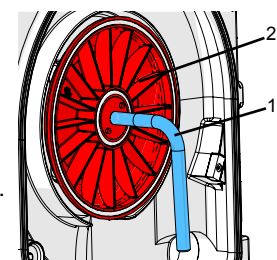


рис. 14

Фланец не снимать вручную, а только с применением монтажного ключа!

- Снять несущий фланец.
- Монтажный ключ снова вывинтить из фланца.
- При необходимости прочистить внутреннее пространство (под фланцем).
- При необходимости прочистить несущий фланец.
- Надеть новый несущий фланец
- >>> **Обратить внимание на положение шпоночного паза (рис. 15).**
- Несущий фланец вручную надеть на вал мотора.
- Снова произвести монтаж диска триммера (гл. 3.4).
- Надеть дверцу и закрыть замки.
- Вставить вилку в розетку.

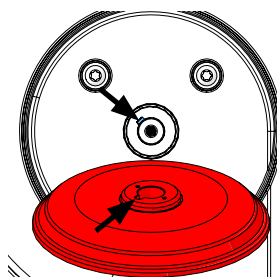


рис. 15

5. Запасные части

Быстроизнашивающиеся детали и запчасти Вы можете найти в списке запчастей в интернете на сайте www.renfert.com/p918.

Детали, исключенные из гарантии, (быстроизнашивающиеся детали, расходные материалы) помечены в списке запчастей.

Номер серии и дата изготовления указаны на фирменной табличке прибора.

6. Объем поставки

- 1 Триммер (МТЗ / МТЗ pro)
- 1 Шланг для воды
- 1 Шланг для спуска воды
- 1 Ключ-шестигранник
- 1 Монтажный ключ-съёмник
- 1 Установочный угольник (только у № 1809-xxxx)
- 1 Диск Marathon (только у № 1808-х500 и 1809-х500)

7. Принадлежности

- 2011-0000 GO-2011, растворитель гипса
- 1803-3001 Infinity, диск с полным алмазным покрытием
- 1803-2001 Marathon, диск с частичным алмазным покрытием
- 1803-1001 **Набор для оснастки:** 5 дисков Klettfix, карборунд (3 х с зернистостью 80, 2 х с зернистостью 120) + несущий диск
- 1803-1100 **Дополнительная упаковка:** 5 дисков Klettfix, карборунд K80
- 1803-1200 **Дополнительная упаковка:** 5 дисков Klettfix, карборунд K120

8. Устранение неисправностей

Неисправность	Причина	Устранение
Аппарат не включается.	Отсутствие электроснабжения.	Проверить подключение к сети.
	Неисправен предохранитель сети.	Проверить предохранитель.
	Дверца не закрыта полностью.	Закрывать замки (6, рис. 1, 2).
	Перегрев мотора.	Остудить мотор в течение 60 минут, потом снова включить сетевой выключатель. При необходимости время от времени проверять мотор на предмет охлаждения.
	МТЗ pro: нарушение температурного режима.	После включения подождать, пока замигает красный индикатор (LED) (приблизительно 5 сек). Причина / устранение см. код в конце таблицы.
МТЗ pro: выключатель (2, рис.2) реагирует только на сильное давление.	Дефект клавиши.	Прибор отправить в ремонт.  Не следует нажимать на клавишу с большим усилием, т.к. можно повредить панель управления.
Диск вибрирует.	Диск не полностью прилегает к фланцу.	Заново смонтировать диск в соответствии с инструкцией (см. гл. 3.4). Обратите внимание на точное положение диска по отношению к фиксирующим штифтам (17, рис. 10)! Удалить отложения и загрязнения на обратной стороне диска и на фланце.
	Фиксирующий винт (16, рис. 1, 2) затянут недостаточно.	Затянуть фиксирующий винт (16, рис. 1, 2).
Шумы при вращении диска.	Фиксирующий винт (16, рис. 1, 2) затянут недостаточно.	Затянуть фиксирующий винт (16, рис. 1, 2), при необходимости произвести новый монтаж (гл. 3.4).
Столик сидит неплотно / шатается.	Неправильный монтаж столика.	Полностью надеть столик на шаровую головку.
Диск триммера засоряется.	Неправильно отрегулированное количество воды.	Увеличить количество воды на триммере (гл. 3.2).
	Недостаточное количество воды.	Открыть запорный кран водоснабжения (гл. 3.2).
	Распыляющая трубка закупорена.	Прочистить распыляющую трубку / удалить известь (гл. 4.4).
	Закупорено сито водопроводной сети.	Прочистить сито (гл. 4.5).
	Отсутствует уплотнение распылительной трубки.	Проверить наличие уплотнения.
	Отсутствует распылительная трубка.	Вставить распылительную трубку.

Неисправность	Причина	Устранение
	Низкое давление воды в сети.	Поперечное сечение трубопровода слишком мало или к нему подключено слишком много потребителей. >>> Проверить давление в подводящем трубопроводе водопроводной сети (минимум 1 бар, осведомиться в коммунальной службе). В случае необходимости возможно и искусственное повышение давления при помощи „домашней водонапорной станции“ (электрический насос с напорным резервуаром).
Вода выбрызгивается из шлифовального проема.	Чрезмерное количество воды.	Уменьшить количество воды (гл. 3.2).
	Сток воды не оптимален.	Проверить шланг для стока воды, уложить его с уклоном (гл. 2.2.2).
Вода не подается.	Подсоединение воды неверно.	Проверить подсоединение воды (гл. 2.2.1).
	Распыляющая трубка засорена / закупорена известью.	Распыляющую трубку прочистить / удалить известь (гл. 4.4).
Просачивается вода между фронтальной крышкой и корпусом.	Пыль или частички гипса на прокладке.	Прочистить прокладку и поверхность прилегания.
Светится красный индикатор LED.	Аппарат эксплуатируется с предельной нагрузкой.	Как можно скорее снизить нагрузку. Заменить диск триммера.
Аппарат выключается и красный индикатор LED мигает с частотой 1 Гц.	Сработала система электронного контроля за температурой.	Подождать, когда будет снова возможно включить аппарат (около 10 минут).
Красный индикатор (LED) мигает с частотой 1 Hz (1 раз в секунду).	Сработала электронная система контроля температуры.	Оставить аппарат включенным и подождать, пока погаснет красный индикатор (LED), приблизительно 10 минут.
Красный индикатор (LED) мигает с частотой 4 Hz (4 раз в секунду).	Сработала тепловая защита мотора.	Аппарат выключить и дать ему остыть в течение 60 минут. При необходимости время от времени проверять мотор на предмет охлаждения.
Красный индикатор (LED) мигает с частотой 2 Hz (2 раз в секунду).	Мотор был застопорен и выключен.	Выключить аппарат. После этого его можно снова включить и продолжить работу.
Все неописанные здесь коды мигания красного индикатора (LED).	Аппарат или его детали неисправны.	Отправить аппарат в ремонт.

Указания для эксплуатирующей организации

Следующие указания помогут Вам, как пользователю, надежно эксплуатировать аппарат в Вашей лаборатории.



Проинструктируйте обслуживающий персонал на основании этой инструкции о сфере применения, возможных опасностях при эксплуатации и обслуживании аппарата.

Эта информация всегда должна находиться в распоряжении обслуживающего персонала.

A. Область применения

A.1 Применение, соответствующее назначению

Триммеры МТЗ / МТЗ рго предназначены исключительно для мокрого шлифования гипсовых моделей.

A.2 Применение, не соответствующее назначению

Применение триммера для сухого шлифования противоречит назначению и недопустимо.

Аппарат не пригоден для шлифования паковочных масс. Возникающая при шлифовании паковочных масс пыль может вызывать раковые заболевания.

С этим продуктом разрешается использовать только принадлежности и запчасти, поставленные или допущенные к эксплуатации фирмой Renfert GmbH. Использование других принадлежностей или запчастей может отрицательно повлиять на безопасность прибора, стать причиной получения тяжелых травм, может нанести вред окружающей среде или привести к повреждению продукта.

A.3 Условия окружающей среды (в соответствии с DIN EN 61010-1)

Аппаратом можно пользоваться только:

- в закрытых помещениях,
- не выше 2.000 м над уровнем моря,
- температуре окружающей среды в пределах 5 - 40 °C [41 - 104 °F] *),
- при максимальной относительной влажности 80 % при 31 °C [87,8 °F], с линейным убыванием до 50 % при 40 °C [104 °F] *),
- при сетевом электроснабжении, если колебания напряжения не превышают 10 % от номинала,
- при степени загрязнения 2,
- при превышении допустимого напряжения категории II

*) При температуре в пределах 5 - 30 °C [41 - 86 °F] для эксплуатации аппарата допустима влажность воздуха до 80 %. При температуре от 31 °C до 40 °C [87,8 - 104 °F] влажность воздуха должна пропорционально убывать, чтобы гарантировать возможность эксплуатации аппарата (напр., при 35 °C [95 °F] - 65 % влажности воздуха, при 40 °C [104 °F] - 50 %). При температуре выше 40 °C [104 °F] пользоваться аппаратом запрещено.

B. Указания по технике безопасности



- ▶ Если аппарат эксплуатируется не в соответствии с данной инструкцией по эксплуатации, предусмотренная безопасность не гарантирована.
- ▶ Аппарат можно эксплуатировать только с сетевым кабелем, имеющим типичную для данной страны штекерную систему. Необходимое в противном случае переоборудование может производиться только специалистом-электриком.
- ▶ Эксплуатация аппарата допускается только в том случае, если данные типовой таблички соответствуют параметрам местной сети напряжения.
- ▶ Аппарат можно подсоединять только к штепсельным розеткам, которые соединены с защитной заземляющей системой.
- ▶ Сетевая вилка должна быть легкодоступной.
- ▶ Соединительные провода (например, сетевой кабель), шланги и корпус (например, панель управления) следует регулярно проверять на наличие повреждений (например, замыны, трещины, поры) или признаков старения. Приборы с дефектными соединительными проводами, шлангами или деталями корпуса эксплуатировать нельзя! Вынуть сетевой штекер и обезопасить от повторного включения!
- ▶ Аппарат должен находиться в действии только под надзором.
- ▶ Опасность получения травм!
При применении несоответствующих частей имеется опасность получения травм. Использовать только оригинальные детали производства фирмы *Renfert*.
- ▶ Обратите внимание на положения инструкций профессиональных страховых союзов по предупреждению несчастных случаев!
- ▶ Не работать на триммере с открытыми длинными волосами и в свободной или распушенной одежде – опасность затягивания и наматывания на вращающиеся детали.
- ▶ Не открывать фронтальную крышку при работающем моторе. Защита от непроизвольного пуска не останавливает шлифовальный диск.
- ▶ Фронтальную крышку открывать только после полной остановки диска.
- ▶ Во время работы носить защитные очки.
- ▶ Не прикасаться к вращающемуся диску триммера.
- ▶ Не работать без надетого и зафиксированного („щелчок“) столика. Имеется значительная опасность получения травм в результате попадания мелких деталей и пальцев в аппарат.
- ▶ Столик триммера снимать только при неподвижном диске.
- ▶ Соблюдение государственных правил в отношении повторной процедуры проверки безопасности электрооборудования ложится на ответственность пользователя. В Германии это предписание 3 DGUV в связи с VDE 0701-0702.
- ▶ Суммарное время нахождения в зоне обслуживания триммера за рабочую смену для персонала без применения средств индивидуальной защиты от шума – не должно превышать 1,5 часа.

C. Допущенные лица

К обслуживанию и эксплуатации аппарата допускаются лишь лица, прошедшие соответствующий инструктаж.

D. Подготовка к вводу в эксплуатацию



Перед вводом в эксплуатацию проверить соответствие данных на типовой табличке параметрам местной сети напряжения.



Аппарат можно подсоединять только к штепсельным розеткам, которые соединены с защитной заземляющей системой. Советуем подключать прибор к розетке с защитным автоматом FL !



Для утилизации использованной воды установить систему отделения воды.

E. Ремонт

Ремонт разрешается проводить только специализированным предприятиям торговой сети.

Ремонт электрического снаряжения, не описанного в данной инструкции, может производиться только специалистом-электриком.



Перед проведением работ по ремонту или техническому обслуживанию с электрическими частями, аппарат следует отсоединить от сети.

F. Указания по утилизации

Утилизация аппарата должна производиться специализированным предприятием. Это предприятие следует проинформировать о наличии остатков веществ в аппарате, представляющих опасность для здоровья.

F.1 Указания по утилизации для стран ЕС

В целях защиты окружающей среды и предотвращения ее загрязнения, для улучшения повторного использования сырья (рецикл), Европейской Комиссией издана директива, согласно которой электрические и электронные устройства принимаются назад производителем, для проведения их упорядоченной утилизации или повторного использования.



Приборы, обозначенные этим символом, в пределах Европейского Союза не разрешается выбрасывать вместе с несортированным бытовым мусором.

Проинформируйтесь в Ваших местных органах власти о правильной утилизации приборов.

F.2 Особые указания для клиентов в Германии

Электроприборы фирмы Renfert предназначены для коммерческого применения.

Эти приборы нельзя сдавать в коммунальных местах сбора электроприборов, они принимаются назад непосредственно фирмой Renfert.

Подробности также и в интернете по адресу

www.renfert.com

G. Технические данные

	MT3	MT3 pro
Номинальное напряжение:	220 - 240 V, 50/60 Hz	230 V, 50 Hz
	100 - 120 V, 50/60 Hz	120 V, 60 Hz
Потребляемая мощность:	1.300 W (220 - 240 V)	1.650 W (230 V)
	1.325 W (120 V)	1.500 W (120 V)
Число оборотов:	2.880 1/min (50 Hz)	
	3.400 1/min (60 Hz)	
Потребление воды, максимум:	7 l/min	
Необходимое давление воды:	минимум 1 bar максимум 5 bar	
Диаметр патрубка для спускного шланга:	36 mm	
Габариты (ш x в x г):	305 x 330 x 410 mm	
Ø Размер дисков:	234 mm	
Вес (без диска):	13,2 kg	14,5 kg
LpA *) (на холостом ходу):	74 dB(A)	

*) Уровень звукового давления в соответствии с EN ISO 11202.

Шумы, производимые мотором. В зависимости от обрабатываемого изделия и от способа работы шум может быть и выше.

Н. Исключение ответственности

Renfert GmbH отвергает все рекламации, гарантийные претензии и требования по возмещению убытков, если:

- ▶ продукт использовался для других, отличных от приведенных в инструкции по эксплуатации целей,
- ▶ продукт каким-либо образом подвергался изменениям – кроме описанных в инструкции по эксплуатации изменений,
- ▶ продукт ремонтировался не предприятиями специализированной торговой сети или эксплуатировался не с оригинальными запасными частями производства Renfert,
- ▶ продукт продолжал эксплуатироваться вопреки очевидным недостаткам или повреждениям,
- ▶ продукт подвергался механическому воздействию (ударам) или ронялся.

И. Гарантия

При квалифицированном применении Renfert предоставляет на все детали триммера **гарантию на 3 года**.

Предпосылкой предъявления гарантийных требований является наличие подлинника расчетного чека предприятия специализированной торговли. На детали, подверженные естественному износу (быстроизнашивающиеся детали), и на расходные детали гарантия не распространяется. Эти детали отмечены в списке запчастей.

Гарантия теряет силу при ненадлежащем применении, при пренебрежении требованиями инструкции по эксплуатации, чистке, техническому уходу и подключению, при ремонте, проведенном собственными силами или неспециализированным предприятием, при применении запасных частей других производителей и при экстраординарных или недопустимых с точки зрения требований инструкции воздействиях.

Предоставление услуг в рамках гарантийных обязательств не означает продления гарантии.

MT3 / MT3 pro

Nr. 1808 / 1809

DANSK

OVERSÆTTELSE AF DEN ORIGINALE BETJENINGSVEJLEDNING

Symboler.....	2
Betjeningsvejledning	
1. Apparatbeskrivelse.....	2
1.1 MT3	2
1.2 MT3 pro	3
2. Idrifttagning.....	3
2.1 Opstilling.....	3
2.2 Vandtilslutning.....	3
2.2.1 Vandtilførsel.....	3
2.2.2 Vandafløb.....	3
2.3 Elektrisk tilslutning.....	4
2.4 Til-/frakobling.....	4
3. Betjening.....	4
3.1 Indstilling af bordhældningen.....	4
3.1.1 MT3	4
3.1.2 MT3 pro	4
3.2 Indstilling af vandmængde.....	4
3.3 Trimning.....	4
3.4 Udskiftning af trimmerskiven.....	5
3.5 Belastningsovervågning.....	5
3.6 Driftsbremse.....	5
4. Rengøring/vedligeholdelse.....	5
4.1 Rengøring af huset.....	5
4.2 Rengøring af det indvendige rum.....	6
4.3 Rengøring af slibebordet.....	6
4.4 Rengøring af sprøjterøret.....	6
4.5 Rengøring vandtilslutningssien.....	6
4.6 Udskiftning af bæreflengen.....	6
5. Reservedele.....	6
6. Leveringsomfang.....	7
7. Tilbehør.....	7
8. Fejlsøgning.....	7
Henvisninger for ejeren	
A. Anvendelsesområdet.....	8
A.1 Korrekt anvendelse.....	8
A.2 Ukorrekt anvendelse.....	8
A.3 Omgivelsesebetingelser (i henhold til DIN EN 61010-1).....	9
B. Fare- og advarselshenvisninger.....	9
C. Autoriserede personer.....	9
D. Forberedelser til idrifttagningen.....	9
E. Reparation.....	9
F. Bortskaffelsehenvisninger.....	10
F.1 Bortskaffelsehenvisning for EU-landene.....	10
F.2 Særlige henvisninger for kunder i Tyskland.....	10
G. Tekniske data.....	10
MT3.....	10
MT3 pro.....	10
H. Ansvarsfraskrivelse.....	10
I. Garanti.....	10



Læs den følgende betjeningsvejledning opmærksomt igennem før idrifttagning, og overhold de indeholdte sikkerhedshenvisninger for at sikre en lang og problemfri funktion.



Undervis operatørerne i anvendelsesområdet, de mulig farer under driften og betjeningen af apparatet ved hjælp af denne brugsanvisning.

Hold denne brugsanvisning til rådighed for operatøren.

Yderligere brugerinformationer findes i afsnittet:

„Henvisninger for ejeren“

ved afslutningen af denne vejledning.

Symboler

I denne vejledning eller på apparatet findes der symboler med følgende betydning:



Fare

Der er umiddelbar fare for kvæstelser. Overhold medfølgende dokumenter!



Elektrisk spænding

Der er fare på grund af elektrisk spænding.



OBS

Hvis denne henvisning ikke overholdes, er der fare for beskadigelse af apparatet.



Henvisning

Angiver en henvisning, der er nyttig for betjeningen og letter håndteringen.



OBS!

Bær beskyttelsesbriller.

IPX2 Apparatet er beskyttet mod, at der trænger dryppende vand ind, med en hældning på 15°.



Apparatet er i overensstemmelse med gældende EU-direktiver.



Dette produkt er i overensstemmelse med den relevante britiske lovgivning.

Se UKCA's overensstemmelseserklæring på internettet på www.renfert.com.



Apparatet er underlagt EU-direktiv 2002/96/EF (WEEE-direktiv).

Andre symboler forklares, når de anvendes.

Betjeningsvejledning

1. Apparatbeskrivelse

1.1 MT3

- | | |
|-----------------------|-------------------------|
| 1 Spændebånd | 13 Vandafløb |
| 2 Tænd/sluk-kontakt | 14 Vandventil |
| 5 Slibebord | 15 Beskyttelseskappe |
| 6 Dørlåse (4 x) | 16 Fastgørelsesskrue |
| 7 Netstik | 17 Låsestifter |
| 8 Spildevandsslange | 18 Sprøjterør |
| 9 Vandslange | 21 Justeringsgaffel |
| 11 Aftrækningsværktøj | 22 Unbrakonøgle, str. 4 |
| 12 Vandtilslutning | 23 Bæreflange |

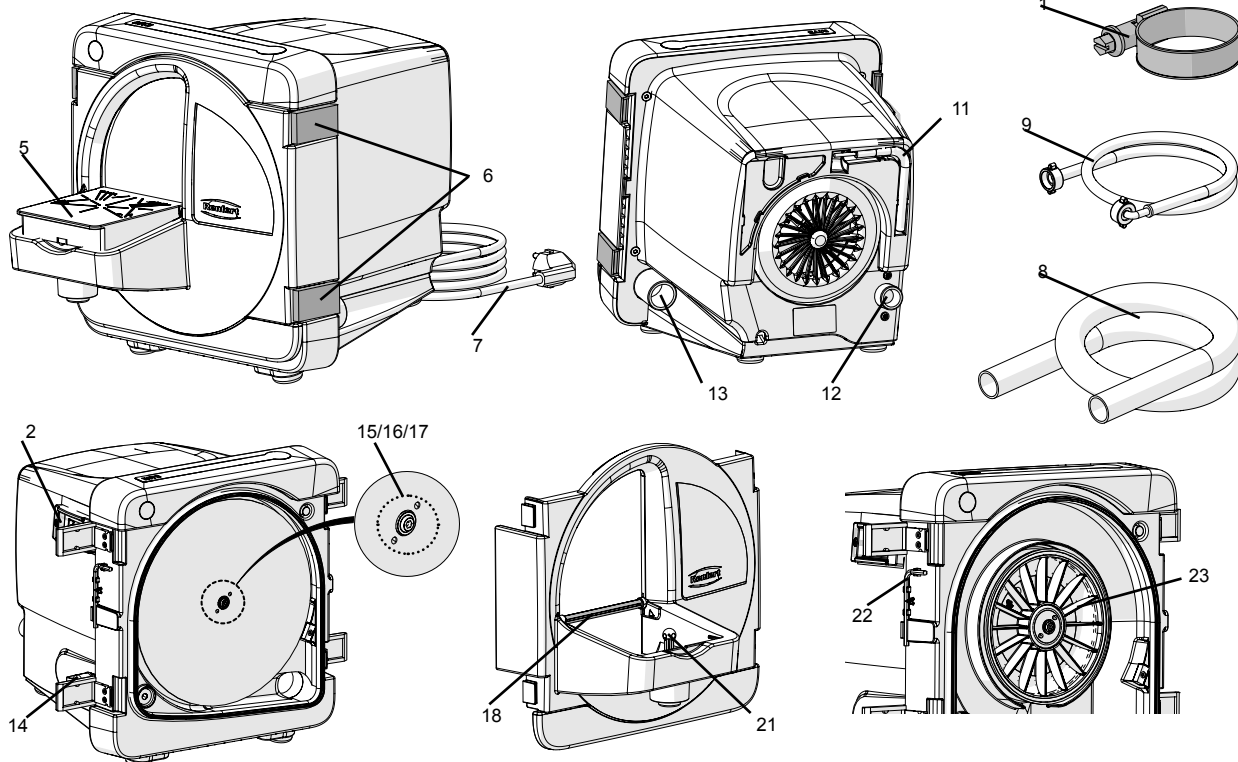


Fig. 1

1.2 MT3 pro

- | | |
|-----------------------|-------------------------|
| 1 Spændebånd | 12 Vandtilslutning |
| 2 Tænd/sluk-tast | 13 Vandafløb |
| 3 Klarvisning | 14 Vandventil |
| 4 Fejlvisning | 15 Beskyttelseskappe |
| 5 Slibebord | 16 Fastgørelsesskrue |
| 6 Dørlåse (4x) | 17 Låsestifter |
| 7 Netstik | 18 Sprøjterør |
| 8 Spildevandsslange | 19 Indstillingskrue |
| 9 Vandslange | 20 Kontramøtrik |
| 10 Indstillingsvinkel | 22 Unbrakonøgle, str. 4 |
| 11 Aftrækningsværktøj | 23 Bæreflange |

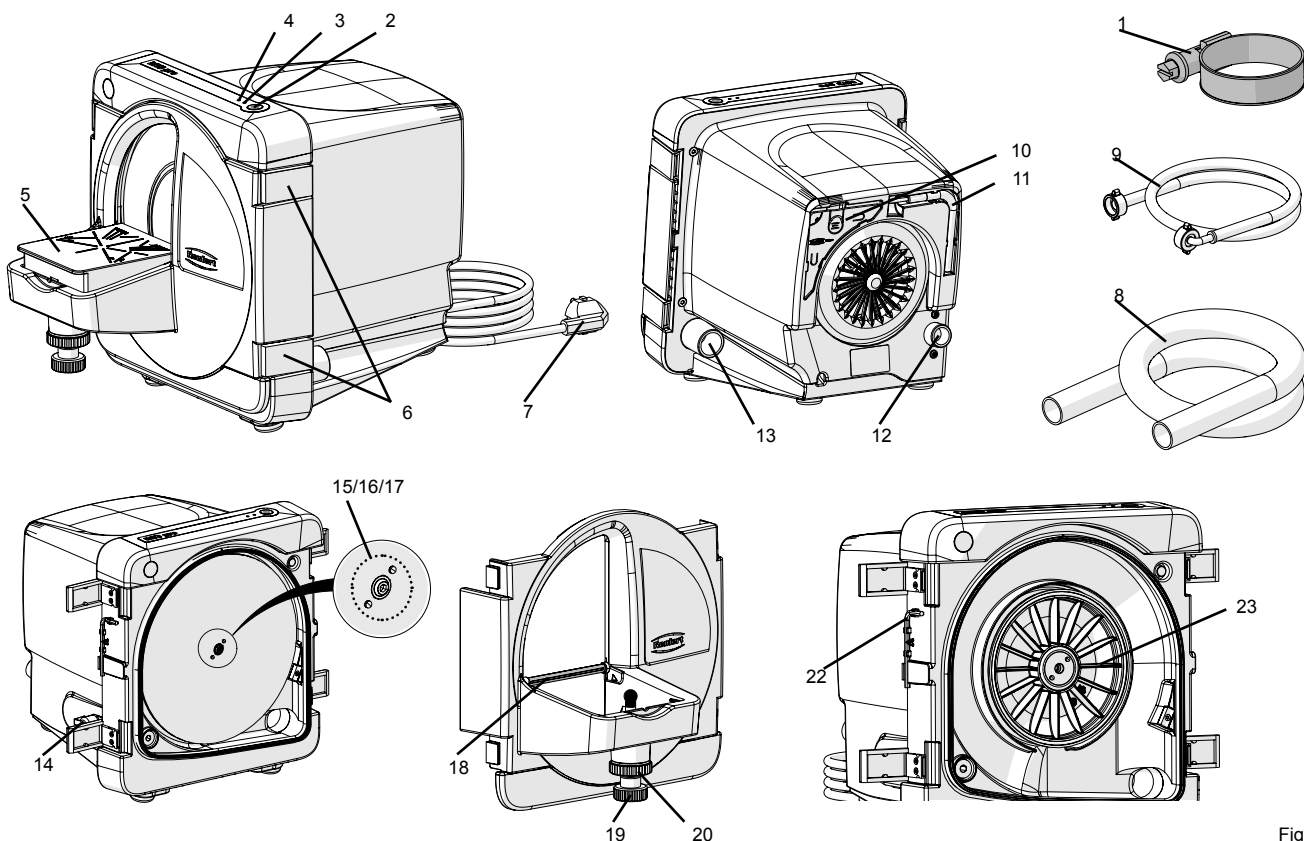


Fig. 2

2. Idrifttagning

2.1 Opstilling

- Opstil apparatet på et stabilt, plant arbejdsbord.
- Opstil apparatet i nærheden af en vandtilslutning/et vandafløb.
- Opstil apparatet, så der er nem adgang til netstikket.

2.2 Vandtilslutning

2.2.1 Vandtilførsel

- Tilslutning vandslangen (9) til apparatets vandtilslutning (12).
- Tilslut vandslangen til en vandforsyning med spærrehane.
- Åbn spærrehanen forsigtigt, og kontrollér tilslutningernes tæthed.

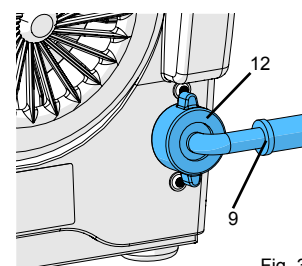


Fig. 3

2.2.2 Vandafløb

- Skub spildevandsslangen (8) på tilslutningsstuds (13) med en drejebævegelse.
- Fastgør med et spændebånd (1).
- Træk spildevandsslangen med fald.

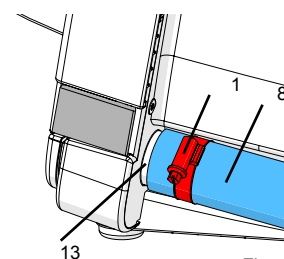


Fig. 4

2.3 Elektrisk tilslutning

- Kontrollér, at spændingsoplysningerne på typeskiltet og netspændingen stemmer overens.
- Sæt netstikket (7, fig. 1, 2) i.

2.4 Til-/frakobling

MT3:

Apparatet til- og frakobles med tænd/sluk-kontakten (2, fig. 1).

MT3 pro:



Tag apparatet ud af drift, hvis betjeningsfolien er beskadiget eller defekt, og indsend det til reparation!

Apparatet til- og frakobles med tænd/sluk-tast (2, fig. 2).

Under driften lyser den blå lysdiode (3, fig. 2).



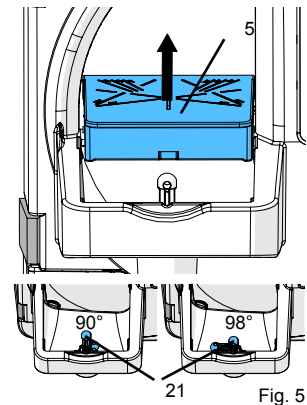
**Vent efter tilkoblingen, indtil trimmerskiven har nået sit nominelle omdrejningstal (ca. 2 - 3 sek).
Begynd først trimningen derefter.**

3. Betjening

3.1 Indstilling af bordhældningen

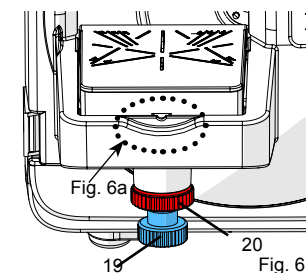
3.1.1 MT3

- Sluk apparatet, og vent, indtil trimmerskiven er standset.
- Træk slibebordet (5) op ved forkanten og af kuglehovedet.
- Drej justeringsgaflen (21) til den ønskede position:
 - Langt ben: 90°
 - Kort ben: 98°
- Tryk igen slibebordet på kuglehovedet.



3.1.2 MT3 pro

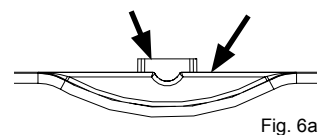
- Sluk apparatet, og vent, indtil trimmerskiven er standset.
- Løsn kontramøtrikken (20)
- Indstil den ønskede bordhældning på stilleskruen (19)
- Spænd kontramøtrikken (20) igen



90°-stillingen er groft indstillet, når markeringen på slibebordet dækker slibebordholderens overkant (fig. 6a).

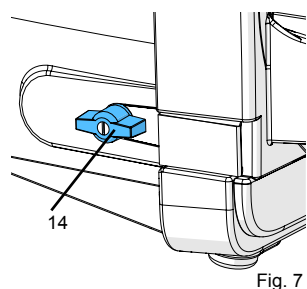
Finindstillingen foretages ved hjælp af den vedlagte vinkel (10, fig. 2).

Vinklen kan opbevares på bagsiden af apparatet.



3.2 Indstilling af vandmængde

- Åbn vandforsyningens spærrehane.
- Tænd apparatet.
- Indstil vandmængden på vandventilen (14).

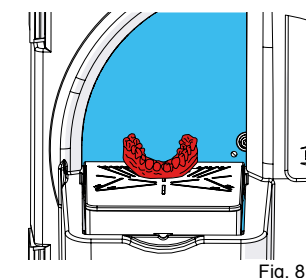


3.3 Trimning

- Indstil og kontrollér evt. bordhældningen.
- Tænd apparatet.
- Afvent accelerationen til det nominelle omdrejningstal (ca. 2 - 3 sek.).
- Justér evt. vandmængden.
- Fastgør modellen på trimmerbordet med begge hænder, og tryk den forsigtigt mod skiven.

Efter afslutning af arbejdet:

- Sluk apparatet.



Luk vandforsyningens spærrehane ved længere afbrydelser af arbejdet, og når apparatet er uden opsyn (f.eks. om natten).

3.4 Udskiftning af trimmerskiven

- Sluk apparatet, og vent, indtil trimmerskiven er standset.
- Træk netstikket ud.
- Åbn dørlåsene (fig. 9).
- Tag trimmerdøren af, og læg den til side.
- Tag unbrakonøglen (22) ud af holderen.
- Tag beskyttelseskappen (15) af.
- Tag evt. velcroskiven af.
- Løsn fastgørelsesskruen (16), og tag trimmerskiven af.
- Rengør evt. bæreflanger.
- Sæt en ny trimmerskive i låsestifterne (17).
- Spænd fastgørelsesskruen fast igen med unbrakonøglen.
- Sæt beskyttelseskappen på fastgørelsesskruen.
- Sæt igen unbrakonøglen i holderen.
- Sæt trimmerdøren på, og luk dørlåsene.
- Sæt netstikket i.

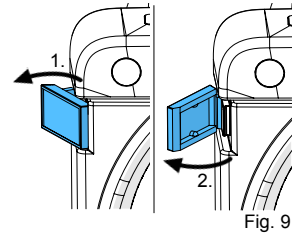


Fig. 9

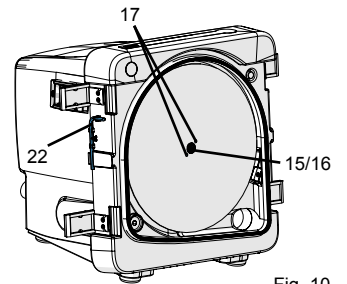


Fig. 10



Efterspænd fastgørelsesskruen (16) igen efter få minutters drift for at forebygge mulige sætningsreaktioner.

3.5 Belastningsovervågning

Kun MT3 pro

Styreelektronikken overvåger motorens belastning. Den advarer mod en overbelastning, der kan have en ikke-tilladt motortemperatur og aktiveringen af motorens termosikring som konsekvens.

- Ved trimning
 - Den røde lysdiode lyser:
Belastning medfører opvarmning af motoren.
→ Reducér presstrykket på modellen så hurtigt som muligt.
- Trimmeren bremses indtil stilstand og frakobles automatisk:
 - Den røde lysdiode blinker med 2 Hz (2 x/sek.):
Motorens belastningsgrænse overskredet.
→ Sluk trimmeren på TÆND/SLUK-tasten.
- Trimmeren kan ikke tændes, den røde lysdiode begynder at blinke ca. 5 sek. efter tilkoblingen af trimmeren:
 - Den røde lysdiode blinker med 1 Hz (1 x/sek.):
Opvarmning af trimmeren stadig for høj.
→ Lad fortsat trimmeren være tændt og køle af, indtil den røde lysdiode ikke længere blinker.
 - Den røde lysdiode blinker med 4 Hz (4 x/sek.):
Motorviklingens termobeskyttelse har udløst.
→ Sluk trimmeren på TÆND/SLUK-tasten, og lad den fortsat køle af.



Hvis trimmerskiven blev bremsset indtil stilstand, og trimmeren blev standset af styreelektronikken, skal den også slukkes med TÆND/SLUK-tasten, før man kan tænde igen.

3.6 Driftsbremse

Kun MT3pro

En elektronisk driftsbremse bremser trimmerskiven indtil stilstand på ca. 5 sek. efter frakoblingen.

Under bremsningen blinker den blå lysdiode (3, fig. 2).

Driftsbremsen virker kun, når trimmerdøren er lukket. Åbn derfor først trimmerdøren, når trimmerskiven er standset.

4. Rengøring/vedligeholdelse

For at sikre en fejlfri funktion skal trimmeren med regelmæssige mellemrum (mindst en gang om ugen) rengøres og kontrolleres for beskadigelser.



Tag omgående beskadigede apparater ud af drift, og indsende dem til reparation!



Apparatet indeholder indvendigt ikke dele, der har brug for vedligeholdelse. Det er ikke tilladt at åbne apparatet!



Rengør aldrig under rindende vand, og neddyk aldrig under vand.



Sluk apparatet før rengøring eller vedligeholdelse, og træk netstikket ud.



**Gennemfør ikke rengøring med genstande med skarpe kanter eller skurende eller opløsningsmiddelholdige rengøringsmidler!
Anvend kun bløde børster eller rengøringsklude!**

4.1 Rengøring af huset



Inddamp ikke huset!

- Tør kun huset af med en fugtig klud.

4.2 Rengøring af det indvendige rum

- Sluk apparatet, og vent, indtil trimmerskiven er standset.
- Åbn dørlåsene (fig. 9), og tag trimmerdøren af.
- Rengør trimmerdøren under rindende vand med en børste eller med en klud.
- Tør trimmerens indvendige rum med en børste og/eller med en klud.

4.3 Rengøring af slibebordet

- Sluk apparatet, og vent, indtil trimmerskiven er standset.
- Træk slibebordet op ved forkanten og af kuglehovedet.
- Rengør evt. slibebordet med en børste under rindende vand.

4.4 Rengøring af sprøjterøret

- Sluk apparatet, og vent, indtil trimmerskiven er standset.
- Luk vandforsyningens spærrehane.
- Træk slibebordet op ved forkanten og af kuglehovedet.
- Åbn dørlåsene (fig. 9), og tag trimmerdøren af.
- Skru sprøjterøret (18) ned og ud på den bøjede side (fig. 11).

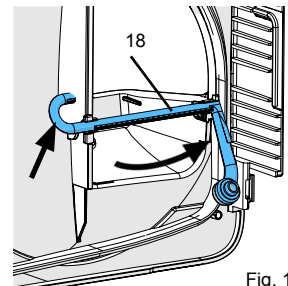


Fig. 11

- Læg sprøjterøret i afkalkningsmiddel om natten.
- Sæt sprøjterøret i igen, tryk dertil sprøjterøret ind i begge holdere (fig. 12).

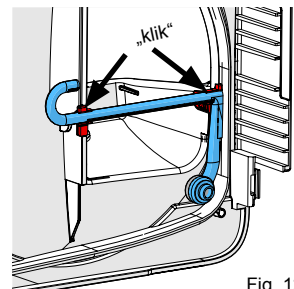


Fig. 12

4.5 Rengøring vandtilslutningssien

- Træk netstikket ud.
- Luk vandforsyningens spærrehane.
- Fjern vandslangen (9, fig. 3) fra apparatets vandtilslutning (12, fig. 3).
- Træk sien ud med tangen, og rengør den.
- Sæt sien i igen.

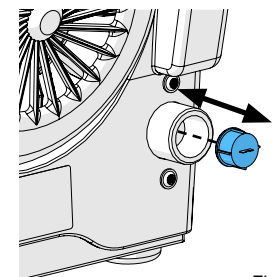


Fig. 13

4.6 Udskiftning af bæreflangeren

- Sluk apparatet, og vent, indtil trimmerskiven er standset.
- Træk netstikket ud.
- Åbn dørlåsene (fig. 9), og tag trimmerdøren af.
- Afmonter trimmerskiven (kap. 3.4).
- Skru aftrækningsværktøjet (11) i bæreflangeren (23), indtil bæreflangeren er løsnet fra akslen.

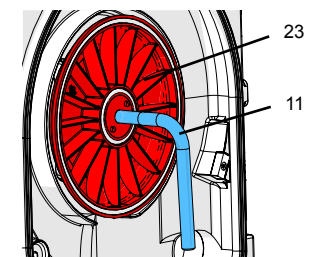


Fig. 14

! Flangeren må ikke fjernes manuelt, men kun med aftrækningsværktøj!

- Tag bæreflangeren af.
- Skru igen aftrækningsværktøjet ud af bæreflangeren.
- Rengør evt. det indvendige rum (bagved flangeren).
- Rengør evt. nav.
- Sæt en ny bæreflange på >>> **Vær opmærksom på medbringernoten (fig. 15).**
- Tryk bæreflangeren manuelt på motorakslen.
- Montér trimmerskiven igen (kap. 3.4).
- Sæt trimmerdøren på, og luk dørlåsene.
- Sæt netstikket i.

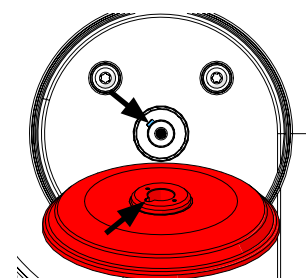


Fig. 15

5. Reservedele

Slid- og reservedele findes i reservedelslisten på internettet under www.renfert.com/p918.
Dele, der er udelukket fra garantiydelsen (sliddele, forbrugsdele) er markeret i reservedelslisten.
Serienummer, produktionsdato og apparatversion befinder sig på apparatets typeskilt.


6. Leveringsomfang

- 1 Trimmer (*MT3 / MT3 pro*)
- 1 Vandslange
- 1 Spildevandsslange
- 1 Unbrakonøgle
- 1 Aftrækningsværktøj
- 1 Indstillingsvinkel, kun ved nr. 1809-xxxx
- 1 *Marathon* trimmerskive, kun ved nr. 1808-x500 og 1809-x500

7. Tilbehør

- 2011-0000 GO-2011, Gipsløser
- 1803-3001 *Infinity* trimmerskive komplet diamanteret
- 1803-2001 *Marathon* trimmerskive delvist diamanteret
- 1803-1001 **Klargøringsæt:** 5 *Klettfix* siliciumcarbid-trimmerskiver (3 x 80'er kornstørrelse, 2 x 120'er kornstørrelse) + bæreskive
- 1803-1100 **Efterfyldningspakning:** 5 *Klettfix* siliciumcarbid-trimmerskiver K80
- 1803-1200 **Efterfyldningspakning:** 5 *Klettfix* siliciumcarbid-trimmerskiver K120

8. Fejlsøgning

Fejl	Årsag	Afhjælpning
Apparatet starter ikke.	Netforsyning ikke etableret.	Kontrollér netforsyningen.
	Netsikring defekt.	Kontrollér netsikringen.
	Trimmerdør ikke lukket rigtigt.	Luk dørlåsene (6, fig. 1, 2).
	Motor overophedet.	Lad motoren køle af i ca. 60 min., tænd netkontakten igen. Kontrollér evt. i mellemtiden, om termobeskyttelsen er kølet af igen.
	<i>MT3 pro</i> : Termisk fejl.	Vent efter tilkoblingen, indtil den røde lysdiode blinker (ca. 5 sek.). Årsag/afhjælpning, se blinkkoder i slutningen af tabellen.
<i>MT3 pro</i>: Tænd/sluk-tasten (2, fig. 2) reagerer kun, hvis der trykkes kraftigt.	Tast defekt.  Tryk ikke kraftigt på tasten, da der er fare for, at betjeningsfolien brister.	
Trimmerskive vibrerer.	Trimmerskiven ligger ikke med hele fladen på flangen.	Montér trimmerskiven igen i henhold til vejledningen (se kap. 3.4). Sørg for præcis positionering af trimmerskiven i forhold til låsestifterne (17, fig. 10)! Fjern aflejringer og tilsmudsninger på bagsiden af trimmerskiven og bæreflängen.
	Fastgørelsesskruen (16, fig. 1, 2) ikke spændt fast nok.	Spænd fastgørelsesskruen (16, fig. 1, 2) fast.
Funktionsstøj fra trimmerskiven.	Fastgørelsesskruen (16, fig. 1, 2) ikke spændt fast nok.	Spænd fastgørelsesskruen (16, fig. 1, 2) fast, montér den evt. igen (kap. 3.4).
Slibebordet vakler/er løst.	Slibebordet ikke monteret rigtigt.	Tryk slibebordet helt på kuglehovedet.
Trimmerskiven blokeres.	Vandmængde på apparatet reguleret forkert.	Forøg vandmængden på trimmeren (kap. 3.2).
	Vandforsyning ikke tilstrækkelig.	Åbn vandforsyningens spærrehane (kap. 3.2).
	Sprøjterør tilstoppet.	Rengør/afkalk sprøjterøret (kap. 4.4).
	Vandtilslutningssi tilstoppet.	Rengør vandtilslutningssien (kap. 4.5).
	Sprøjterørets tætning mangler.	Kontrollér, om sprøjterørets tætning findes.

Fejl	Årsag	Afhjælpning
	Sprøjterør mangler.	Sæt sprøjterøret i.
	Vandtryk i tilførselsledning for lavt.	Tilførselsledningens ledningstværsnit for lille eller for mange forbrugere på en snæver tilførselsledning. >>> Kontrollér, om vandtrykket i tilførselsledningen er min. 1 bar (spørg installatør). Om nødvendigt kan en kunstig trykforøgelse ved hjælp af installation af et „husvandværk“ (elektrisk pumpe med trykbeholder) garantere et passende ledningstryk.
Der sprøjter vand ud af slibeåbningen.	For meget vand.	Reducér vandmængden på trimmeren (kap. 3.2).
	Vandafløb ikke sikret problemfrit.	Kontrollér afløbsslangen, træk med fald (kap. 2.2.2).
Intet skyllevand.	Vandtilslutning ikke udført rigtigt.	Kontrollér vandtilslutningen (kap. 2.2.1).
	Sprøjterør tilsmudset/afkalket.	Rengør/afkalk sprøjterøret (kap. 4.4).
Der drypper vand ud mellem frontdæksel og hus.	Gipsstøv eller gipskorn ud af tætningsfladen.	Rengør tætningsfladen og tætningen.
Den røde lysdiode lyser	Apparatet anvendes i grænseområdet.	Reducér lasten så hurtigt som muligt. Udskift trimmerskiven.
Apparatet frakobles, og den røde lysdiode blinker med 1 Hz.	Den elektroniske temperaturovervågning har aktiveret.	Vent, indtil apparatet igen kan tændes (ca. 10 min.).
Den røde lysdiode blinker med 1 Hz (1 x pr. sek.)	Den elektroniske temperaturovervågning har aktiveret.	Lad apparatet være tændt, og vent, indtil den røde lysdiode slukker (ca. 10 min.).
Den røde lysdiode blinker med 4 Hz (4 x pr. sek.)	Motorens termobeskyttelse har aktiveret.	Sluk apparatet, og lad det køle af i ca. 60 min. Kontrollér evt. i mellemtiden, om termobeskyttelsen er kølet af igen.
Den røde lysdiode blinker med 2 Hz (2 x pr. sek.)	Motoren blev blokeret og frakoblet	Sluk apparatet. Derefter kan der tændes igen og arbejdes videre.
Alle den røde lysdiodes blinkkoder, der ikke er beskrevet her.	Apparater eller dele defekte.	Send apparatet til reparation.

Henvisninger for ejeren

De følgende henvisninger skal som ejer hjælpe dig til at anvende dette apparat sikkert i dit laboratorium.



Undervis operatørerne i anvendelsesområdet, de mulig farer under driften og betjeningen af apparatet ved hjælp af denne brugsanvisning.

Hold denne brugsanvisning til rådighed for operatøren.

A. Anvendelsesområdet

A.1 Korrekt anvendelse

Trimmeren *MT3 / MT3 pro* anvendes udelukkende til efterslibning af gipsmodeller.

A.2 Ukorrekt anvendelse

Anvendelse af apparatet til tørslibning er ukorrekt og ikke tilladt.

Apparatet er ikke egnet til at slibe indstøbningsmasser. Støv, der opstår i den forbindelse, er kræftfremkaldende.

På dette produkt må der kun anvendes de tilbehørs- og reservedele, der er leveret og frigivet af firmaet Renfert GmbH. Hvis der anvendes andre tilbehørs- eller reservedele, kan apparatets sikkerhed påvirkes, medfører det risiko for alvorlige kvæstelser, kan det medføre miljøskader eller beskadigelse af produktet.

A.3 Omgivelsesebetingelser (i henhold til DIN EN 61010-1)

Apparatet må kun anvendes:

- indendørs
- op til en højde på 2.000 meter over havets overflade
- ved en omgivelsestemperatur på 5 - 40 °C [41 - 104 °F] *)
- ved en maksimal relativ luftfugtighed på 80 % ved 31 °C [87,8 °F], der falder lineært til en relativ luftfugtighed på 50 % ved 40 °C [104 °F] *)
- med en netforsyning, hvor spændingsudsvingene ikke overstiger 10 % af den nominelle værdi
- ved forureningsniveau 2
- ved overspændingskategori II

*) Ved 5 - 30 °C [41 - 86 °F] kan apparatet anvendes ved en luftfugtighed på op til 80 %.

Ved temperaturer på 31 - 40 °C [87,8 - 104 °F] skal luftfugtigheden falde proportionalt for at sikre driftsklarhed (f.eks. ved 35 °C [95 °F] = 65 % luftfugtighed, ved 40 °C [104 °F] = 50 % luftfugtighed). Ved temperaturer over 40 °C [104 °F] må apparatet ikke anvendes.

B. Fare- og advarselshenvisninger



- ▶ Hvis apparatet ikke anvendes i overensstemmelse med den foreliggende betjeningsvejledning, er den påtænkte beskyttelse ikke længere sikret.
- ▶ Apparatet må kun tages i drift med et strømkabel med landespecifikt stiksystem. Den evt. nødvendige ombygning må kun foretages af en elektroteknisk fagmand.
- ▶ Apparatet må kun tages i drift, når oplysningerne på typeskiltet stemmer overens med oplysningerne for det regionale spændingsnet.
- ▶ Apparatet må kun tilsluttes til stikdåser, som er forbundet med beskyttelsesledersystemet.
- ▶ Der skal være nem adgang til netstikket.
- ▶ Kontrollér regelmæssigt tilslutningsledning (som f.eks. netkabler), slanger og hus (som f.eks. betjeningsfolie) for beskadigelser (f.eks. knæk, revner, porøsitet) eller ældning. Apparater med defekte tilslutningsledninger, slanger eller husdele eller andre defekter må ikke længere anvendes!
Træk netstikket ud, og sørg for at sikre det mod at blive tilkoblet igen!
- ▶ Anvend kun apparatet under opsyn.
- ▶ Fare for kvæstelser!
Hvis der anvendes ikke-tilladt tilbehør, er der fare for kvæstelser. Anvend kun originalt Renfert-tilbehør.
- ▶ Overhold forskrifterne til forebyggelse af ulykker fra brancheforeningen!
- ▶ Arbejd ikke på trimmeren med løsthængende hår eller løse eller brede beklædningsdele. Ved indtrækning og opvikling er der fare for kvæstelser.
- ▶ Åbn ikke frontdækslet, mens motoren kører. Startbeskyttelsen fører ikke til, at slibeskiven standser.
- ▶ Åbn først frontdækslet, når slibeskiven er standset fuldstændigt.
- ▶ Bær beskyttelsesbriller ved slibningen.
- ▶ Tag ikke fat i den roterende trimmerskive.
- ▶ Arbejd ikke uden, at slibebordet er sat på og gået i indgreb („klik“). Der er betydelig fare for kvæstelser på grund af indtrækning af smådele og fingre i apparatet.
- ▶ Løft kun trimmerbordet, når skiven er standset.
- ▶ Det er ejerens ansvar, at nationale forskrifter overholdes under drift og med hensyn til en gentaget sikkerhedskontrol af elektriske apparater. I Tyskland er det DGUV-forskrift 3 i sammenhæng med VDE 0701-0702.

C. Autoriserede personer

Kun instruerede personer må betjene og vedligeholde apparatet.

D. Forberedelser til idrifttagningen



Sammenlign oplysningerne på typeskiltet med oplysningerne for det regionale spændingsnet før idrifttagningen.



Apparatet må kun tilsluttes til stikdåser, som er forbundet med beskyttelsesledersystemet. Vi anbefaler at tilslutte til en stikdåse, der er sikret med et HFI-relæ!



Installér et udskillelssystem til bortskaffelse af slibevandet.

E. Reparation

Reparationer må kun gennemføres af faghandlen.

Reparationer på det elektriske udstyr, som ikke er beskrevet i denne brugsanvisning, må kun udføres af en kvalificeret elektriker.

Sluk apparatet, og træk netstikket ud før reparations- eller vedligeholdelsesarbejder på elektriske dele.

F. Bortskaffeshenvisninger

Apparatet skal bortskaffes af en fagvirksomhed. Fagvirksomheden skal i den forbindelse informeres om farlige reststoffer i apparatet.

F.1 Bortskaffeshenvisning for EU-landene

For at bevare og beskytte miljøet, forhindre miljøforurening og for at forbedre genanvendelsen af råstoffer (recycling) har EU-Kommissionen udstedt et direktiv, som foregiver, at producenten til tage elektriske og elektroniske apparater tilbage for at aflevere dem til en reguleret bortskaffelse eller genanvendelse.



I EU må apparater, der er mærket med dette symbol, ikke bortskaffes sammen med usorteret kommunalt affald.

Kontakt de lokale myndigheder for at få yderligere oplysninger om korrekt bortskaffelse.

F.2 Særlige henvisninger for kunder i Tyskland

Ved Renfert-elektroapparaterne drejer det sig om apparater til kommerciel anvendelse.

Disse apparater må ikke afleveres på de kommunale indsamlingssteder for elektroapparater, men tages tilbage af Renfert.

Henvisninger herom findes også på internettet under

www.renfert.com

G. Tekniske data

	MT3	MT3 pro
Nominel spænding:	220 - 240 V, 50/60 Hz	230 V, 50 Hz
	100 - 120 V, 50/60 Hz	120 V, 60 Hz
Effektforbrug:	1.300 W [1.74 hp] (220 - 240 V)	1.650 W [2.21 hp] (230 V)
	1.325 W [1.78 hp] (120 V)	1.500 W [2.01 hp] (120 V)
Omdrejningstal:	2.880 o/min (50 Hz)	
	3.400 o/min (60 Hz)	
Vandforbrug maks.:	7 l/min [0.25 cfm]	
Nødvendigt vandtryk:	min. 1 bar [min. 14.5 psi] maks. 5 bar [maks. 72.5 psi]	
Diameter tilslutningsstuds til vandslange:	36 mm [1.42 inch]	
Mål (B x H x D):	305 x 330 x 410 mm [12.0 x 13.0 x 16.1 inch]	
Ø-mål trimmerskiver:	234 mm [9.2 inch]	
Vægt (uden trimmerskive):	13,2 kg [29 lbs]	14,5 kg [32 lbs]
LpA *) (i tomgang):	74 dB(A)	

*) Lydtrykniveau i henhold til EN ISO 11202

Måling af motorstøjen. Afhængigt af emnet og arbejdsmåden kan slibestøjen være kraftigere.

H. Ansvarsfraskrivelse

Renfert GmbH afviser enhver skadeserstatning og ethvert garantikrav, hvis:

- ▶ produktet anvendes til andre formål end dem, der er beskrevet i betjeningsvejledningen.
- ▶ produktet på en eller anden måde ændres - ud over ændringer, der er beskrevet i betjeningsvejledningen.
- ▶ produktet ikke repareres af en faghandel eller ikke anvendes med originale reservedele fra Renfert.
- ▶ produktet fortsat anvendes, selvom der er synlige sikkerhedsmangler eller beskadigelser.
- ▶ produktet udsættes for mekaniske stød eller tabs.

I. **Garanti**

Ved korrekt anvendelse giver Renfert dig en **garanti på 3 år** på alle dele af trimmeren.

Forudsætning for brug af garantien er, at den originale salgskvittering fra faghandlen foreligger.

Dele, der er udsat for et naturligt slid (sliddele), samt forbrugsdele er udelukket fra garantiydelsen. Disse dele er markeret i reservedelslisten.

Garantien bortfalder ved ukorrekt anvendelse, ved manglende overholdelse af betjenings-, rengørings-, vedligeholdelses- og tilslutningsforskrifterne, ved egenhændig reparationer, der ikke gennemføres af faghandlen, ved anvendelse af reservedele fra andre producenter og ved usædvanlige påvirkninger eller påvirkninger, der ikke er tilladt i henhold til anvendelsesforskrifterne.

Garantiydelse medfører ikke en forlængelse af garantien.

MT3 / MT3 pro

Nr. 1808 / 1809

ROMANA

Simboluri	2
Manual de instructiuni	
1. Descrierea aparatului	2
1.1 MT3	2
1.2 MT3 pro	3
2. Punerea in functiune	3
2.1 Amplasare	3
2.2 Bransarea la apa	3
2.2.1 Alimentarea cu apa	3
2.2.2 Apa reziduala	3
2.3 Conectarea la electricitate	4
2.4 Pornirea / oprirea (on / off)	4
3. Functionare	4
3.1 Reglarea unghiului de slefuire	4
3.1.1 MT3	4
3.1.2 MT3 pro	4
3.2 Reglarea valorii fluxului de apa	4
3.3 Finisare	4
3.4 Inlocuirea discului de finisare	5
3.5 Minitorizare incarcare	5
3.6 Oprirea functionarii	5
4. Curatare si intretinere	5
4.1 Curatarea carcasei	6
4.2 Curatarea spatiului la interior	6
4.3 Curatarea mesei de ascutit	6
4.4 Curatarea tubului de clatire	6
4.5 Curatarea sitei de admisie a apei	6
4.6 Inlocuirea flansei	6
5. Piese de schimb	7
6. Livrare standard	7
7. Accesorii	7
8. Depanare	7
Informatii pentru cumparator	
A. Aplicatie	9
A.1 Utilizarea corecta a unitatii	9
A.2 Utilizare neautorizata	9
A.3 Conditii ambientale (in conformitate cu DIN EN 61010-1)	9
B. Pericole si avertizari	9
C. Personal autorizat	10
D. Inainte de instalare	10
E. Reparatii	10
F. Instructiuni de eliminare	10
F.1 Instructiuni de eliminare pentru tarile din EU	10
G. Date tehnice	10
MT3	10
MT3 pro	10
H. Declaratie de renuntare	11
I. Garantie	11



Inainte de utilizare, va rugam sa cititi urmatoarele instructiuni cu atentie, si sa tineti cont de recomandarile de siguranta pentru asigurarea functionarii fara probleme si functionarea de durata a echipamentului.



Instruiti operatorii cu privire la aparat, despre posibilele pericole pe durata utilizarii si functionarii echipamentului, in baza informatiilor utilizatorului.

Asigurati-va ca informatiile utilizatorului se afla la dispozitia operatorilor.

Mai multe informatii pot fi gasite pe

”Informatii pentru cumparator”,

sectiune de la sfarsitul acestui manual.

Simboluri

Acest manual contine simboluri care se regasesc si pe placuta cu date tehnice de pe echipament, avand urmatoarele semnificatii:



Pericol!
Risc imediat de ranire.



Voltaj inalt!
Pericol – voltaj inalt.



Atentionare:
Risc de avariere a unitatii daca nu se respecta instructiunile.



Nota
Informatii generale pentru imbunatatirea si usurarea utilizarii.



Atentionare:
Utilizati ochelari de protectie.

IPX2 Aparatul este protejat impotriva scurgerii de apa de la un unghi de 15°.



Aparatul este in conformitate cu directivele EU aplicabile.



Acest produs este conform cu legislatia relevantă din Regatul Unit.
A se vedea Declarația de conformitate a UKCA pe internet la adresa www.renfert.com.



In cadrul EU, acest dispozitiv se supune prevederilor directivei 2002/96/EG
(Directiva WEEE- Directiva deseurilor de echipamente electrice si electronice).

Celalalte simboluri sunt explicate pe masura ce sunt afisate.

Manual de instructiuni

1. Descrierea aparatului

1.1 MT3

- | | |
|-------------------------------------|------------------------------------|
| 1 Clema furtun | 13 Brat conectare la apa reziduala |
| 2 Buton ON / OFF | 14 Admisie apa |
| 5 Suprafata de slefuire | 15 Protectie |
| 6 Incuietori usa (x4) | 16 Suruburi de fixare |
| 7 Cablu de con. la retea principala | 17 Pini de blocare |
| 8 Furtun de scurgere a apei | 18 Tub pentru clatire |
| 9 Furtun pentru apa | 21 Cornier |
| 11 Unealta pentru desurubat | 22 Cheie Allen, SW4 |
| 12 Racordare apa | 23 Flansa |

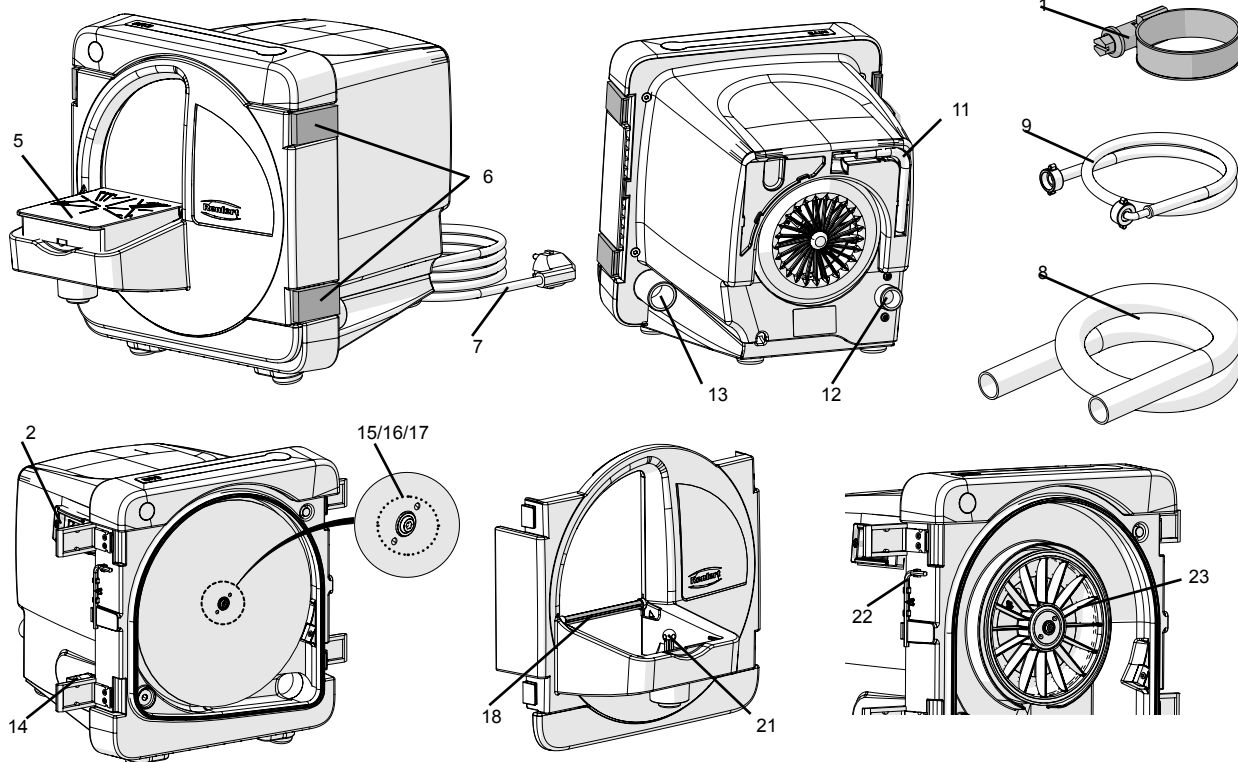


Fig. 1

1.2 MT3 pro

- | | |
|-----------------------------|------------------------------------|
| 1 Clema furtun | 12 Racord apa |
| 2 Buton ON / OFF | 13 Brat conectare la apa reziduala |
| 3 Indicator de operare | 14 Admisie apa |
| 4 Indicator de eroare | 15 Protectie |
| 5 Suprafata de slefuire | 16 Surub de fixare |
| 6 Incuietori usa (x4) | 17 Pini de blocare |
| 7 Cablu con. la ret. princ. | 18 Tub pentru clatire |
| 8 Furtun de scurgere a apei | 19 Surub de reglare |
| 9 Furtun pentru apa | 20 Piulita striata |
| 10 Cornier | 22 Cheie Allen, SW4 |
| 11 Unealta de desurubat | 23 Flansa |

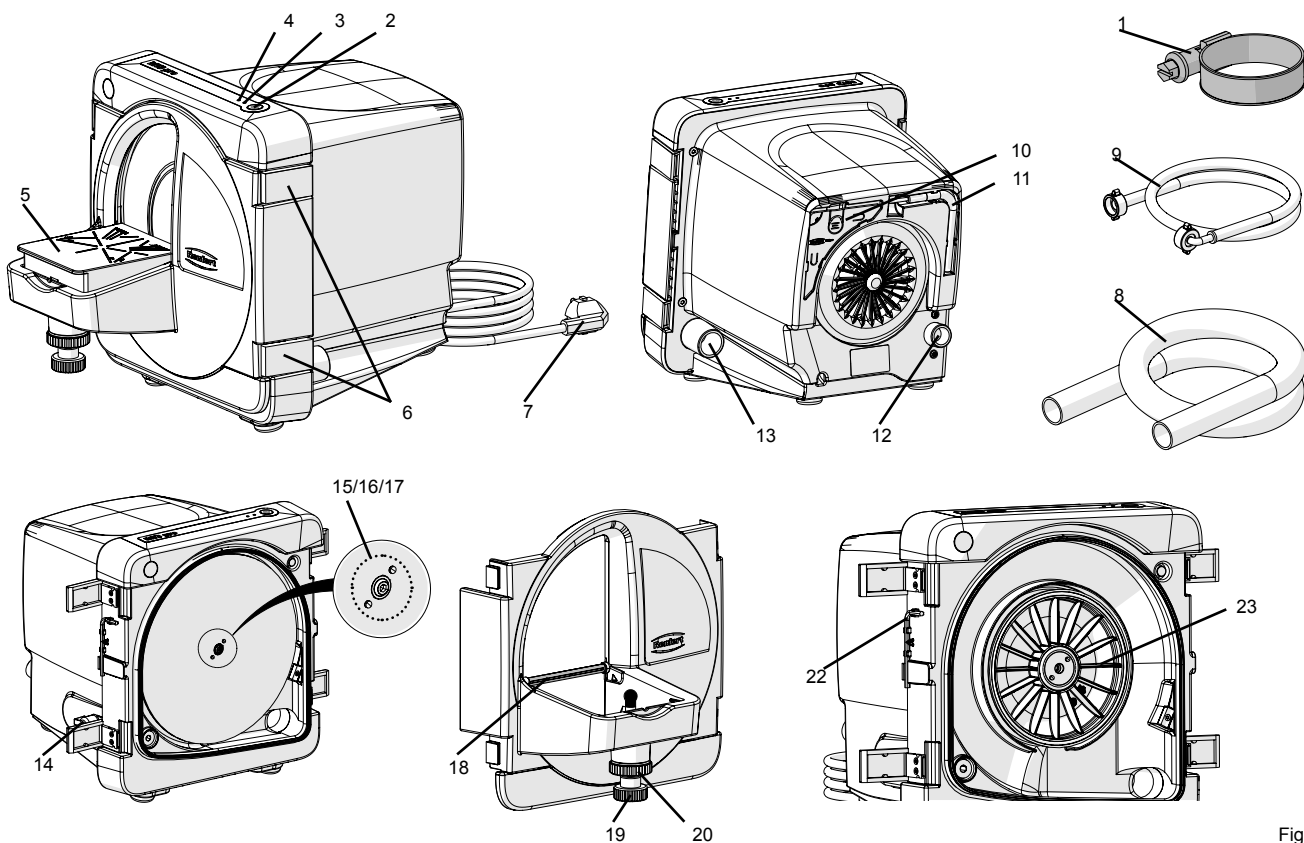


Fig. 2

2. Punerea in functiune

2.1 Amplasare

- Pozitionati aparatul pe o suprafata de lucru rezistenta si dreapta.
- Pozitionati aparatul aproape de o sursa de bransare la apa si canal.
- Pozitionati aparatul astfel incat sa aveti acces facil la priza de conectare la retea principala.

2.2 Bransarea la apa

2.2.1 Alimentarea cu apa

- Bransati furtunul pentru apa (9) la racordul de apa (12).
- Bransati furtunul pentru apa la o sursa de alimentare cu apa cu robinet de inchidere.
- Deschideti robinetul si verificati daca exista scurgeri

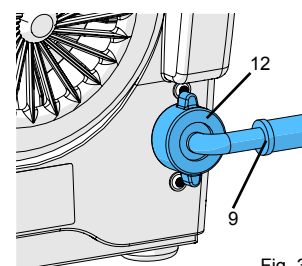


Fig. 3

2.2.2 Apa reziduala

- Introduceti furtunul de scurgere(8) in garnitura de conectare (13).
- Fixati cu o clema (1).
- Pozitionati furtunul pentru apa reziduala in panta inclinata.

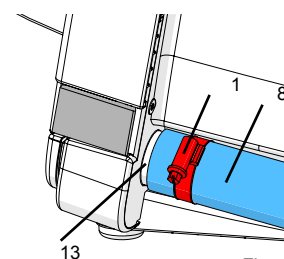


Fig. 4

2.3 Conectarea la electricitate

- Asigurați-vă ca alimentarea cu curent electric de la rețeaua principală și voltajul marcat corespund cu cele marcate pe placuța cu date tehnice de pe aparat.
- Conectați la rețeaua principală (7, Fig. 1, 2).

2.4 Pornirea / oprirea (on / off)

MT3:

Porniți și opriți aparatul de la butonul On/Off (2, Fig. 1).

MT3 pro:



Dacă ecranul de operare este avariât sau defect, vă rugăm să nu mai folosiți aparatul și să-l duceți la reparație.

Porniți și opriți aparatul de la butonul On/Off (2, Fig. 2).

LED-ul albastru (3, Fig. 2) rămâne aprins în timp ce aparatul se află în stare de funcționare.



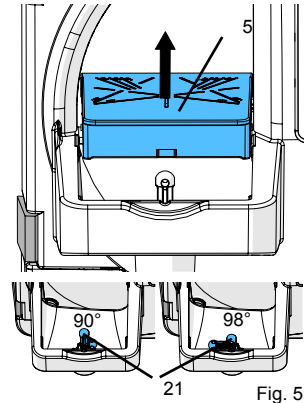
**Adupa oprire, așteptați până când discul de tăiat atinge viteza nominală (aprox. 2 - 3 secunde).
Porniți tăierea doar în acel moment.**

3. Funcționare

3.1 Reglarea unghiului de slefuire

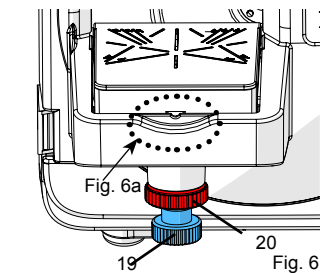
3.1.1 MT3

- Opriti aparatul și așteptați până când discul de tăiat ajunge în repaus complet.
- Trageți masa de ascuțit (5) la marginea principală în sus față de capul bilei.
- Trageți cornierul (21) în poziția dorită
 - piesa ax lung: 90°
 - piesa ax scurt: 98°
- Trageți masa de ascuțit înapoi pe capul bilei.

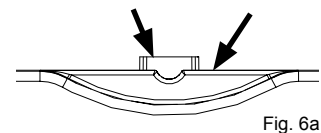


3.1.2 MT3 pro

- Stingeți aparatul și așteptați, până când discul de tăiat ajunge în repaus complet.
- Desfaceți piulita striată (20).
- Reglați unghiul de ascuțit cu boltul de ajustare (19).
- Strângeți boltul de ajustare (20).

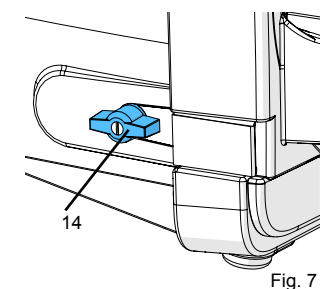


Poziția de 90° se poate regla în linii mari, când marcajul mesei de ascuțit se aliniază cu marginea superioară a suportului mesei de ascuțit (Fig. 6a). Ajustarea fină se efectuează cu cornierul (10, Fig. 2). Cornierul poate fi ținut în spatele aparatului.



3.2 Reglarea valorii fluxului de apă

- Deschideți robinetul de alimentare cu apă.
- Porniți aparatul.
- Reglați valoarea fluxului de apă la racordul de apă (14).

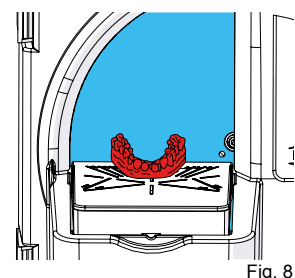


3.3 Flinșare

- Dacă este nevoie, verificați și ajustați unghiul de ascuțit.
- Porniți aparatul.
- Așteptați până se atinge viteza nominală (aprox. 2 - 3 secunde).
- Dacă este nevoie reajustați valoarea fluxului de apă.
- Folosind ambele mâini, setați cu grijă modelul pe masa de ascuțit.
- și apăsați din nou pe disc.

Odată ce operația a fost finalizată:

- Închideți aparatul



Robinetul de alimentare cu apă trebuie închis când activitatea este întreruptă pentru perioade lungi de timp și când aparatul este nesupraveheat (de ex. peste noapte).

3.4 Inlocuirea discului de finisare

- Stingeti unitatea.
- Deconectati de la rețeaua principală de alimentare cu curent el.
- Desfaceti incuietorile usii (Fig. 9).
- Scoateti usa si puneti-o deoparte.
- Scoateti cheia Allen (22) din suport.
- Scoateti protectia (15).
- Daca este necesar, scoateti discul de taiat Klettfix.
- Slabiti surubul de fixare (16), si scoateti discul.
- Daca este necesar, curatati flansa.
- Pozitionati un nou disc pe cuiul spintecat (17).
- Strangeti surubul de fixare cu cheia Allen.
- Puneti protectia inapoi pe surubul de fixare.
- Puneti cheia Allen la loc in suport 22.
- Puneti usa inapoi in aceeasi pozitie si fixati incuietorile.
- Conectati la priza de la rețeaua principală de curent.

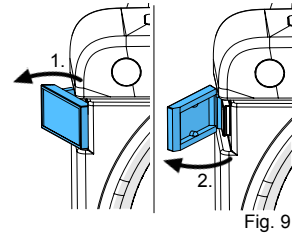


Fig. 9



Strangeti surubul de fixare (16) dupa cateva minute de functionare pentru a asigura amplasarea.

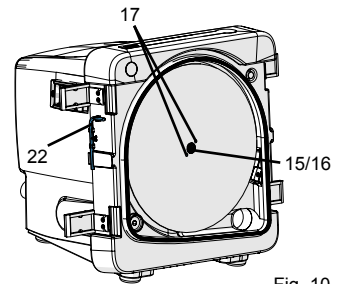


Fig. 10

3.5 Minitorizare incarcare

Doar pentru MT3 pro

Unitatea electronica de control monitorizeaza sarcina motorului utilizat la taiat. Aceasta emite o avertizare atunci cand motorul este solicitat de natura incat sa duca la supraincalzire si la declansarea sigurantei termice a motorului.

- Pe durata procesului de taiat:
 - LED-ul rosu este aprins:
 - Solicitarea va duce la incalzirea motorului masinii de taiat
 - Î Reduceti presiunea de slefuit cat de repede posibil
- Masina de taiat este solicitata pana ce discul ajunge la repaus complet si se opreste automat:
 - LED-ul rosu lumineaza intermitent la 2 Hz (2 x / sec.):
 - Limita de solicitare este depasita, lasati motorul masinii de taiat sa se raceasca
 - Î Inchideti aparatul prin apasare pe butonul ON/OFF
- Masina de taiat nu poate fi pornita, LED-ul rosu incepe sa lumineze intermitent aprox. 5 secunde, dupa ce masina de taiat a fost pornita:
 - LED-ul rosu lumineaza intermitent la 1 Hz (1 x / sec.):
 - masina de taiat este inca incinsa
 - Î Lasati masina de taiat pornita si permiteti racirea acesteia pana cand LED-ul nu mai lumineaza intermitent
 - LED-ul rosu lumineaza intermitent la 4 Hz (4 x / sec.):
 - intrerupatorul de protectie termica a motorului a ramas descoperit.
 - Î Opriti masina de taiat cu ajutorul butonului ON/OFF si permiteti racirea.



De indata ce discul a ramas in stare completa de repaus iar aparatul a fost oprit de catre unitatea electronica de control, trebuie oprit si de la butonul ON/OFF, inainte de a-l porni din nou.

3.6 Oprirea functionarii

Doar pentru MT3 pro

Frana de operare electronica opreste discul de taiat timp de 5 sec. de la oprirea aparatului.

LED-ul albastru (3, Fig. 2) lumineaza intermitent pe durata incetirii procesului.

Frana este activa numai cand usa este inchisa. Prin urmare, deschideti usa doar dupa ce discul de taiere a ajuns in repaus complet.

4. Curatare si intretinere

Pentru intretinerea functionarii integrale a dispozitivului, masina de taiat se va curata la intervale regulate (cel putin o data pe saptamana) si se va verifica sa nu existe avarii.



Va rugam sa opriti imediat dispozitivele avariate din functiune si sa le trimiteti la centrul de reparatii.



Dispozitivul nu include piese pentru care sa se solicite mentenanta. Deschiderea dispozitivului este interzisa!



Nu curățați aparatul niciodată sub apă curentă sau nu îl scufundați în apă.



Opriti si deconectati dispozitivul de la curent inainte de curatare sau servizare.



Nu curatati dispozitivul utilizand obiecte ascutite, abrazive sau solventi de curatare! Utilizati doar o perie moale sau o carpa de sters!

4.1 Curatarea carcasei



Nu curatati carcasa la abur!

- Stergeti doar cu o carpa uscata.

4.2 Curatarea spatiului la interior

- Inchideti aparatul si asteptati pana cand discul de taiat ajunge la repaus complet.
- Deschideti incuietoria usii (Fig. 9), scoateti usa si puneti-o deoparte.
- Curatati usa cu o perie sau cu o carpa de sters sub jet de apa.
- Stergeti spatiul interior cu o perie sau o carpa de sters.

4.3 Curatarea mesei de ascutit

- Inchideti aparatul si asteptati, pana cand discul de taiat ajunge la repaus complet.
- Trageti masa de ascutit la marginea principala, in sus fata de capul bilei.
- Curatati suprafata de ascutit cu o perie sub jet de apa.

4.4 Curatarea tubului de clatire

- Inchideti aparatul si asteptati pana cand discul de taiat ajunge la repaus complet.
- Opriti robinetul de alimentare cu apa.
- Trageti masa de ascutit la marginea principala, in sus fata de capul bilei.
- Deschideti incuietoria usii (Fig. 9), scoateti usa si puneti-o deoparte.
- Intoarceti furtunul de scurgere (18) in directia inapoi si scoateti la exterior (Fig. 11).
- Inlesniti peste noapte clatirea furtunului de scurgere cu agent de decalcifiere.

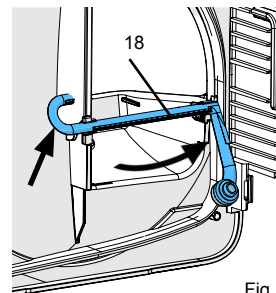


Fig. 11

- Inlocuiti furtunul de scurgere prin apasarea pe ambele cleme (Fig. 12).

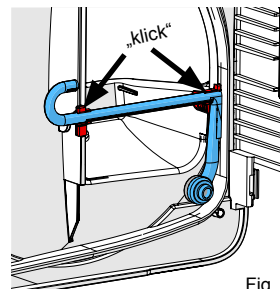


Fig. 12

4.5 Curatarea sitei de admisie a apei

- Deconectati de la alimentarea cu curent la reseaua principala.
- Inchideti robinetul de alimentare cu apa.
- Debransati burtunul de apa (9, Fig. 3) de la alimentarea cu apa (12, Fig. 3).
- Utilizati clesti pentru a scoate sita si curatati-o.
- Instalati sita inapoi in locatie.

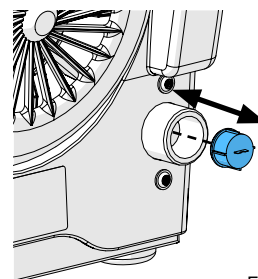


Fig. 13

4.6 Inlocuirea flansei

- Inchideti aparatul si asteptati pana cand discul de taiat ajunge la repaus complet.
- Deconectati de la alimentarea cu curent de la reseaua principala.
- Deschideti incuietoria usii (Fig. 9), scoateti usa si puneti-o deoparte.
- Scoateti discul (cap. 3.4).
- Insurubati unealta de desurubat (11) in flansa (23) pana la iesirea flansei.

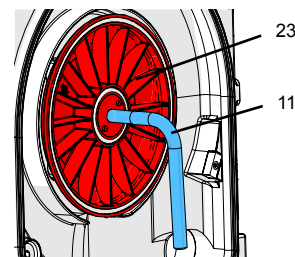


Fig. 14



Flansa nu poate fi scoasa manual. Utilizati intotdeauna unealta de desurubat pentru a scoate flansa!

- Scoateti flansa.
- Desurubati unealta.
- Daca este necesar, curatati spatiul din spatele flansei.
- Curatati axul daca este necesar.
- Inlocuiti cu flansa noua >>> **Tineti cont de canelura (Fig. 15).**
- Puneti flansa manual pe arbore.
- Repozitionati discul de taiat (cap. 3.4).
- Puneti usa la loc si inchideti incuietoria usii.
- Conectati la reseaua principala de alimentare cu curent electric.

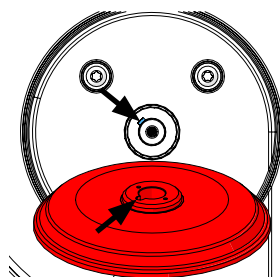


Fig. 15

5. Piese de schimb

Puteti gasi componente supuse uzurii si piese de schimb in lista cu piese de schimb disponibila pe internet la adresa www.renfert.com/p918.

Componentele excluse din garantie (cum ar fi consumabilele sau piesele supuse uzurii) sunt marcate pe lista cu piese de schimb.

Numarul de serie si data fabricatiei sunt indicate pe placuta cu date tehnice a unitatii.


6. Livrare standard

- 1 Masina de taiat (MT3 / MT3 pro)
- 1 Furtun apa
- 1 Furtun scurgere
- 1 Cheie Allen
- 1 Unealta pentru desurubat
- 1 Cornierul, numai nr. 1809-xxxx
- 1 Disc de taiat Marathon, doar nr. 1808-x500 and 1809-x500

7. Accesorii

- 2011-0000 GO-2011, solvent gips
- 1803-3001 disc de taiat Infinity, diamant
- 1803-2001 disc de taiat Marathon, partial diamant
- 1803-1001 **pachet de baza:** 5 discuri de taiat Klettfix din silicon-carbid (3 x corn 80, 2 x corn 120) + suport disc
- 1803-1100 **pachet de schimb:** 5 discuri de taiat Klettfix din silicon-carbid, corn 80
- 1803-1200 **pachet de schimb:** 5 din silicon-carbid Klettfix, din silicon-carbid corn 120

8. Depanare

Eroare	Cauza	Solutie
Dispozitivul nu porneste.	Nu s-a pus in functiune alimentarea cu.	Verificati alimentarea de la retea principală cu curent electric.
	Siguranta de la retea principală este avariata.	Verificati siguranta principală.
	Protectia din fata nu este inchisa core-spunzator.	Inchideti protectia din fata cu incuietorile (6, Fig 1, 2).
	Motor supraincalzit.	Permiteti racirea motorului timp de 60 minute, apoi apasati butonul de alimentare din nou. Se vor efectua intre timp verificari pentru a vedea daca protectia termica s-a racit.
	<i>MT3 pro:</i> <i>Eroare de temperatura.</i>	Asteptati pana cand LED-ul rosu lumineaza intermitent dupa pornire (aprox. 5 secunde). Pentru remediere consultati codurile de lumina de la sfarsit.
MT3 pro: Butonul on/off (2, Fig. 2) se activeaza doar prin apasare.	Tasta defecta.	Trimiteti dispozitivul la un service de reparatii.  Nu apasati tasta prea puternic, exista riscul ca afisajul de operare sa cedeze.
Discul de taiat joaca.	Discul nu se aseaza bine pe flansa.	Reinstalati discul conform indicatiilor (cap 3.4). Discul trebuie montat exact pe pinii de inchidere (17, Fig. 10). Inlaturati toate reziduurile din spatele discului si de pe suprafata de oprire a flansei.
	Surubul de fixare (16, Fig. 1, 2) nu este strans suficient.	Strangeti surubul de fixare (16, Fig. 1, 2).
Zgomot excesiv atunci cand discul de taiat este in functiune.	Surubul de fixare (16, Fig. 1, 2) nu este strans suficient.	Strangeti surubul de fixare (16, Fig. 1, 2) sau reinstalati, conform cerintelor (cap. 3.4).
Suprafata de slefuire joaca.	Suprafata de slefuire este incorect instalata.	Apasati suprafata de slefuire in jos spre capul bilei.

Eroare	Cauza	Solutie
Asamblarea discului.	Volumul de apa este reglat necorespunzator pe dispozitiv.	Cresteti volumul de apa la masina de taiat (cap. 3.2).
	Alimentarea cu apa nu este suficienta.	Deschideti complet alimentarea cu apa (cap. 3.2).
	Furtun de scurgere este astupat.	Curatati / decalcifiati furtunul de clatire (cap. 4.4).
	Filtrul de alimentare este astupat.	Scoateti filtrul cu clestii si curatati-l / decalcifiati-l (cap. 4.5).
	Furtun de scurgere neetans.	Verificati daca dispozitivul de etansare a furtunului este atasat.
	Furtun de scurgere lipsa.	Instalati furtunul de clatire.
	Presiunea de intrare a apei este prea scazuta	Diametrul tevii de admisie este prea mic, respectiv exista prea multi utilizatori conectati la o teava prea mica. >>> Verificati daca presiunea apei se afla la cel putin 1 bar (intrebati instalatorul Dvs.). Daca est nevoie, presiunea apei poate fi cresuta artificial prin activitati obisnuite (pompa electrica si recipientul de presiune).
Apa este pulverizata in afara deschiderii de slefuire.	Prea multa apa.	Reduceti volumul de apa la masina de taiat (cap. 3.2).
	Scurgerea apei este impiedicata.	Verificati instalarea corespunzatoare a furtunului de scurgere >> panta de inclinare (cap. 2.2.2).
Fara apa de clatire.	Bransarea la apa nu este efectuata corespunzator.	Verificati bransarea la apa (cap. 2.2.1).
	Tubul pulverizator este blocat/ blocat de calcar	Curatati / decalcifiati tubul de pulverizare (sectiunea clema furtunului 4.4).
Apa se scurge intre usa din fata si carcasa.	Depuneri de pudra de gips pe suprafata de etansare.	Curatati suprafata de etanseitate si inelul de etanseitate.
LED-ul rosu este aprins.	Aparatul functioneaza limitat.	Reduceti sarcina cat de repede posibil. Inlocuiti discul de taiat.
Aparatul se opreste, LED-ul rosu lumineaza intermitent la 1 Hz.	Controlul electronic al temperaturii a fost activat.	Asteptati pana cand aparatul poate fi pornit din nou (in jur de 10 min.).
LED-ul rosu lumineaza intermitent la 1 Hz (1 x per sec.).	Monitorul electronic al temperaturii a fost activat.	Lasati aparatul pornit si asteptati pana cand LED-ul dispare (aprox. 10 min.).
LED-ul rosu lumineaza intermitent la 4 Hz (4 x per sec.).	Protectia termica a motorului a fost activata.	Opriti masina de taiat si permiteti racirea timp de aprox. 60 min. Intre timp se poate verifica daca protectia termica s-a racit.
LED-ul rosu lumineaza intermitent la 2 Hz (2 x per sec.).	Motorul a fost imobilizat si oprit.	Opriti aparatul. Poate fi repornit si se poate reincepte activitatea.
Nici un cod de lumina pt. LED-ul rosu nu este descris aici.	Aparatul sau piesele sunt defecte.	Trimiteti aparatul la un centru de reparatii.

Informatii pentru cumparator

Urmatoarele informatii sunt oferite pentru a ajuta cumparatorii sa asigure functionarea in siguranta a aparatului in unitatile lor.



Instruiti operatorii cu privire la aparat, la posibilele pericole pe durata utilizarii si functionarii acestuia, in baza informatiilor utilizatorului.

Asigurati-va ca informatiile utilizatorului sunt disponibile pentru operatori.

A. Aplicatie

A.1 Utilizarea corecta a unitatii

Masina de taiat pentru gips MT3 / MT3 pro este destinata exclusiv modelelor de slefuire umeda a gipsului.

A.2 Utilizare neautorizata

Utilizarea aparatului pentru slefuirea uscata nu este permisa.

Acest aparat nu poate fi utilizat la slefuirea materialelor de ambalare. Se elibereaza praf care poate cauza cancer.

Doar piesele de schimb si accesoriile furnizate sau autorizate de catre Renfert GmbH pot fi utilizate cu acest produs.

Utilizarea altor piese de schimb sau accesorii, ar putea avea efecte defavorabile asupra sigurantei dispozitivului, si ar putea creste riscul de raniri grave si pot conduce la daune asupra mediului inconjurator sau chiar asupra dispozitivului

A.3 Conditii ambientale (in conformitate cu DIN EN 61010-1)

Aparatul va fi utilizat doar:

- in spatiile interioare;
- pana la altitudinea de 2,000 m [6,500 ft] deasupra nivelului marii,
- la o temperatura ambientala de 5 - 40 °C [41 - 104 °F] *),
- la umiditatea relativa maxima de 80 % la 31 °C [87,8 °F], reductie lineara pana la 50 % umiditate relativa de 40 °C [104°F] *),
- conectat la retea principală de alimentare cu curent electric, cu fluctuatia de 10 % din valoarea nominala,
- in conditii de contaminare de gradul 2
- in conditii de supratensiune categoria II,

*) Intre 5 – 30 °C [41 - 86 °F], unitatea poate fi operata la umiditate relativa de pana la 80 %. La temperaturi intre 31 - 40 °C [87, 8 - 104 °F], umiditatea trebuie redusa proportional pentru a asigura pregatirea de functionare (de ex., la 35 °C [95 °F] = 65 % umiditate; la 40 °C [104 °F] = umiditate 50 %). Unitatea nu poate functiona la temperaturi peste 40 °C [104 °F].

B. Pericole si avertizari



- ▶ Siguranta nu mai este garantata in cazul in care unitatea nu este operata conform manualului de instructiuni.
- ▶ Unitatea trebuie operata doar utilizand un cablu de retea cu sistem de conectare specific fiecarei tari. Toate modificarile solicitate vor fi efectuate de catre un electrician.
- ▶ Unitatea poate fi operata doar daca informatiile de pe placuta cu caracteristici tehnice corespund cu datele voltajului de la retea principală regionala.
- ▶ Unitatea trebuie conectata doar la priza cu impamantare.
- ▶ Priza de retea trebuie sa fie usor accesibila.
- ▶ Verificati liniile de conectare (cum ar fi cablurile de retea), furtunurile si carcasa (cum ar fi opearea afisajului) in mod regulat pentru a verifica posibilele avarii (cum ar fi deformari, crapaturi, porozitate) sau uzura. Dispozitivele cu piese ale liniilor de conectare, ale furtunurilor, sau carcaselor avariate sau cu alte defecte, nu vor mai fi utilizate! Deconectati de la priza si asigurati-va ca nu a ramas pornite!
- ▶ Unitatea trebuie intotdeauna operata sub supraveghere.
- ▶ Risc de ranire!
Risc de ranire daca se utilizeaza componente neautorizate. Utilizati intotdeauna componente originale Renfert.
- ▶ Va rugam sa respectati legislatia aplicabila de prevenire a accidentelor, precum si urmatoarele observatii cu privire la siguranta pe durata procesului de taiat:
- ▶ Tineti departe parul lung sau manecile sau alte piese de imbracaminte largi sau lungi departe de masina de taiat. Parul lung sau hainele pot fi trase si infasurate pe roata de ascutit ducand la leziuni!
- ▶ Nu deschideti niciodata protectia frontala in timp ce functioneaza motorul. Protectia de repornire nu va opri roata de ascutit.
- ▶ Deschideti protectia frontala doar dupa ce roata de slefuire a ajuns la repaus total.
- ▶ Purtati intotdeauna protectie pentru ochi cand slefuiti.
- ▶ Nu atingeti roata de slefuire in timp ce aceasta functioneaza.
- ▶ Nu lucrati fara sa instalati si sa blocati (se aude clic) masa standard. Piese mici sau degete pot fi trase in masina de taiat, provocand rani grave.
- ▶ Masa de taiat poate fi scoasa doar cand discul se afla in repaus.

- Intra în sfera de răspundere a administratorului ca prevederile naționale privind funcționarea și repetarea verificării de siguranță a aparatelor electrice să fie respectate. În Germania acestea sunt DGUV prevederea 3 în corelație cu VDE 0701-0702.

C. Personal autorizat

Aparatul nu poate fi operat și servit decât de personal autorizat.

D. Înainte de instalare



Comparați informațiile de pe placuta cu date tehnice, cu datele voltajului rețelei regionale înainte de instalare.



Unitatea poate fi conectată doar la o priză cu împământare.

Recomandăm conectarea dispozit. la un întrerupător de siguranță automat de protecție a circuitelor electrice!



Pentru eliminarea apei rezultate în urma procesului de slefuire, instalați un sistem de separare a apei.

E. Reparații

Reparațiile vor fi executate doar de către personal calificat.

Reparațiile la echipamentul electric, care nu sunt specificate în acest manual cu instrucțiuni vor fi efectuate doar de către un electrician.



Inchideți și deconectați aparatul de la curent înainte de a efectua operații de reparație sau servizare la componentele electrice.

F. Instrucțiuni de eliminare

Unitatea va fi eliminată prin intermediul unei societăți specializate. Aceasta trebuie informată cu privire la eventualele reziduuri periculoase din unitate.

F.1 Instrucțiuni de eliminare pentru țările din EU

Pentru conservarea și protejarea mediului înconjurător, prevenirea poluării mediului și îmbunătățirea procesului de reciclare a materiilor prime, Comisia Europeană a adoptat o directivă care impune fabricantului să accepte returnarea unităților electrice și electronice în vederea eliminării sau reciclării adecvate.



În cadrul Uniunii Europene, unitățile cu acest simbol nu vor fi, prin urmare, eliminate la gunoiul domestic nesortat.

Pentru mai multe informații cu privire la eliminarea corectă vă rugăm să vă adresați autorităților locale.

G. Date tehnice

	MT3	MT3 pro
Voltaj nominal:	220 - 240 V, 50/60 Hz	230 V, 50 Hz
	100 - 120 V, 50/60 Hz	120 V, 60 Hz
Consum de curent electric:	1.300 W [1.74 hp] (220 - 240 V)	1.650 W [2.21 hp] (230 V)
	1.325 W [1.78 hp] (120 V)	1.500 W [2.01 hp] (120 V)
Viteza:	2.880 1/min (50 Hz)	
	3.400 1/min (60 Hz)	
Consum de apă, max:	7 l/min [0.25 cfm]	
Presiune apă necesară:	min. 1 bar [min. 14.5 psi] max. 5 bar [max. 72.5 psi]	
Conectare diametre piesa pentru furtunul de scurgere:	36 mm [1.42 inch]	
Dimensiuni (Latime x Înălțime x Adâncime):	305 x 330 x 410 mm [12.0 x 13.0 x 16.1 inch]	
Ø Dimensiuni disc de tăiat:	234 mm [9.2 inch]	
Greutate (fără disc de tăiat):	13,2 kg [29 lbs]	14,5 kg [32 lbs]
LpA *) (idel):	74 dB(A)	

*) Nivel sunet presiune conform EN ISO 11202

Măsurarea sunetului mororului. În funcție de piesa de lucru și metoda de operare zgomotul în procesul de tăiat poate fi mai ridicat.

H. Declaratie de renuntare

Renfert GmbH nu este raspunzatoare pentru pretentiile la daune sau de garantie in urmatoarele cazuri:

- ▶ **produsul este utilizat in alte scopuri decat cele declarate in instructiunile de operare.**
- ▶ **produsul este modificat – exceptand modificarile descrise in instructiunile de operare.**
- ▶ **produsul nu a fost reparat de catre o companie specializata sau nu s-au utilizat piese de schimb originale Renfert.**
- ▶ **s-a continuat utilizarea produsului, in ciuda defectelor sau avariilor evidente.**
- ▶ **produsul a fost supus unor lovituri mecanice sau a fost scapat pe jos.**

I. Garantie

Renfert ofera o **garantie de 3 ani** pentru toate toate piesele MT3 / MT3pro cu conditia ca produsul sa fie utilizat in conformitate cu instructiunile de operare.

Factura de vanzare originala de la depozitul specializat este necesara in cazul unei solicitari in baza garantiei.

Piesele care se supun uzurii naturale (piese de uzura) si consumabilele sunt excluse de garantie.

Aceste piese sunt marcate in lista cu piese de schimb.

Garantia devine nula in caz de utilizare incorecta, in caz de nerespectare a instructiunilor de operare, curatare, servizare sau conectare, in cazul reparatiilor efectuate de catre proprietar sau reparatiilor care nu sunt efectuate de catre un specialist, in caz de utilizare a pieselor de schimb de la un alt producator sau in caz de utilizare neobisnuita sau necorespunzatoare, nespecificate in liniile directe ale utilizatorului.

Solicitarile realizate cu succes in baza garantiei nu vor extinde perioada de garantie.

MT3 / MT3 模型修整机

Nr. 1808 / 1809

中文

标识.....	2
使用说明手册	
1. 设备描述.....	2
1.1 MT3 模型修整机.....	2
1.2 MT3 pro 模型修整机.....	3
2. 试运转.....	3
2.1 本机的定位.....	3
2.2 水管的连接.....	3
2.2.1 供水.....	3
2.2.2 排水.....	3
2.3 电源连接.....	4
2.4 开启电源开关.....	4
3. 操作.....	4
3.1 修磨角度调节.....	4
3.1.1 MT3 模型修整机.....	4
3.1.2 MT3 pro 模型修整机.....	4
3.2 调节水流量.....	4
3.3 修整作业.....	4
3.4 更换磨片.....	5
3.5 负载监控功能.....	5
3.6 运转制动器.....	5
4. 清洁和维护.....	5
4.1 清洁机身外壳.....	6
4.2 清洁内胆壁.....	6
4.3 清洁修磨台.....	6
4.4 清洁冲洗管.....	6
4.5 清洗进水口滤网.....	6
4.6 法兰的更换.....	6
5. 备件.....	7
6. 标准交货清单.....	7
7. 选购件.....	7
8. 故障分析.....	7
购买者须知	
A. 应用.....	9
A.1 本机的正确使用.....	9
A.2 不予认可的使用.....	9
A.3 环境条件 (参照 DIN EN 61010-1).....	9
B. 危险和警示忠告.....	9
C. 授权员工.....	9
D. 安装前须知.....	9
E. 维修.....	10
F. 废弃物处置指令.....	10
F.1 欧盟成员国有关废弃物处置的指令.....	10
G. 技术参数.....	10
MT3.....	10
MT3 pro.....	10
H. 免责声明.....	10
I. 质量担保.....	10



使用前, 请仔细阅读以下说明, 并遵守安全守则, 以确保设备无故障运行和长久的使用寿命。



务请以本操作说明书为基础, 指导使用本设备的操作者有关应用、操作时可能出现的危险, 和使用方法

务必确保使操作者能方便地取阅本使用说明书。

本说明书的最后章节是关于：

“购买者须知”

的附加说明。

标识

本说明书所涵盖的标识亦被标于本设备上，它们的含义如下：



危险!
表示有直接伤害危险。



高压电!
危险 - 有高压电。



警告:
未遵循本说明书操作有致设备损毁的危险。



注意事项
常规注意事项能使操作者使用时更为合理和放心。



警告:
务必佩戴护目镜。

IPX2 本设备具有防15°角滴水性能。



本设备符合适用的欧盟导则。



本产品符合英国相关法律。
见互联网上的UKCA符合性声明：www.renfert.com。



在欧盟内部，本设备适用于 2002/96/EG 导则(WEEE 导则) 条款。

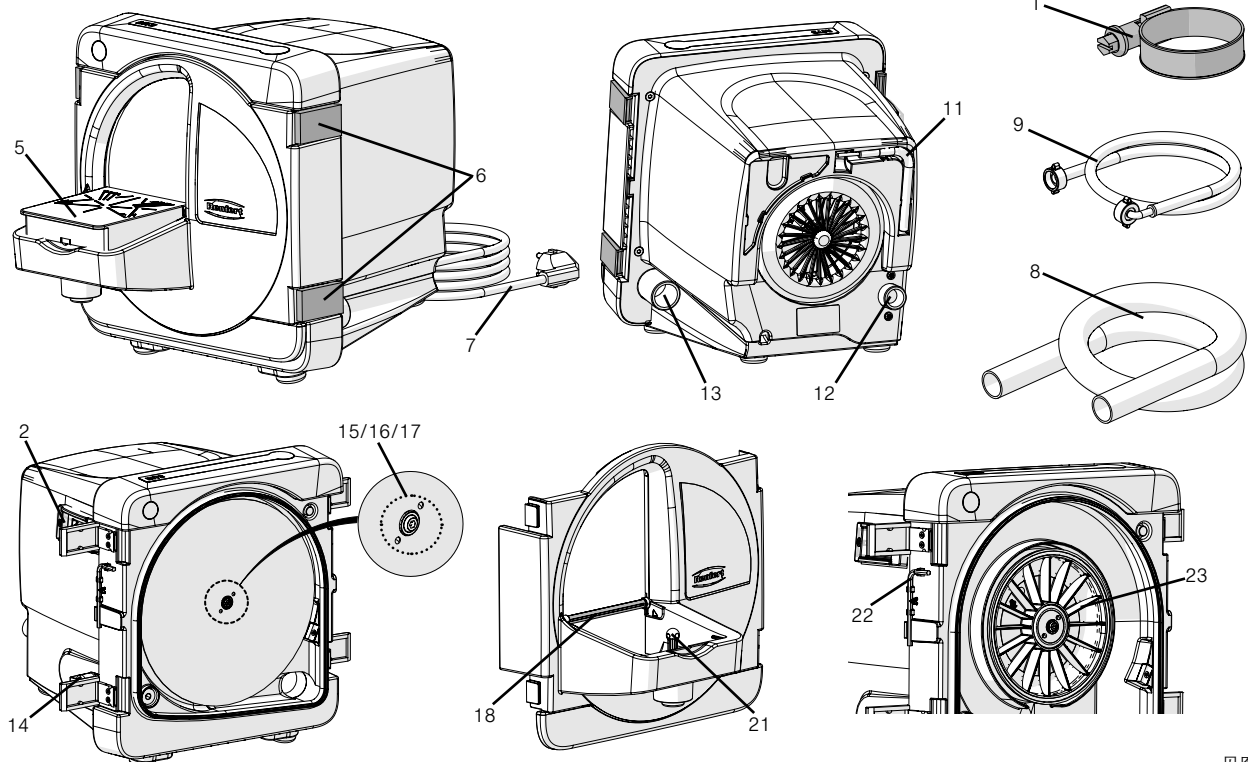
其他标识将在出现时予以解释。

使用说明手册

1. 设备描述

1.1 MT3 模型修整机

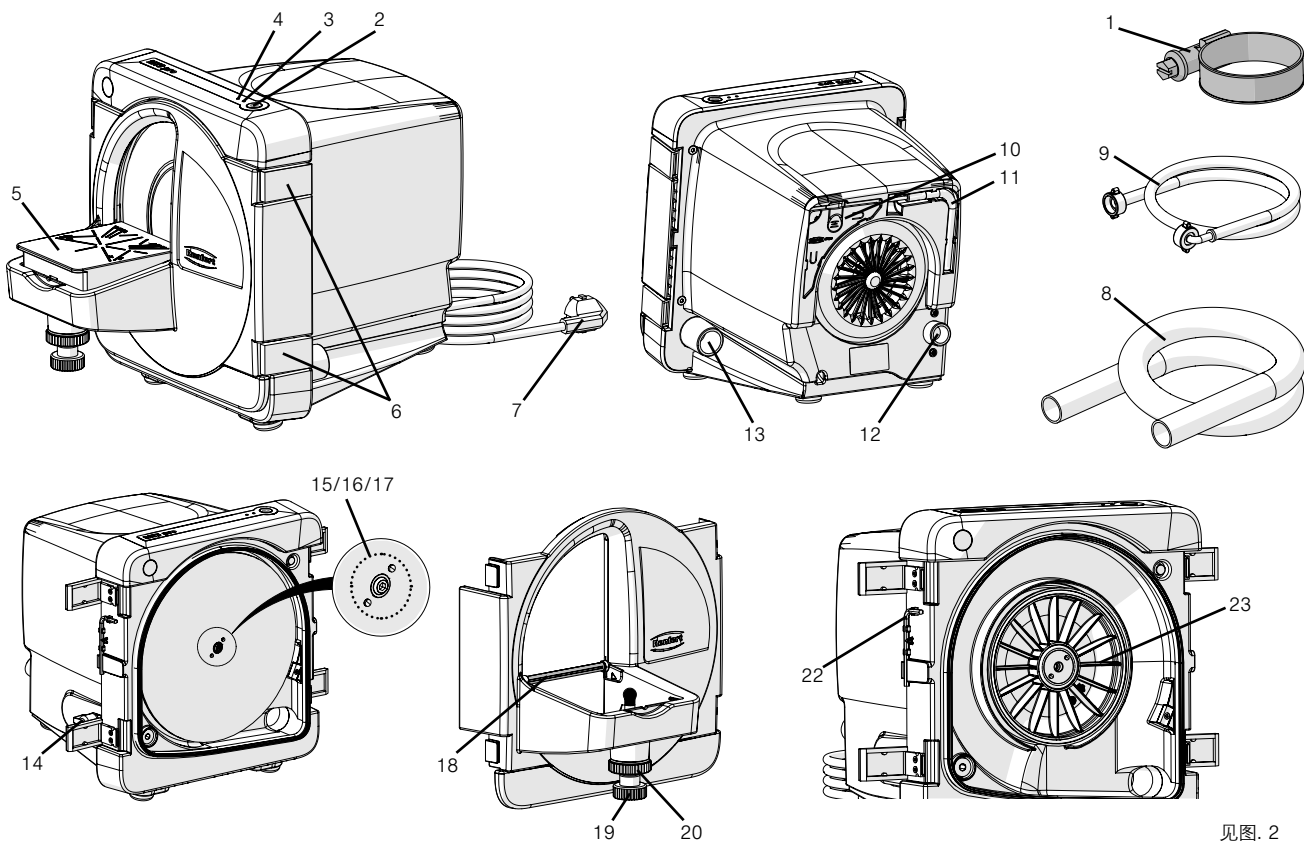
- | | |
|----------|----------------|
| 1 软管夹 | 13 排水分管接头 |
| 2 电源开/关键 | 14 进水口 |
| 5 修磨台 | 15 盖子 |
| 6 门闩(4x) | 16 固定螺丝 |
| 7 电源插头 | 17 锁销 |
| 8 排水软管 | 18 冲洗管 |
| 9 输水软管 | 21 支架 |
| 11 拉出器 | 22 内六角扳手 (SW4) |
| 12 水管接头 | 23 法兰 |



见图. 1

1.2 MT3 pro 模型修整机

- | | |
|----------|-----------------|
| 1 软管夹 | 12 水管接头 |
| 2 电源开/关键 | 13 排水分管接头 |
| 3 操作指示灯 | 14 进水口 |
| 4 故障指示灯 | 15 盖子 |
| 5 修磨台 | 16 固定螺丝 |
| 6 门闩(4x) | 17 锁销 |
| 7 电源插头 | 18 冲洗管 |
| 8 排水软管 | 19 调节螺丝 |
| 9 输水软管 | 20 滚花螺母 |
| 10 角尺 | 22 I内六角扳手 (SW4) |
| 11 拉出器 | 23 法兰 |



见图. 2

2. 试运转

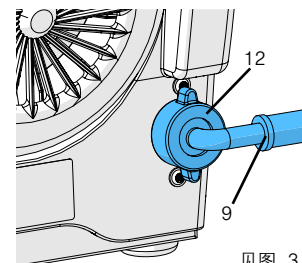
2.1 本机的定位

- 将本机置于牢固平坦的台面上。
- 将本机置于靠近供排水接口的位置。
- 将本机置于可方便地插拔电源插头的位置。

2.2 水管的连接

2.2.1 供水

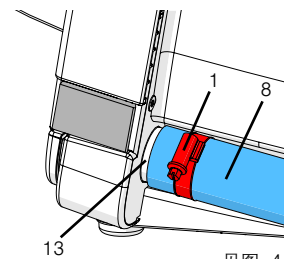
- 将输水软管 (9) 与水管接头 (12) 连接。
- 将输水软管与带水龙头的供水管连接。
- 打开水龙头检查有否漏水现象。



见图. 3

2.2.2 排水

- 将排水软管 (8) 旋拧到接头 (13) 上。
- 用软管夹将其固定 (1)。
- 使排水软管保持向下倾斜的状态。



见图. 4

2.3 电源连接

- 务必确认市电电源和电压与本机铭牌上的参数相一致。
- 将电源插头插入电源插座（见图 1 和 2：7）。（见图1 和 2：6）

2.4 开启电源开关

MT3模型修整机:

通过按电源开/关键（见图 1：2）来控制本机的开和关。

MT3 pro模型修整机:



如果操作屏有任何损坏或缺陷, 请立即拆除并维修。

通过按电源开/关键（见图 2：2）来控制本机的开和关。

本机在运作时, 蓝色指示灯（见图 2：3）点亮。



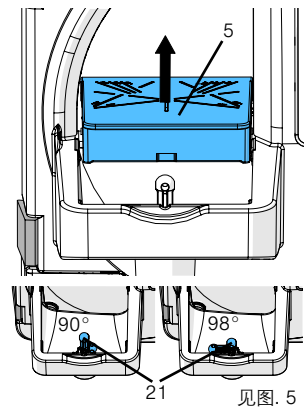
开机后, 磨片要等大约2 - 3秒后才会达到设定的转速。之后才可使用本机进行修磨。

3. 操作

3.1 修磨角度调节

3.1.1 MT3 模型修整机

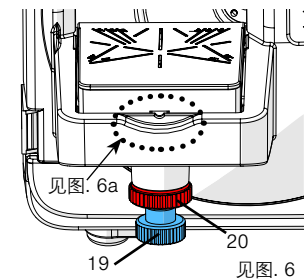
- 关闭本机电源开关, 待磨片完全停止运转。
- 于修磨台（5）前缘处向上提拉, 使其与球头分离。
- 旋转支架（21）至所需位置。
 - 长轴桩：90°
 - 短轴桩：98°
- 将修磨台按回到球头上。



见图. 5

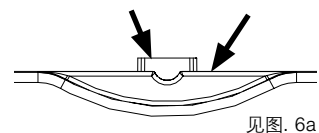
3.1.2 MT3 pro 模型修整机

- 关闭本机电源开关, 待磨片完全停止运转。
- 拧松滚花螺帽（20）。
- 用调节螺丝（19）调节修磨角度。
- 拧紧滚花螺帽（20）。



见图. 6

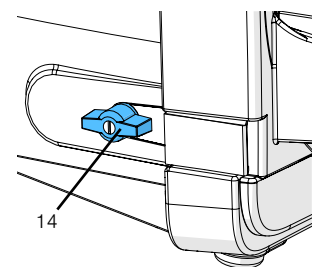
当修磨台的标记和修磨台支架上缘对齐时（见图 6 a），即已粗调至 90°位置。
用角尺（见图 2：10）进行细调。
角尺可被置于本机背面。



见图. 6a

3.2 调节水流量

- 打开供水龙头。
- 开启本机电源开关。
- 调节进水口（14）的水流量。



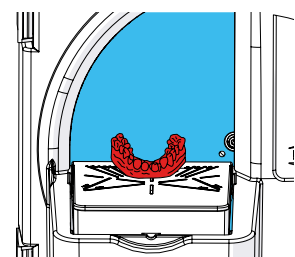
见图. 7

3.3 修整作业

- 必要时检查和调节修磨角度。
- 开启本机电源开关。
- 等大约2 - 3秒后才会达到设定的转速
- 必要时调节水流量。
- 用双手将模型稳固地按压在修磨台上, 然后将其推向磨片。

作业一旦结束后：

- 即关闭本机电源开关。



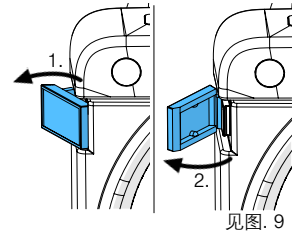
见图. 8

如遇较长期中断作业和无人管理(如夜间)时, 务必关闭供水龙头。



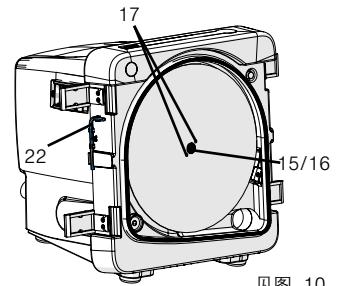
3.4 更换磨片

- 关闭本机电源开关。
- 将电源插头从电源插座上拔除。
- 打开门门（见图 9）。



见图. 9

- 将内六角扳手（22）从搁架上取出。
- 卸下盖子（15）。
- 必要时，可卸下克力特（Klettfix）磨片。
- 旋松固定螺丝（16），卸下磨片。
- 必要时清洁法兰。
- 将新磨片置于锁销（17）上。
- 用内六角扳手旋紧固定螺丝。
- 将盖子放回到固定螺丝上。
- 将内六角扳手放回搁架。
- 将门复位后，关好门门。
- 将电源插头插入电源插座



见图. 10



为避免可能的沉降,宜在运行数分钟后,再次旋紧固定螺丝(16)。

3.5 负载监控功能

仅限于 *MT3 pro*

由电子控制器监控修整机电机的负载。当修整机电机的负载使其温度超出允许范围，以致会触发电机温度保险装置时，它即会发出警告。

- 在修整作业中
 - 红色指示灯点亮：
负载将引起修整机电机升温。
→ 务必尽快降低打磨按压强度。
- 使修整机继续负载将最终使磨片完全停止运转，使电源自动关闭：
 - 当红色指示灯的闪烁频率为 2 赫兹（2次/秒）时：
负载已超出极限，务必让修整机电机降温。
→ 按电源开关键关闭本机。
- 修整机电源开关被开启后，红色指示灯即开始持续闪烁约 5 秒，此时修整机不能被开启：
 - 当红色指示灯的闪烁频率为 1 赫兹（1次/秒）时：
修整机仍过热。
→ 让修整机保持通电状态，待其冷却，直至红色指示灯停止闪烁。
 - 当红色指示灯的闪烁频率为 4 赫兹（4次/秒）时：
电机绕组热保护开关已被触发。
→ 按电源开关键将本机关闭，待其进一步冷却。



当磨片被阻滞至完全停顿时,本机电源已被电子控制器关闭。此时,仍须按电源开关键将本机关闭,直至其电源开关可被再次开启。

3.6 运转制动器

仅限于 *MT3 pro*

在关闭本机电源开关后大约 5 秒内，电子运转制动器即可令磨片停止运转。

在减速过程中，蓝色指示灯(见图 2：3) 闪烁。

制动器只有在门被关闭时才能发挥作用。因此，务必待磨片完全停止运转后，再开门。

4. 清洁和维护

为确保设备全功能运作，请定期清洁（至少一周一次）和检查。



请立即拆除损坏的设备并送维修。



设备不包括需要维护的配件,不允许拆开设备。



切勿把设备放在流水下或浸入水中清洁。



在进行清洁和维护前,务必关闭电源开关,并拔除电源插头。



**请不要用锋利的物体、研磨剂或溶剂清洗剂清洁设备。
只可使用软毛刷或清洁布！**

4.1 清洁机身外壳



不要用蒸汽清洗外壳!

只用湿布擦拭即可。

4.2 清洁内腔壁

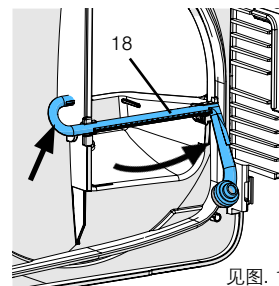
- 关闭本机电源开关，待磨片完全停止运转。
- 打开门门（见图 9），将门卸下后置于一边。
- 在流水下用毛刷或清洁布清洗门。
- 用毛刷或清洁布清洁内腔壁。

4.3 清洁修磨台

- 关闭本机电源开关，待磨片完全停止运转。
- 于修磨台前缘处向上提拉，使其与球头分离。
- 在流水下用毛刷清洗修磨台。

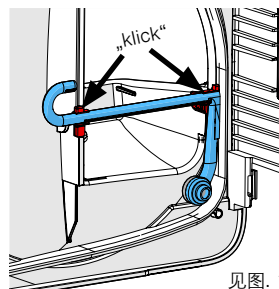
4.4 清洁冲洗管

- 关闭本机电源开关，待磨片完全停止运转。
- 关闭供水龙头。
- 于修磨台前缘处向上提拉，使其与球头分离。
- 打开门门（见图 9），将门卸下后置于一边。
- 捏住冲洗管（18）的弧形端，向后旋转，将其取下（见图 11）。
- 将冲洗管浸泡在除钙剂中过夜。



见图. 11

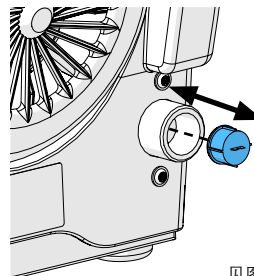
- 将冲洗管按入两个固位夹中使其复位（见图 12）。



见图. 12

4.5 清洗进水口滤网

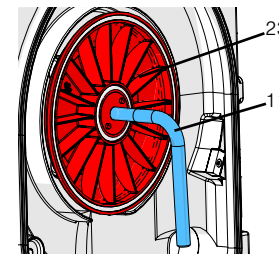
- 拔除电源插头。
- 关闭供水龙头。
- 将输水软管（见图 3：9）从水管接头（见图 3：12）上卸下。
- 用钳子取出滤网予以清洗。
- 将滤网复位。



见图. 13

4.6 法兰的更换

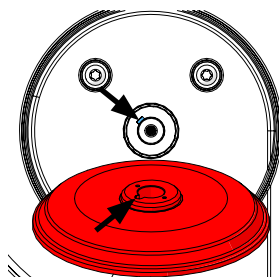
- 关闭本机电源开关，待磨片完全停止运转。
- 拔除电源插头。
- 打开门门（见图 9），将门卸下后置于一边。
- 卸下磨片（见 3.4 节）。
- 将拉出器（11）拧入法兰（23），直至其脱离。



见图. 14

卸除法兰时,务必始终使用拉出器,禁止徒手操作!

- 取下法兰。
- 拧出拉出器。
- 必要时清洁法兰背面的邻接面。
- 必要时清洁轮毂。
- 换上新法兰。>>> **注意衔接槽。**
- 徒手将法兰放回轴上。
- 装上磨片（见 3.4 节）。
- 将门复位后关上门门。
- 将电源插头插入电源插座。



见图. 15

5. 备件

您可以在 www.renfert.com/p918 网页上找到会损耗配件和零部件的清单。
不保修（如耗材或会损耗配件）的零部件会被标记的零件清单上。
产品编号和生产日期被标于本机的铭牌上。

6. 标准交货清单

- 1 台 模型修整机 (MT3 / MT3 pro)
- 1 根 输水软管
- 1 根 排水软管
- 1 枚 内六角扳手
- 1 件 拉出器
- 1 件 角尺, 仅限于1809-xxxx 机型
- 1 片 马拉松 (Marathon) 磨片, 仅限于1808-x500 和 1809-x500 机型

7. 选购件

- 2011-0000 GO-2011 石膏溶剂
- 1803-3001 片无极 (Infinity) 磨片, 钻石颗粒覆层
- 1803-2001 片马拉松 (Marathon) 磨片, 部分钻石颗粒覆层
- 1803-1001 **基本套装**: 5 片克力特 (Kletifix) 碳化硅磨片, (3 x 粒度 80, 2 x 粒度120) + 支持盘
- 1803-1100 **补充套装**: 5 片克力特 (Kletifix) 碳化硅磨片, 粒度 80
- 1803-1200 **补充套装**: 5 片克力特 (Kletifix) 碳化硅磨片, 粒度 120

8. 故障分析

故障	原因	解决方法
本机不能启动。	电源未接通。	检查电源是否接通。
	电源保险丝故障。	检查电源保险丝。
	前盖未关好。	关好前盖门闩 (见图1 和 2 : 6)。
	电机过热。	让电机冷却 60 分钟左右, 然后再按电源开关。届时可能还须检查热保护器是否已降温。
	MT3 pro 模型修整机 : 温度故障。	开启电源开关后, 待红色指示灯闪烁 (约持续 5 秒)。 故障原因和解决方法要按指示灯闪烁方式而定 (参阅本表末尾部分)。
MT3 pro 湿用模型修整机: 按压激活 On / Off 键 (2, 图2)。	按键缺陷。	把设备送往维修。  不要用力按键, 操作屏幕会有破裂的风险。
修整磨片颤动。	磨片未与法兰平服地贴合。	按照说明 (见 3.4 节) 重新安装磨片。在安装时要注意使磨片准确对准锁销 (见图10 : 17)。务必将磨片背面和法兰承载面的积垢清除干净。
	固定螺丝 (见图1, 2 : 16) 未充分拧紧。	拧紧固定螺丝 (见图1, 2 : 16)。
磨片运转时噪音过大。	固定螺丝 (见图1, 2 : 16) 未充分拧紧。	拧紧固定螺丝 (见图1, 2 : 16)。必要时, 可重装 (见 3.4 节)。
修磨台颤动。	修磨台未安装到位。	将修磨台往下按直至碰到球头。
磨片上磨屑堆积。	对本机的水流量调节不当。	调高本机的水流量 (见 3.2 节)。
	供水不足。	充分打开供水龙头 (见 3.2 节)。
	冲洗管堵塞。	对冲洗管作清洁和除钙处理 (见 4.4 节)。
	进水口滤网堵塞。	用钳子取出滤网后进行清洁和除钙处理 (见 4.5 节)。
	冲洗管密封不良。	检查冲洗管密封圈是否装好。
	冲洗管未装好。	将冲洗管安装到位。
	进水水压过低。	进水管直径过小, 或一根细管供众多用户使用 >>> 检查水压是否至少达到 1 bar (可咨询水管工)。必要时, 可使用生活用水增压设施 (如电动泵和人工增加水压)。

故障	原因	解决方法
水从修磨口喷射出来。	水过多。	降低本机的水流量（见 3.2 节）。
	排水管阻塞。	检查排水管，将其铺设合理 >>> 务须使其向下倾斜（见 2.2.2 节）。
无冲洗水。	水管尚未正确连接。	检查水管连接（见 2.2.1 节）。
	冲洗管阻塞 / 被水垢堵塞。	对喷水管作清洁和除垢处理（见 4.4 节）。
水从前门和机壳接缝处滴出。	在封接面上沾染了石膏粉末和碎屑。	清洁封接面和密封圈。
红色指示灯点亮。	本机的作业负载已达峰值。	尽快降低负载。更换磨片。
本机自行停机, 红色指示灯以 1 赫兹 (1 次 / 秒) 的频率闪烁。	电子温控器已被触发。	等待（大约 10 分钟）直到本机能被再次启动。
红色指示灯以 1 赫兹 (1 次 / 秒) 的频率闪烁。	电子温度监控器已被触发。	让本机电源开关保持开启，等待（大约 10 分钟）直到红色指示灯熄灭。
红色指示灯以 4 赫兹 (4 次 / 秒) 的频率闪烁。	电机的热保护开关已被触发。	关闭本机电源开关，让其降温 60 分钟左右。届时可能还须检查热保护器是否已降温。
红色指示灯以 2 赫兹 (2 次 / 秒) 的频率闪烁。	电机已被制动，并被关闭电源。	关闭本机电源开关。 过后可再次开启本机电源开关，恢复作业。
红色指示灯以此文未提及的任何其他方式闪烁。	整机或部件出现故障。	将本机送去维修。

购买者须知

下列说明是为了协助购买者如何在技工所更安全地操作本机。



务请以本用户使用说明书为基础, 指导操作者有关本机的应用、操作时可能出现的危险, 以及正确使用方法。

务必确保能使操作者方便地取阅本使用说明书。

A. 应用

A.1 本机的正确使用

MT3 / MT3 pro 石膏模型修整机是为专业用于湿式修磨石膏模型而设计的。

A.2 不予认可的使用

不允许使用本机进行干式修磨。本机不可用来修磨包埋料，以免释放致癌粉尘。

只有德国仁福公司提供或授权的零件和配件，才可以使用在本产品上。如果使用其它零件或配件，这可能对设备的安全性产生不利影响，或增加使用者严重受伤的风险，并导致对环境或设备本身的损害。

A.3 环境条件 (参照 DIN EN 61010-1)

本设备的作业条件仅限于：

- 室内；
- 作业区海拔高度上限为 2,000 米 [6,500 英尺]；
- 环境温度范围为 5 - 40 °C [41 - 104 °F*]；
- 当温度为 31 °C [87.8 °F] 时，最高相对湿度为 80%，当温度为 40 °C [104 °F] 时，相对湿度线性降至 50%*)；
- 主电源电压波动不超过标称值的 10%；
- 过电压 II 类以下；
- 污染程度 2 级以下。

*) “当温度为 5 - 30 °C [41 - 86 °F] 时，本机可在相对湿度上限为 80% 的环境中工作。当温度为 31 - 40 °C [87.8 - 104 °F] 时，为确保正常的操作，湿度须按比例降低（如：35 °C [95 °F] 时 = 65% 相对湿度；40 °C [104 °F] 时 = 50% 相对湿度）。当温度高于 40 °C [104 °F] 时，不宜操作本设备。”

B. 危险和警示忠告



- ▶ 在未按本说明书操作本机的情况下,本机所具备的防护功能将不复存在。
- ▶ 本机只有在配备了符合所在国规范的接插系统的电源电缆后,方可操作。任何必需的改装,务必惟由电气技师方能实施。
- ▶ 务必确认本设备铭牌上标明的电压参数与市电电源电压参数相符后,方可操作本机。
- ▶ 本机只可接插到与接地线路系统相连的插座上。
- ▶ 电源插座应位于方便插头插拔的位置。
- ▶ 定期检查连接线(如电源线)、管线和机身外壳(如操作屏)是否损坏(如弯曲、裂纹、松动)或老化。设备如有上诉问题请勿使用。拔下插头,确保设备不会被重新启动。
- ▶ 务必使本机始终在有人监控的状态下作业。
- ▶ 伤害危险警告!
若使用未被认可的部件,会有伤害危险。务必始终使用仁福原装部件。
- ▶ 在进行修整作业时,务请遵守所有适用的事故防范条例及下列安全说明!
- ▶ 留长发、着宽大衣袖或其他服饰者务必远离本修整机。以免头发和衣物被卷入磨轮,引发伤害事故!
- ▶ 当电机在运转时,千万不可打开前盖。否则,再启动防护功能将不再阻止磨片的运转。
- ▶ 惟有在磨轮完全停止运转时,方可打开前盖。
- ▶ 在修磨作业时务必坚持佩戴护目镜。
- ▶ 当磨轮在运转时,禁止将手伸入磨轮区。
- ▶ 在模型修磨台尚未安装到位和锁定(以“咔哒”声为准)前,禁止作业。否则,小物件或手指会被卷入本机,以致引发严重伤害故。
- ▶ 惟有在磨轮停止运转时,方可向上提拉修磨台。
- ▶ 操作者需遵守国家规定对电子设备进行定期的安全检查。
- ▶ 在德国,它是DGUV(德国法定事故保险)里的规则3,跟VDE 0701-0702一起。

C. 受权员工

惟训练有素者方可操作和维修本机。

D. 安装前须知



在安装前,务必将本机铭牌上的参数与当地电源电压参数核对。



只允许将本机的电源插头插入接地的电源插座。
我们建议将设备连接到F1断路器的安全插座。



安装一个分离器系统,以便于打磨废水的处理。

E. 维修

惟合格人员方可实施维修。凡属本操作说明书未予提及的电器设施的维修,惟电气技师方可实施。



在实施电器部件的维修和保养前,务必关闭本机的电源开关和拔除电源插头。

F. 废弃物处置指令

设备的废弃须由专业处置公司负责实施。若设备含有任何有害残留物质,务必通知专业处置公司。

F.1 欧盟成员国有关废弃物处置的指令

为保护环境,防止环境污染和提高原材料回收率,欧洲委员会已制定了相关导则。导则规定,生产厂商必须回收电器电子器件,以使它们进入规范化处置或回收体系。



在欧盟内部,凡标有下列识别标志的器件不可作为未经分类的市政固体废弃物处置。

欲知更多关于正确处置废弃物的信息,请咨询您的地方当局。

G. 技术参数

	MT3	MT3 pro
额定电压：	220 - 240 V, 50/60 Hz	230 V, 50 Hz
	100 - 120 V, 50/60 Hz	120 V, 60 Hz
耗电量：	1.300 W [1.74 hp] (220 - 240 V)	1.650 W [2.21 hp] (230 V)
	1.325 W [1.78 hp] (120 V)	1.500 W [2.01 hp] (120 V)
转速：	2.880 1/min (50 Hz)	
	3.400 1/min (60 Hz)	
最大耗水量：	7 升/分钟 [0.25 cfm]	
必需水压：	min. 1 bar [min. 14.5 psi (磅/平方英寸)] max. 5 bar [max. 72.5 psi (磅/平方英寸)]	
排水软管连接件直径：	36 毫米 [1.42 英寸]	
尺寸 (宽 x 高 x 深)：	305 x 330 x 410 毫米 [12.0 x 13.0 x 16.1 英寸]	
Ø 磨片直径：	234 毫米 [9.2 英寸]	
重量 (不带磨片)：	13,2 公斤 [29 磅]	14,5 公斤 [32 磅]
LpA *) (最高气流量时产生的噪音)：	74 分贝 (A)	

*) 声压级参照 EN ISO 11202 仅为测量电机噪音所得。工件和打磨方法会使打磨噪音有所升高。

H. 免责声明

出现下列情况时，仁福公司将不会对任何索赔或质保诉求承担责任：

- ▶ 本产品被用于本操作说明书所规定的应用范围以外之目的；
- ▶ 本产品被作了本操作说明书规定以外的任何方式的改动；
- ▶ 本产品被非专业公司实施过维修,或使用了非仁福原装替换部件；
- ▶ 本产品出现明显损坏的情况下被继续使用；
- ▶ 本产品遭受过机械撞击或坠落。

I. 质量担保

在按操作说明书使用本产品的前提下，仁福公司承诺 *MT3 / MT3pro* 模型修整机的所有部件具有 **3 年保修期**。

用户提出质保范围内的保修诉求时，必须出示专业经销商所开的原始发票。

会自然磨损的部件及消耗材都不在保修范围。这些部件都在零部件清单中被标注出来。

凡属使用不当；不按使用说明书操作、清洁、维护和接插管线；用户或非专业公司擅自维修；使用其他厂商生产的替换部件；或实施本用户守则规范以外的、非常规或未经允许的操作，本质保承诺即告无效。

符合质保要求的成功诉求，其保质期不予延长。

MT3 / MT3 プロ

1808 / 1809

JAPANESE

記号一覧	2
取扱説明書	
1. 装置の各部の名称	2
1.1 MT3	2
1.2 MT3 pro	3
2. 試運転	3
2.1 設置	3
2.2 水道との接続	3
2.2.1 給水	3
2.2.2 排水	3
2.3 電気の接続	4
2.4 電源スイッチの切替	4
3. 運転	4
3.1 研削台の角度調整	4
3.1.1 MT3	4
3.1.2 MT3 pro	4
3.2 水量の調節	4
3.3 研削	4
3.4 トリマー・ディスク（砥石）の交換	5
3.5 負荷監視	5
3.6 運転ブレーキ機構	5
4. 清掃とメンテナンス	5
4.1 外枠を清掃して下さい。	5
4.2 内部空間の清掃	6
4.3 研削台の清掃	6
4.4 リンス管の清掃	6
4.5 給水口ろ過器の清掃	6
4.6 フランジの交換	6
5. 予備部品	6
6. 標準装備	7
7. 付属品	7
8. トラブルシューティング	7
購入者向けご利用の手引き	
A. 適用範囲	8
A.1 使用分野	8
A.2 不適切な使用	8
A.3 環境条件 (DIN EN 61010-1に準拠しています)	9
B. 安全対策	9
C. 運転認可者	9
D. 設置準備	9
E. 修理	9
F. 廃棄方法	10
F.1 EU諸国における廃棄基準	10
G. テクニカル・データ	10
MT3	10
MT3 pro	10
H. 免責	10
I. 保証	10



本機をご使用になる前に、以下の使用説明書をよく読んで、故障することなく、末永く使っていただけるように、安全上の注意を必ずお守り下さい。



本装置の運転者には、ご利用の手引きに従って、本装置の用途、運転時に起こりうる危険性ならびに操作方法について指導してください。

このご利用の手引きは、運転者がいつでも利用できる場所に置いてください。
詳細については、この説明書の終わりに記載されている「

購入者向けの手引き

」の項を参照してください。

記号一覧

この説明書および本装置に記されている記号の意味は、以下の通りです：



危険！
けがをする危険性が高い。



高電圧！
高電圧につき危険。



注意：
指示に従わなければ、本装置に損傷を与える危険性がある。



注記
使用効率の向上や使用しやすくするための通則。



注意！
防護眼鏡をかけてください。

IPX2 本装置を15°傾けても、水が漏れないように設計されています。



本装置は、関連するEU指令に適合しています。



EU内では、本装置は、指令 2002/96/EG (WEEE 指令) の規定に従うことを条件としています。

他の記号については、その都度、説明します。

取扱説明書

1. 装置の各部の名称

1.1 MT3

- | | |
|-----------------|----------------|
| 1 ホースクランプ | 13 排水用接続口 |
| 2 電源スイッチ | 14 給水口 |
| 5 研削台 | 15 カバー |
| 6 開戸錠 (4 x) | 16 止めビス |
| 7 電源プラグ | 17 固定ピン |
| 8 排水ホース | 18 リンス管 |
| 9 給水ホース | 21 ブラケット |
| 11 ネジ付き引き抜きハンドル | 22 アレンレンチ, SW4 |
| 12 給水用接続口 | 23 フランジ |

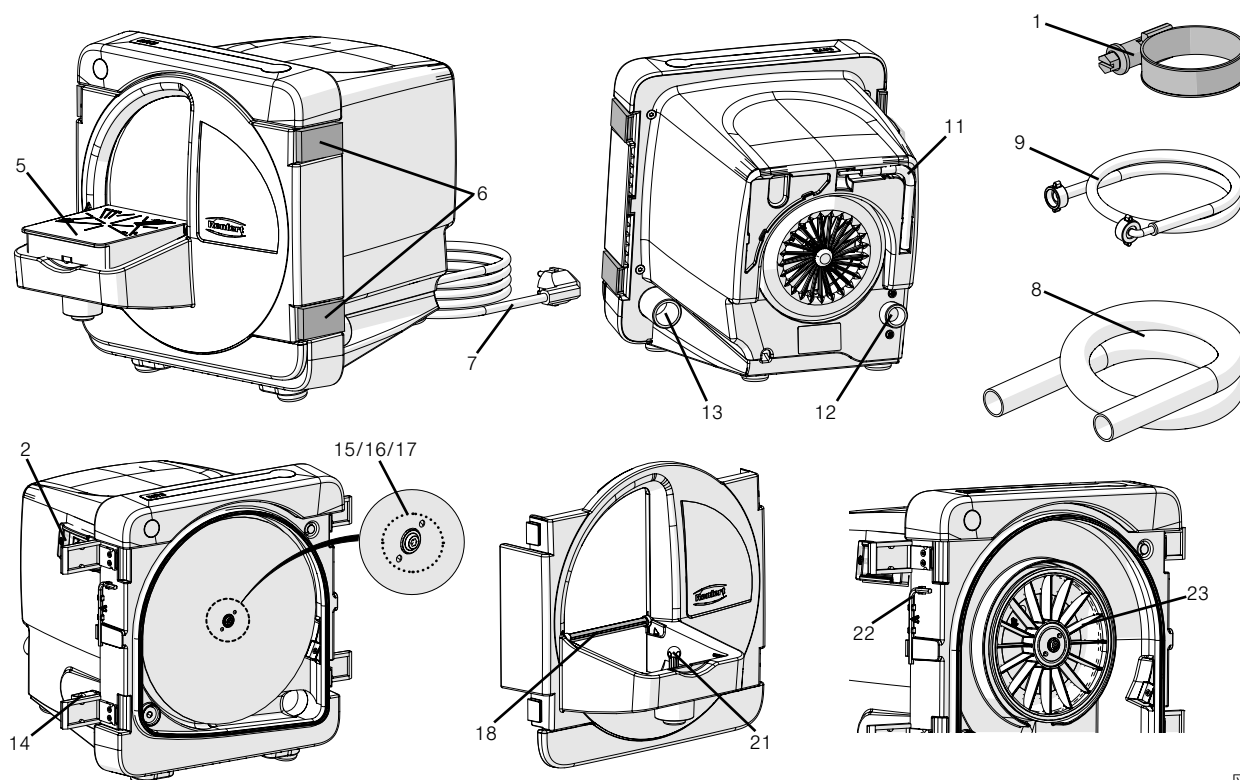


図. 1

1.2 MT3 pro

- | | |
|-----------------|----------------|
| 1 ホースクランプ | 12 給水用接続口 |
| 2 電源ボタン | 13 排水用接続口 |
| 3 運転動作表示器 | 14 給水口 |
| 4 エラー表示器 | 15 カバー |
| 5 研削台 | 16 止めビス |
| 6 開口錠 (4 x) | 17 固定ピン |
| 7 電源プラグ | 18 リンス管 |
| 8 排水ホース | 19 調節ネジ |
| 9 給水ホース | 20 刻み付きナット |
| 10 アングル・ブラケット | 22 アレンレンチ, SW4 |
| 11 ネジ付き引き抜きハンドル | 23 フランジ |

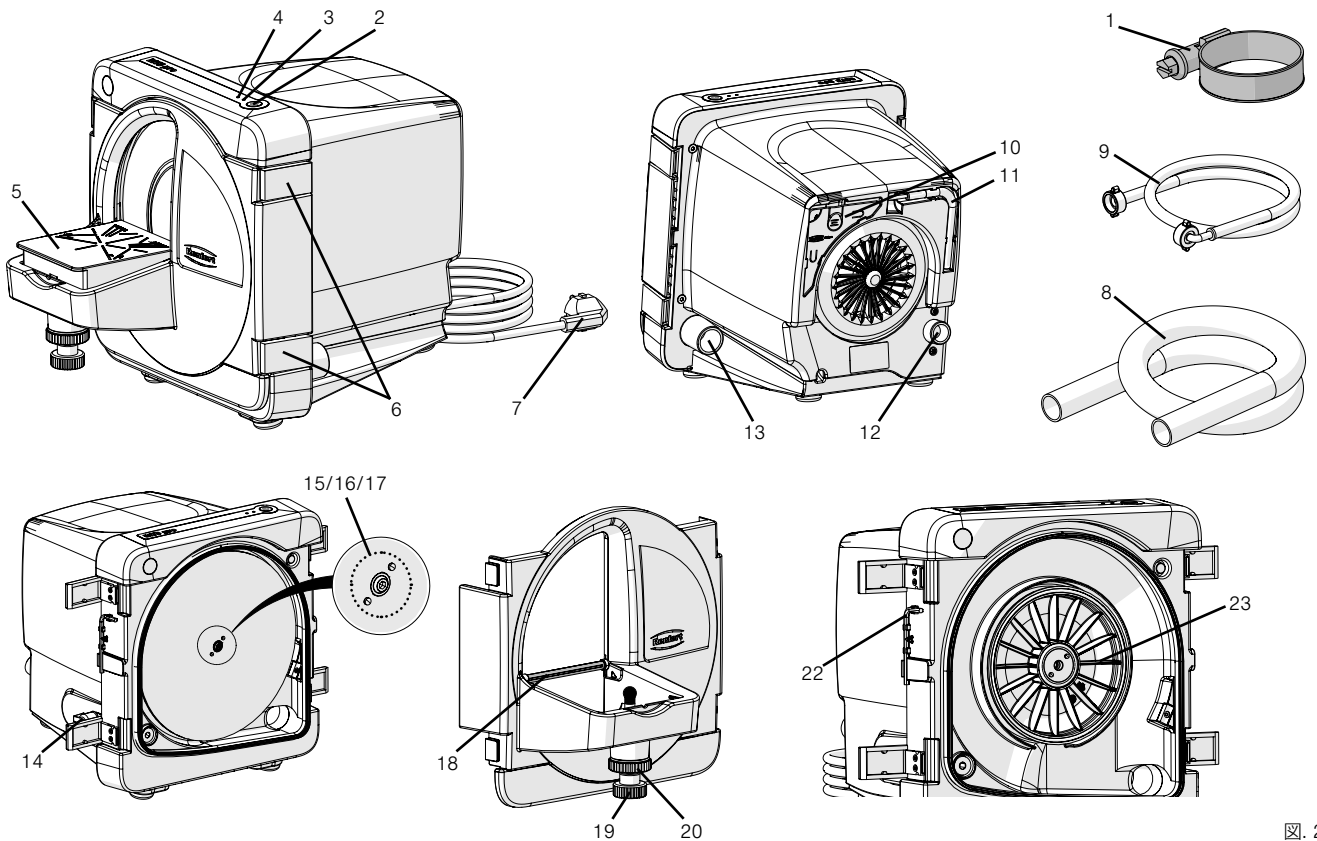


図. 2

2. 試運転

2.1 設置

- 本装置を頑丈で平滑な作業台に置いてください。
- 本装置を水道と排水口の近くに置いて下さい。
- 本装置を電源コンセントに届く場所に置いて下さい。

2.2 水道との接続

2.2.1 給水

- 給水ホース (9) を給水用接続口 (12) につないでください。
- 給水ホースを水道の蛇口 (止水栓付き) に接続してください。
- 蛇口を開けて、ホースから水が漏れていないことを確かめてください。

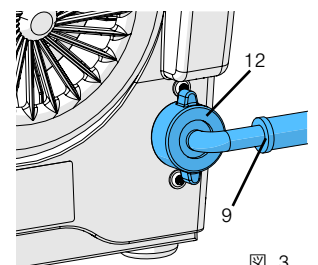


図. 3

2.2.2 排水

- 排水ホース (8) を接続口 (13) にはめてから、ねじるように回転させてください。
- ホースクランプで固定 (1) してください。
- 排水ホースを排水口に向けて垂らしてください。

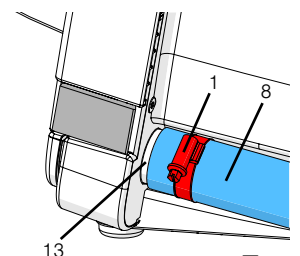


図. 4

2.3 電気の接続

- 必ず、本装置の銘板に記されている電源コンセントと電圧を確かめて下さい。
- 電源コンセントに電源プラグを差し込んでください (7, 図 1 および 2)。

2.4 電源スイッチの切替

MT3:

“On/Off”スイッチ (2, 図1) で、本装置の電源を入れたり、切ったりしてください。

MT3 pro:



タッチパネル・スクリーンが何らかの原因で損傷または不具合を生じる場合、本機の運転を中止して、修理に出して下さい。

“On/Off”スイッチ (2, 図2) で、本装置の電源を入れたり、切ったりしてください。

本装置が作動している間、青色のLED (3, 図2) が発光しています。



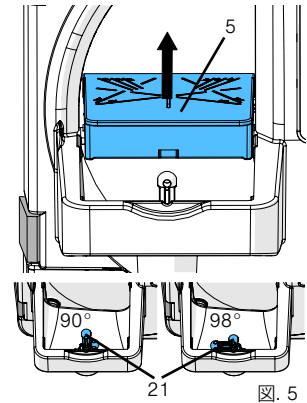
スイッチを入れてから、トリマーディスクが定格回転数に到達するまで待って下さい (約 2 ~ 3 秒)。それから、トリミングを始めて下さい。

3. 運転

3.1 研削台の角度調整

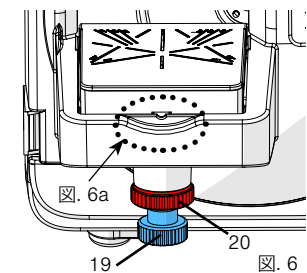
3.1.1 MT3

- 本装置の電源を切った後、トリマー・ディスク (砥石) が完全に停止するまで待って下さい。
- 研削台 (5) の最先端部をボールヘッドの上方に引っ張り上げて下さい。
- ブラケット (21) を望ましい位置に向きを変えて下さい。
 - 長い軸スタブ: 90°
 - 短い軸スタブ: 98°
- 研削台を押さえながらボールヘッド上に戻して下さい。



3.1.2 MT3 pro

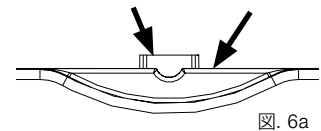
- 本装置の電源を切った後、トリマー・ディスク (砥石) が完全に停止するまで待って下さい。
- 刻み付きナット (20) を緩めてください。
- 研削台の角度を調節ネジ (19) で調節してください。
- 刻み付きナット (20) を締め直してください。



研削台に付いている印を研削台ホルダーの上端と位置合わせする場合、大体、90°の位置に調節します (図6a)。

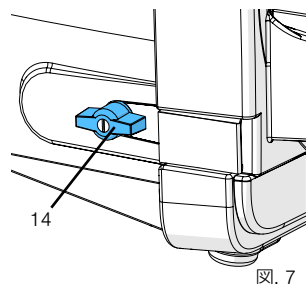
微調節は、アングル・ブラケット (10, 図2) で行います。

このアングル・ブラケットは、本装置の後部に収納することができます。



3.2 水量の調節

- 水道の止水栓を開いてください。
- 本装置の電源を入れてください。
- 給水口 (14) の水量を調節してください。

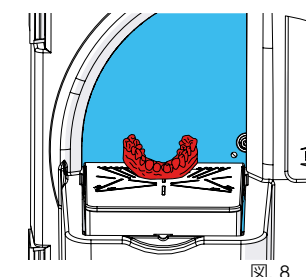


3.3 研削

- 必要に応じて、研削角度を点検および調節してください。
- 本装置の電源を入れてください。
- 速度が定格回転数に到達するまで待って下さい (約 2 ~ 3 秒)。
- 必要ならば、水量を再調節してください。
- 両手で模型を研削台上にしっかりと固定して、研削ディスク (砥石) に押しつけてください。

作業が終われば、

- 本装置の電源スイッチを切ってください。



❗ 長期間、作業を行わない場合や本装置の周囲に誰もいなくなる場合 (例えば、深夜など)、水道の止水栓を閉じなければなりません。

3.4 トリマー・ディスク（砥石）の交換

- 本装置の電源を切ってください。
- 電源コンセントから電源プラグを外してください。
- 開戸錠を開いてください（図9）。
- 扉を外して、脇に置いてください。
- そのホルダーからアレンレンチ（22）を外してください。
- カバー（15）を外してください。
- 必要ならば、Klettfixトリマー・ディスクを外してください。
- 止めビス（16）を緩めて、ディスクを外してください。
- 必要に応じて、フランジを清掃してください。
- 新しいディスクを固定ピン（17）にはめてください。
- アレンレンチを用いて、止めビスを締め直してください。
- その上からカバーを戻してください。
- アレンレンチをそのホルダーに戻してください。
- 扉を所定の位置に戻して、開戸錠を閉じてください。
- 電源コンセントに電源プラグを差し込んでください。

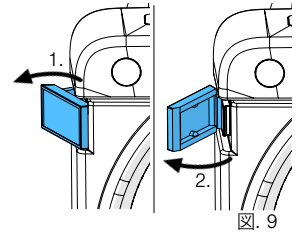


図. 9

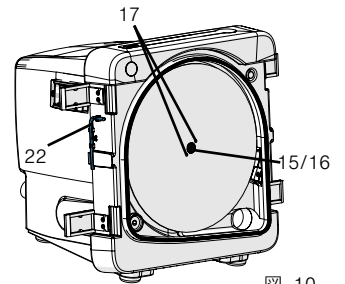


図. 10

! ディスクのぶれ（浮き沈み）を防ぐために、本装置を数分間運転させた後、止めビス（16）を締め直してください。

3.5 負荷監視

MT3 プロのみ

制御電子回路は、トリマーのモーターにかかる負荷を監視します。トリマーのモーターに、許容外のモーター温度やモーター温度ヒューズを切断しかねないほどの負荷がかかれば、警告を与えます：

- 研削時
 - 赤色のLEDが点灯：
過剰負荷が原因で、トリマーのモーター温度が高温になる恐れがあります。
→ 直ちに、模型を研削ディスクに強く押さえ付けないようにしてください。
- 研削ディスクが完全に停止して、自動的に電源が切れるまで、トリマーに負荷がかかります：
 - 2 Hzの周期（2回/秒）で赤色のLEDが点滅：
負荷限界を超えていますので、トリマーを冷やしてください。
→ 電源ボタンを押して、本装置の電源を切ってください。
- トリマーの電源が入らず、トリマーの電源を入れてから約5秒間、赤色のLEDが点滅します：
 - 1 Hzの周期（1回/秒）で赤色のLEDが点滅：
トリマーの温度は、まだ、高すぎます。
→ トリマーをそのまま放置して、赤色のLEDが点滅しなくなるまで冷やしてください。
 - 4 Hzの周期（4回/秒）で赤色のLEDが点滅：
モーターの温度保護スイッチが断線しています。
→ 電源スイッチでトリマーの電源を切って、さらに冷やしてください。



研削ディスクが完全に停止して、制御電子回路によって本装置の電源が切れてしまったならば、一旦、電源ボタンを押して本装置の電源を切ってから、もう一度、本装置の電源を入れねばなりません。

3.6 運転ブレーキ機構

MT3プロのみ

電子運転ブレーキ機構は、本装置の電源を切ってから、約5秒以内にトリマー・ディスクを停止させます。

減速中、青色のLED（3、図2）が点滅します。

運転ブレーキ機構は、扉が閉まっている状態でのみ機能します。従って、トリマー・ディスクが完全に停止してから扉を開けてください。

4. 清掃とメンテナンス

本機の機能を十分に発揮させるには、本トリマーを定期的に清掃（少なくとも1週間に一回）および点検して下さい。



本機の運転を中止して、直ちに修理に出して下さい。



本機には、保守に必要な部品は含まれておりませんので、本機を開けないで下さい！



流水での洗浄、または水に浸しての洗浄は避けてください。



清掃または修理する前に、本装置の電源プラグを抜いてください。



本機には、保守に必要な部品は含まれておりませんので、本機を開けないで下さい！
軟らかいブラシまたは清掃布のみを使ってください！

4.1 外枠を清掃して下さい。



外枠をスチーム洗浄しないで下さい。

湿った布で拭くだけにして下さい。

4.2 内部空間の清掃

- 本装置の電源を切ってから、トリマー・ディスクが完全に停止するまで待ってください。
- 開戸錠を開いてから（図9）、扉を外して、傍らに置いてください。
- 扉をブラシや布を用いて、流水下で清掃してください。
- 内部をブラシや布で清掃してください。

4.3 研削台の清掃

- 本装置の電源を切ってから、トリマー・ディスクが完全に停止するまで待ってください。
- 研削台 (5) の最先端部をボールヘッドの上方に引っ張り上げてください。
- ブラシを使って、研削台を流水下で清掃してください。

4.4 リンス管の清掃

- 本装置の電源を切ってから、トリマー・ディスクが完全に停止するまで待ってください。
- 水道の止水栓を閉めてください。

- 研削台の最先端部をボールヘッドの上方に引っ張り上げてください。
- 開戸錠を開いてから（図9）、扉を外して、傍らに置いてください。
- 曲がった部分を持って、リンス管 (18) を後方に回転させながら、取り出してください（図11）。
- リンス管を石こう溶解液に、一晩中、浸してください。
- 左右の留め金にリンス管を押しはめて、元に戻してください（図12）。

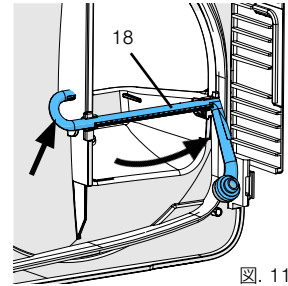


図. 11

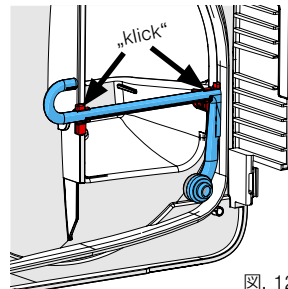


図. 12

4.5 給水口ろ過器の清掃

- 電源プラグを抜いてください。
- 水道の止水栓を閉じてください。
- 給水ホース (9, 図3) を給水用接続口 (12, 図3) から外してください。
- プライヤーでろ過器を外して、清掃してください。
- ろ過器を元に戻してください。

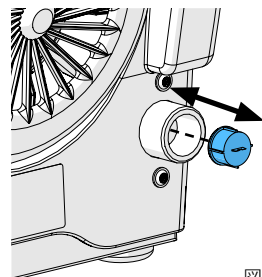


図. 13

4.6 フランジの交換

- 本装置の電源を切ってから、トリマー・ディスク（砥石）が完全に停止するまで待って下さい。
- 電源プラグを抜いてください。
- 開戸錠を開いてから（図9）、扉を外して傍らに置いてください。
- ディスクを外してください（3.4の項を参照）。
- ネジ付き引き抜きハンドル (11) をフランジにはめて、フランジ (23) が外れるまで回してください。

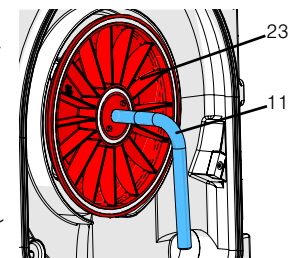


図. 14



フランジを手で外さないでください。必ず、ネジ付き引き抜きハンドルを使って、フランジを外してください。

- フランジを外してください。
- ネジ付き引き抜きハンドルを回して外してください。
- 必要ならば、フランジ背後の空間を清掃してください。
- 必要ならば、ハブを清掃してください。
- 新しいフランジ交換してください。>>> 噛み合い溝に注意してください（図15）。
- フランジを手でシャフトにはめてください。
- 研削ディスクを取り付けてください（3.4の項を参照）。
- 扉を元に戻して、開戸錠を閉じてください。
- 電源コンセントに電源プラグを差し込んでください。

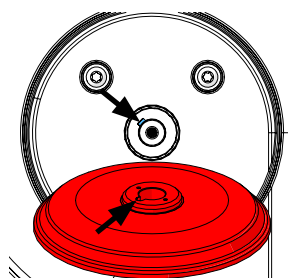


図. 15

5. 予備部品

消耗部品もしくは交換部品は、インターネット上の www.renfert.com/p918 にある交換部品リストに記載されています。

保証の対象外となる部品（消耗部品、消費部品）は、交換部品リストにマークされています。

シリアル番号、製造日および装置のバージョンは装置の型番号ラベルに記載されています。


6. 標準装備

- 1 石こうトリマー(MT3 / MT3 プロ)
- 1 給水ホース
- 1 排水ホース
- 1 アレンレンチ, SW4
- 1 ネジ付き引き抜きハンドル
- 1 アンゲル・ブラケット、No. 1809-xxxxのみ。
- 1 マラソン・トリマー・ディスク、No. 1808-x500 および 1809-x500のみ。

7. 付属品

- 2011-0000 GO-2011, 石こう溶解剤
- 1803-3001 1 インフィニティ・トリマー・ディスク、ダイヤモンドコーティング
- 1803-2001 1 マラソン・トリマー・ディスク、一部ダイヤモンドコーティング
- 1803-1001 **ベーシックキット**： 5 Klettfix 炭化ケイ素トリマー・ディスク
(3 x 80 粒度, 2 x 120 粒度) + サポート・ディスク
- 1803-1100 **補充キット**： 5 Klettfix 炭化ケイ素トリマー・ディスク、80 粒度
- 1803-1200 **補充キット**： 5 Klettfix 炭化ケイ素トリマー・ディスク、120 粒度

8. トラブルシューティング

エラー	原因	解決法
装置が始動しない。	電源に接続していない。	電源に接続されているかを確認してください。
	電源ヒューズの欠陥。	電源ヒューズを点検してください。
	が正しく閉まっていない。	前扉を閉じてください (6, 図 1 および 2)。
	モーターがオーバーヒートしている。	モーターを約60分冷やしてから、再度、電源スイッチを押してください。 その間に、温度保護装置の反応が沈静化してきているかどうかを確認してください。
	MT3 pro: 温度障害。	電源スイッチを入れた後、赤色のLEDが点滅するまで待ってください (約5秒)。 原因/解決法については、表の終わりに記されている点滅 記号を参照してください。
MT3 プロ : On/Offボタン (2, 図2) は、強く押すことによって作動します。	タッチパネル式On/Offボタン。	本機を修理に出して下さい  このキーをあまり強く押さないで下さい。 タッチパネル・スクリーンがちぎれる恐れがあります。
トリマー・ディスクがぐらつく。	ディスクがフランジにきっちりとはまっていない。	説明書に従って、ディスクを装着し直してください (3.4の項を参照)。 ディスクを固定ピン (17, 図10) にきっちりとはめてください。 ディスクの裏面およびフランジの遮蔽面の石こう堆積物を除去してください。
	止めビス (16, 図 1 および 2) がしっかり締まっていない。	止めビス (16, 図 1 および 2) をしっかり締めてください。
トリマー・ディスクが回っている間、騒音が激しい。	止めビス (16, 図 1 および 2) がしっかり締まっていない。	止めネジを(16, 図 1 および 2)しっかり締めるか、必要ならば、ディスクを装着し直してください (3.4の項を参照)。
研削台がぐらつく。	研削台が正しく取り付けられていない。	研削台全体をボールヘッド上に押し下げてください。

エラー	原因	解決法
ディスクに石こうが蓄積する。	水量の調節が不適切である。	研削時の水量を増やしてください（3.2の項を参照）。
	水道の止水栓が十分に開かれていない。	水道の止水栓を十分に開いてください（3.2の項を参照）。
	リンス管が詰まっている。	リンス管を清掃または石こうを取り除いてください（4.4の項を参照）
	給水ろ過器が詰まっている。	ろ過器をプライヤーで外して、清掃または石こうを取り除いてください（4.5の項を参照）。
	リンス管にシールが貼られていない。	リンス管にシールが貼られているかどうかを確認してください。
	リンス管が取り付けられていない。	リンス管を正しい位置に取り付けてください。
	給水圧が低すぎる。	給水管の直径が小さすぎる、または、細い管に接続している使用者が多すぎて、水圧が低下している>>>水圧が少なくとも1バールあるかどうかを確認して下さい（配管工に問い合わせして下さい）。必要ならば、ラボ内での水道工事（電気ポンプと圧力タンク）により、水圧を人為的に上げることができます（電気ポンプおよび圧力タンク）。
研削開口部から水が飛び散る。	水量が多すぎる。	トリマー側で水量を減らしてください（3.2の項を参照）。
	排水が不十分。	排水管を調べるか、正しく配置してください>>>下向きに垂らす（2.2.2の項を参照）。
洗浄水が出ない。	水道と正しく接続されていない。	水道との接続を確認してください（2.2.1の項を参照）。
	リンス管が詰まっている、または石こうのかすによって塞がれている。	リンス管を清掃または脱灰してください（4.4 ホースクランプの項を参照）
前扉とハウジングとの間から水が漏れる。	密封面に石こう粉塵や粒子などが付着している。	密封面およびシーリング・リングを清掃してください。
赤色のLEDが点灯。	装置がその限界範囲ぎりぎりで作動している。	できるだけ早急に負荷を減少させてください。トリマー・ディスクを交換してください。
赤色のLEDが1 Hzの周期（1回/秒）で点滅して、装置の電源が切れる。	電子温度制御装置が作動している。	本装置の電源が入るまで待ってください（約10分）。
赤色のLEDが1Hzの周期（1回/秒）で点滅する。	電子温度制御装置が作動している。	本装置の電源を入れたままで、赤色のLEDが消灯するまで待ってください（約10分）。
赤色のLEDが、4 Hzの周期（4回/秒）で点滅する。	モーターの温度保護装置が作動している。	トリマーのスイッチを切って、約60分冷やしてください。 その間に、温度保護装置の反応が沈静化してきているかどうかを確認してください。
赤色のLEDが2 Hzの周期（2回/秒）で、点滅する。	モーターが動かず、電源が切れる。	一旦、本装置の電源を切ってください。回復後、装置の電源を入れて、作業を再開することができます。
ここに記されていない赤色LEDの点滅信号。	本装置または部品の故障。	本装置を修理に出してください。

購入者向けご利用の手引き

以下の情報は、購入者が本装置をラボで安全に運転していただくことを目的としています。



本装置の運転者には、ご利用の手引きに従って、本装置の用途、運転時に起こりうる危険性ならびに操作方法について指導してください。

このご利用の手引きは、運転者がいつでも利用できる場所に置いてください。

A. 適用範囲

A.1 使用分野

この石こうトリマー、MT3/MT3pro は、注水下で石こう模型のみを削る目的で設計されています。

A.2 不適切な使用

本装置を非注水下で使用することができません。

本装置は、埋没材を削ることができません。発癌性の粉塵を放出します。

この製品には、Renfert GmbHの純正もしくは認可済みのオプションおよび交換部品のみ使用することができます。

それ以外のオプションおよび交換部品の使用は、装置の安全性を損ない、重大な怪我をする危険、環境への被害、または製品の損傷を引き起こす可能性があります。

A.3 環境条件 (DIN EN 61010-1に準拠しています)

本装置の使用環境は以下の通りです：

- 室内使用；
- 海拔2,000 m (6,500 ft) の高度まで耐用。
- 周辺温度5～40 度C(41～104 度F)* まで耐用。
- 気温31 °C (87.8 °F) で、最大相対湿度が80 %まで耐用。それに反比例して、気温が40 °C (104 °F) で、耐用相対湿度は50%にまで減少*。
- 電流変動値が公称値の10 %以内の電源を使用。
- 過電圧分類II未満で使用。
- 汚染レベル2未満で使用。

* 5～30 °C (41～86 °F) の気温では、相対湿度が80 %まで使用することができます。31～40 °C (87.8～104 °F) の気温では、それに反比例して耐用相対湿度は減少します (例えば、気温が35 °C [95 °F] の場合、耐用相対湿度は65%で、40 °C [104 °F] だと、50 %の耐用相対湿度となります)。気温が40 °C [104 °F] を越す場合、本装置を使用しないで下さい。

B. 安全対策

- ▶ 本装置を取扱説明書に従って運転しなければ、安全を保証することはできません。
- ▶ 本装置は、各国指定のプラグを備えた電源ケーブルでのみ運転可能です。必要とされるいかなる改造も、電気技師によってのみ可能です。
- ▶ 銘板に記載されている電圧データが各地域の電圧データと一致していなければ、本装置を運転することができません。
- ▶ 本装置の電源プラグをアース付きコンセントにのみ差し込んでください。
- ▶ 本装置の近くに電源コンセントがなければなりません。
- ▶ 電気配線 (主電源ケーブルなど) の点検、ホースおよび外枠 (曲がり、亀裂、穴あきによる水漏れなど) の定期的点検、または経年劣化を点検してください。電気配線、ホースまたは外枠部品に何らかの支障や他の欠陥が見つければ、本機を決して使用しないで下さい！電源プラグを抜いた後、本機の電源を入れ直さないで下さい！
- ▶ 本装置を常に監視の下で運転しなければなりません。
- ▶ 損傷の危険性！：
不認可の構成部品を使用している場合。必ず、レンフェルト社の純正部品を使ってください。
- ▶ 本装置を運転する場合、以下の安全注意事項に加えて、それに関連するあらゆる事故回避規制を順守してください。
- ▶ 長い髪を垂らしたままや袖口がゆったりした、幅広の衣類を着用して、本装置を運転しないで下さい。髪や衣類が研削ディスク (砥石) に巻き込まれる危険性があり、けがの原因となります！
- ▶ モーターが回転している間、決して前扉を開けないで下さい。安全のためにモーターを切っても、研削ディスク (砥石) は、すぐに停止しません。
- ▶ 研削ディスク (砥石) が完全に停止するまで、前扉を開けてはなりません。
- ▶ 研削中、必ず、防護眼鏡を着用して下さい。
- ▶ 研削ディスク (砥石) が回転中、手を入れしないで下さい。
- ▶ 模型台 (研削台) を取り付けて、固定する際、「カチッ」という音がするまで作業を行わないで下さい。小さな部品や指がトリマーに巻き込まれて、大けがを負う危険性があります。
- ▶ 研削ディスクが停止した状態でのみ、研削台を上げて下さい。
- ▶ 電気機器の使用および安全点検に関して、作業従事者は国家規則を遵守して下さい。ドイツでは、これらは、VDE 0701-0702に関連してDGUV (ドイツ法的傷害保険) のルール3です。

C. 運転認可者

訓練を受けた職員によってのみ、本装置を運転することができます。

D. 設置準備



設置前に、銘板に記載されている電圧データと各地域の電圧データとが一致していることを確かめてください。



本装置の電源プラグをアース付きの電源コンセントにのみ、差し込んでください。
本機をFIブレーカーの安全ソケットに接続することをお勧めします！



研削水を排出する場合、分離システムを設置してください。

E. 修理

修理は、有資格者によってのみ、行われなければなりません。

この取扱説明書に指定されていない電気器具の修理は、電気技師によってのみ行われなければなりません。



修理を行う前に、本装置の電源を切って、電源プラグを抜いてから、電機部品の修理を行ってください。

F. 廃棄方法

本装置は、専門業者によって廃棄されねばなりません。本装置に有害物質が残存していることを専門業者に知らせなければなりません。

F.1 EU諸国における廃棄基準

環境の保全および保護、環境汚染の防止、素材のリサイクル推進のために、欧州委員会は、メーカーに対して電気電子機器の回収指令を出して、適切に廃棄またはリサイクルするように促しました。



それ故に、EU連合内では、このシンボルの付いている機器を家庭ゴミとして廃棄してはなりません。

正しい廃棄方法については、お住まいの自治体にお問い合わせ下さい。

G. テクニカル・データ

	MT3	MT3 pro
公称電圧：	220 - 240 V, 50/60 Hz	230 V, 50 Hz
	100 - 120 V, 50/60 Hz	120 V, 60 Hz
消費電力：	1.300 W [1.74 hp] (220 - 240 V)	1.650 W [2.21 hp] (230 V)
	1.325 W [1.78 hp] (120 V)	1.500 W [2.01 hp] (120 V)
回転速度：	2.880 1/min (50 Hz)	
	3.400 1/min (60 Hz)	
最大消費水量：	7 l/分 [0.25 立法フィート/分]	
必要水圧：	最低 1バール [最低 14.5 psi] 最大 5バール [最大 72.5 psi]	
排水ホース用接続管の直径：	36 mm [1.42 インチ]	
寸法 (幅 x 高さ x 奥行)：	305 x 330 x 410 mm [12.0 x 13.0 x 16.1 インチ]	
Ø トリマー・ディスク径：	234 mm [9.2 インチ]	
重量 (トリマー・ディスク非装着時)：	13,2 kg [29 ポンド]	14,5 kg [32 ポンド]
LpA *) (アイドル時)：	74 dB(A)	

*) EN ISO 11202に基づく音圧レベル

モーター音のみの測定値。研削物や運転方法によって、研削時の騒音が大きくなる場合があります。

H. 免責

レンフェルト社は、以下の損害賠償または保証に関して、いかなる請求にも応じません。

- ▶ 取扱説明書に記載されている目的以外に本製品を使用した場合。
- ▶ 取扱説明書に記されている以外の方法で、本製品に変更を加えた場合。
- ▶ 専門業者以外またはレンフェルト社以外の部品を使って、本製品を修理した場合。
- ▶ 安全上、明らかに欠陥があるにもかかわらず、本製品を使い続けた場合。
- ▶ 本製品に機械的衝撃を与えた場合、または、本製品を落とした場合。

I. 保証

本製品を取扱説明書に従って正しく使用している場合、レンフェルト社は、MT / MT3プロの全部品を3年間保証いたします。

保証に対するいかなる請求も、販売業者が納入時に発行した納品書がなければなりません。

自然に消耗する部品（磨耗部品）、および消耗品は保証から除外されます。これらの部品は交換部品リストに、マークされています。

不適切な使用および運転、清掃、メンテナンスまたは接続規定に従わない場合、自分で修理または無資格者が修理した場合、他のメーカーの部品を使用した場合または、ご利用の手引きに従わないで、異常動作もしくは影響が生じた場合、本保証は無効となります。

保証修理に伴う保証期間の延長はありません。

MT3 / MT3 pro

Nr. 1808 / 1809

한국어

기호 설명	2
사용 설명서	
1. 기기 설명	2
1.1 MT3	2
1.2 MT3 pro	3
2. 시운전	3
2.1 설치 위치	3
2.2 급수 연결부	3
2.2.1 상수도	3
2.2.2 배수	3
2.3 전기 연결	4
2.4 전원 켜기/끄기	4
3. 작동	4
3.1 연마 각도 조정	4
3.1.1 MT3	4
3.1.2 MT3 pro	4
3.2 물 유량 조절	4
3.3 트리밍	4
3.4 트리머 디스크 교체	5
3.5 부하 모니터링	5
3.6 작동 브레이크	5
4. 청소 및 유지관리	5
4.1 하우징 청소하기	5
4.2 내부 청소하기	6
4.3 연마 테이블 청소하기	6
4.4 세척 튜브 청소하기	6
4.5 급수구 망 청소하기	6
4.6 플랜지 교체	6
5. 예비 부품	7
6. 기본 제공품	7
7. 부속품	7
8. 문제 해결	7
구매자를 위한 정보	
A. 적용	8
A.1 올바른 기기 사용	8
A.2 허가되지 않은 방법으로 기기 사용	9
A.3 주변 조건 (DIN EN 61010-1 준수)	9
B. 위험 및 경고	9
C. 유자격자	9
D. 설치 전 정보	9
E. 수리	9
F. 폐기 지침	10
F.1 유럽연합(EU) 회원국 폐기 지침	10
G. 기술 자료	10
MT3	10
MT3 pro	10
H. 면책 조항	10
I. 보증	10



문제 없는 작동과 오랜 사용 수명을 보장할 수 있도록, 사용 전에 다음 지침을 잘 읽고 안전 도움말을 준수하십시오.



사용자 정보에 따라 이 기기를 사용 및 작동할 때 작업자에게 위험 가능성이 있음을 나타냅니다.

이 사용자 정보를 작업자가 숙지할 수 있도록 하십시오.

더 자세한 내용은 이 설명서 끝 부분

„구매자를 위한 정보“

에 나와 있습니다.

기호 설명

이 설명서에는 기기에 표기된 기호가 있으며 각각 다음과 같은 뜻을 나타냅니다.



위험!
즉각적인 부상 위험.



고전압!
위험 - 높은 전압.



주의:
지침을 따르지 않으면 기기가 손상될 수 있습니다.



주의사항
사용의 개선과 용이함을 제공하는 일반적 주의사항.



주의
보안경을 착용하십시오.

IPX2 이 기기는 15° 각도에서 떨어지는 물이 유입되지 않게 막아낼 수 있습니다.



이 기기는 유관 EU 지침을 준수합니다.



이 제품은 관련 영국 법률을 준수합니다.
www.renfert.com 인터넷에서 UKCA 적합성 선언을 참조하십시오.



이 기기는 EU 내에서 2002/96/EG 지침(WEEE 지침)의 조항을 따릅니다.

기타 기호는 표시된 곳에 설명되어 있습니다.

사용 설명서

1. 기기 설명

1.1 MT3

- | | |
|--------------|--------------|
| 1 호스 클램프 | 13 배수 연결 분기관 |
| 2 ON/OFF 스위치 | 14 급수구 |
| 5 연마용 테이블 | 15 덮개 |
| 6 도어 래치(4x) | 16 체결 나사 |
| 7 전원 플러그 | 17 잠금 핀 |
| 8 배수 호스 | 18 세척 튜브 |
| 9 급수 호스 | 21 브래킷 |
| 11 분리용 도구 | 22 육각렌치, SW4 |
| 12 급수 연결부 | 23 플랜지 |

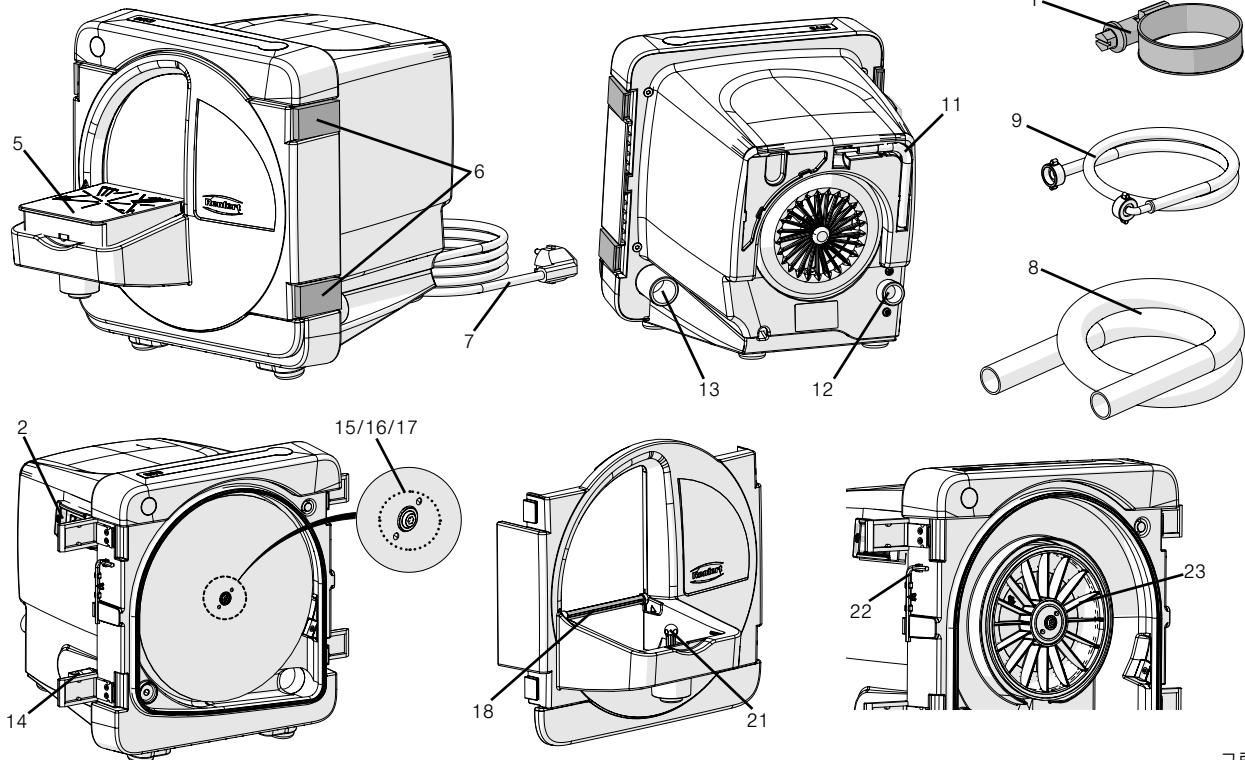


그림. 1

1.2 MT3 pro

- | | |
|-------------|--------------|
| 1 호스 클램프 | 12 급수 연결부 |
| 2 ON/OFF 버튼 | 13 배수 연결 분기관 |
| 3 작동 표시등 | 14 급수구 |
| 4 고장 표시등 | 15 덮개 |
| 5 연마용 테이블 | 16 체결 나사 |
| 6 도어 래치(4x) | 17 잠금 핀 |
| 7 전원 플러그 | 18 세척 튜브 |
| 8 배수 호스 | 19 조정 나사 |
| 9 급수 호스 | 20 핸드 너트 |
| 10 앵글 브래킷 | 22 육각렌치, SW4 |
| 11 분리용 도구 | 23 플랜지 |

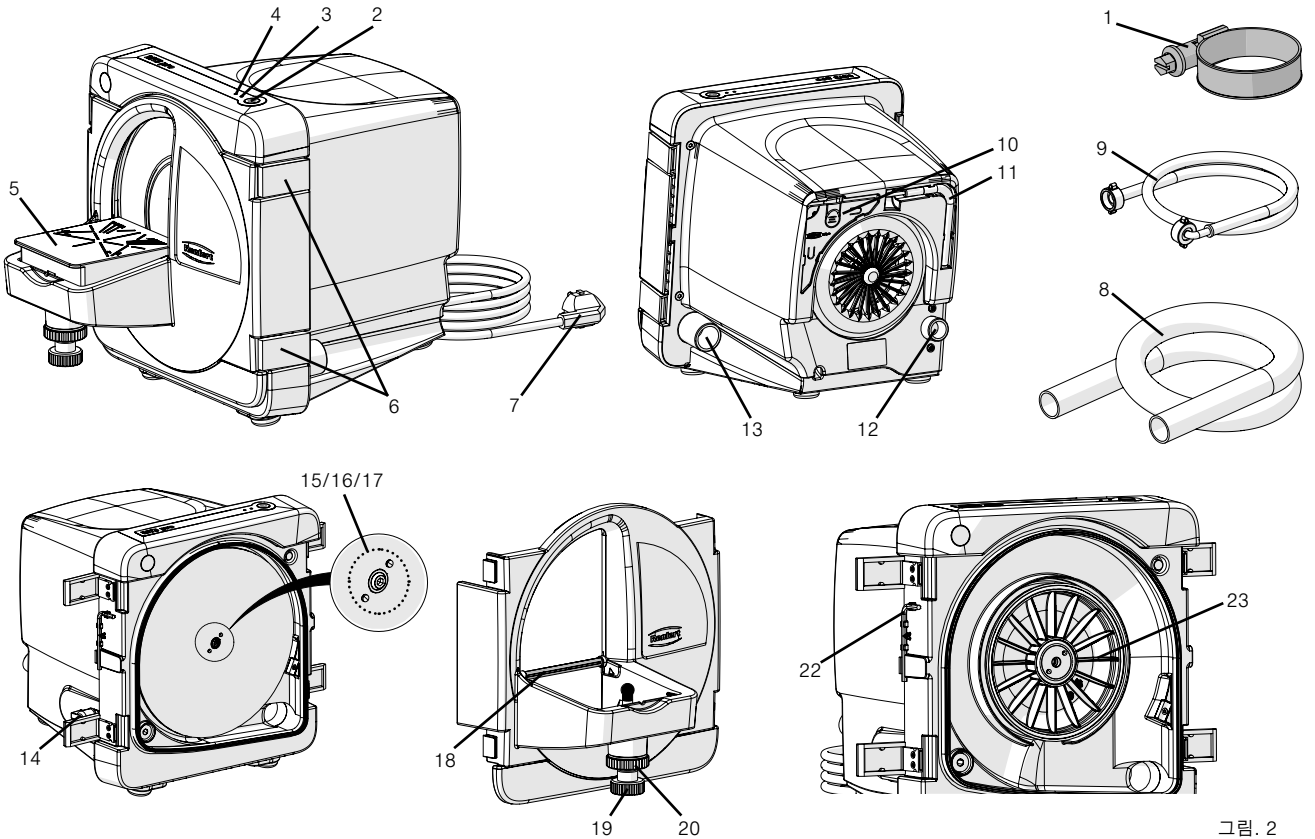


그림. 2

2. 시운전

2.1 설치 위치

- 작동 중에도 견고한 표면 위에 기기를 놓으십시오.
- 급수 및 배수구와 가까운 곳에 기기를 놓으십시오.
- 전원 플러그 소켓에 쉽게 손이 닿는 곳에 기기를 놓으십시오.

2.2 급수 연결부

2.2.1 상수도

- 급수 연결부(12)에 급수 호스(9)를 연결합니다.
- 차단 탭을 닫아 급수 호스를 상수도에 연결합니다.
- 차단 탭을 열고 물이 새는지 확인합니다.

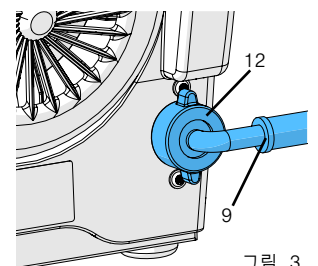


그림. 3

2.2.2 배수

- 연결 이음부(13)에 배수 호스(8)를 돌려 끼웁니다.
- 호스 클램프로 (1) 고정합니다.
- 배수구가 아래를 향하도록 하십시오.

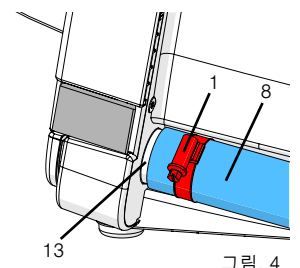


그림. 4

2.3 전기 연결

- 명판에 표기된 전원 공급과 전압이 동일한지 확인합니다.
- 전원 콘센트에 연결합니다 (7, 그림 1, 2).

2.4 전원 켜기/끄기

MT3:

On/Off 스위치(2, 그림 1)로 기기 전원을 켜고 끄십시오.

MT3 pro:



작동 화면이 어떤 식으로든 파손되거나 고장나면, 기기 작동을 중단하고 수리를 보내십시오.!

On/Off 스위치(2, 그림 2)로 기기 전원을 켜고 끄십시오.

기기가 작동 중이면 파란색 LED(3, 그림 2)가 계속 켜져 있습니다.



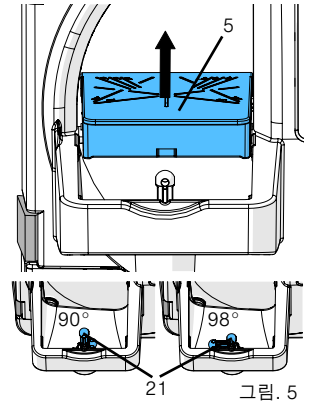
전원을 켜 후, 트리머 디스크가 정격 속도(약 2~3초)에 도달할 때까지 기다린 후 트리밍을 시작하십시오.

3. 작동

3.1 연마 각도 조정

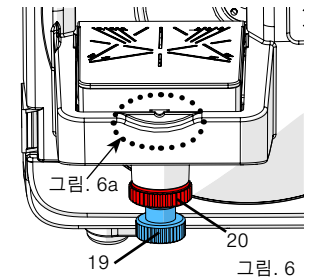
3.1.1 MT3

- 트리머 디스크가 완전히 멈출 때까지 기기를 끄고 기다립니다.
- 볼 헤드에서 앞쪽 가장자리까지 연마 테이블(5)을 위로 당깁니다.
- 원하는 위치로 브래킷(21)을 돌립니다.
 - 긴 액슬 스테브: 90°
 - 짧은 액슬 스테브: 98°
- 볼 헤드 위에 대고 연마 테이블을 누릅니다.



3.1.2 MT3 pro

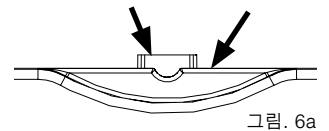
- 트리머 디스크가 완전히 멈출 때까지 기기를 끄고 기다립니다.
- 핸드 너트(20)를 풉니다.
- 조정 나사(19)로 연마 각도를 조정합니다.
- 핸드 너트(20)를 다시 조입니다.



연마 테이블 홀더(그림 6a)의 상단 가장자리에 연마 테이블의 표시부를 정렬하면 대략 90° 위치로 조정됩니다.

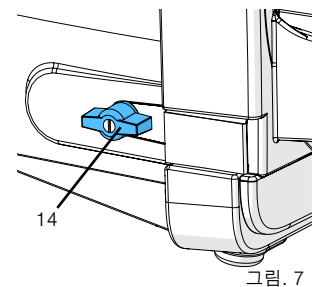
앵글 브래킷(10, 그림 2)으로 미세 조정을 끝냅니다.

앵글 브래킷은 기기 뒷부분에 보관해둘 수 있습니다.



3.2 물 유량 조절

- 상수도 차단 탭을 엽니다.
- 기기를 켭니다.
- 급수구(14)의 물 유량을 조절합니다.

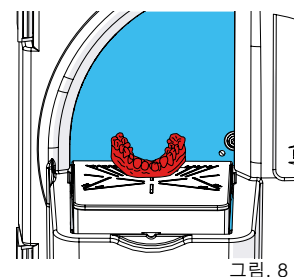


3.3 트리밍

- 필요에 따라 연마 각도를 점검하고 조정합니다.
- 기기를 켭니다.
- 정격 속도(약 2~3초)에 도달할 때까지 기다리십시오.
- 필요하면 물 유량을 다시 조절합니다.
- 양손을 사용하여, 연마 테이블 위에 모델을 고정하고 디스크 쪽으로 누릅니다.

작업이 끝나면:

- 기기를 끕니다.



(심야 시간과 같이) 긴 시간 작업을 중단하고 기기를 방치할 때는 상수도 차단 탭을 잠가야 합니다.

3.4 트리머 디스크 교체

- 기기를 끕니다.
- 전원 콘센트를 뽑습니다.
- 도어 래치(그림 9)를 엽니다.
- 도어를 분리해서 옆에 치워 둡니다
- 홀더에서 육각렌치(22)를 분리합니다.
- 덮개(15)를 분리합니다.
- 필요하다면, Klettfix 트리머 디스크를 분리합니다.
- 체결 나사(16)를 풀고 디스크를 분리합니다.
- 필요하다면 플랜지를 청소합니다.
- 잠금 핀(17) 위에 새 디스크를 놓습니다.
- 육각렌치로 체결 나사를 다시 조입니다.
- 체결 나사에 덮개를 다시 올려 놓습니다.
- 육각렌치를 홀더에 다시 끼웁니다.
- 도어를 제자리에 돌려놓고 도어 래치를 닫습니다.
- 콘센트에 연결합니다.

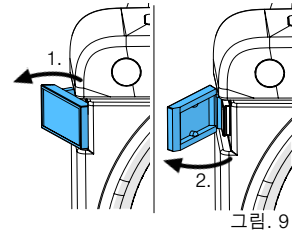


그림. 9

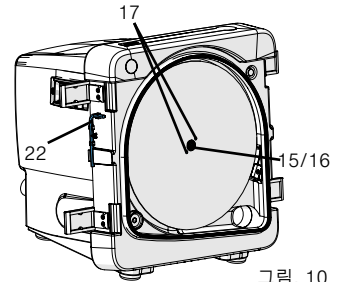


그림. 10



작동 후 몇 분 뒤에 체결 나사(16)를 다시 조여서 디스크가 느슨해지지 않게 하십시오.

3.5 부하 모니터링

MT3 pro만 해당

전자 제어장치로 트리머 모터의 부하를 모니터링합니다. 모터 온도가 허용치를 넘어가거나 모터의 온도 퓨즈가 손상 될 수 있는 방식으로 트리머 모터에 부하를 가하면, 이 제어장치에서 경고를 보냅니다.

- 트리밍 중에:
 - 빨간색 LED 켜짐: 부하 때문에 트리머 모터가 과열됩니다.
 - 연마 압력을 최대한 낮추십시오.
- 디스크가 완전히 멈출 때까지 트리머에 부하가 전달된 후 자동으로 꺼집니다.
 - 2Hz에서 빨간색 LED 깜박임(2x/초): 부하 한도 초과. 트리머 모터를 냉각하십시오.
 - ON/OFF 버튼을 눌러 기기를 끄십시오.
- 트리머를 켤 수 없습니다. 트리머를 켜 후 빨간색 LED가 5초 정도 깜박입니다.
 - 1Hz에서 빨간색 LED 깜박임(1x/초): 트리머가 아직 너무 뜨겁습니다.
 - 트리머를 켜둔 상태에서 빨간색 LED가 깜박임을 멈출 때까지 기다리십시오.
 - 4Hz에서 빨간색 LED 깜박임(4x/초): 모터 회전 과열 방지 스위치가 작동되었습니다.
 - ON/OFF 스위치로 트리머를 끄고 추가 냉각하십시오.



완전 정지 상태로 디스크가 차단되고 전자 제어장치로 기기를 끈 경우에는 ON/OFF 버튼으로 기기를 끈 다음에 다시 켤 수 있습니다.

3.6 작동 브레이크

MT3pro만 해당

기기를 끈 후 약 5초 뒤에 전자 작동 브레이크가 트리머 디스크를 멈춥니다.

감속 과정에서는 파란색 LED(3, 그림 2)가 깜박입니다.

작동 브레이크는 도어를 닫았을 때만 작동할 수 있습니다. 따라서, 트리머 디스크가 완전히 멈춘 후에만 도어를 여십시오.

4. 청소 및 유지관리

기기가 완벽하게 작동하도록 유지보수하려면, 트리머를 (최소 일주일에 한 번) 정기적으로 청소하고 파손된 부분이 있는지 점검하십시오.



파손된 기기는 즉시 작동을 중단하고 수리를 보내십시오.



이 기기에는 유지보수가 필요한 부품이 들어 있지 않습니다. 기기를 직접 열어보지 마십시오!



전원을 끄고 플러그를 뽑은 다음 기기를 청소하거나 수리하십시오.



끝부분이 날카로운 물건이나 연마성 세제 또는 유기 용제로 기기를 청소하지 마십시오!

뽀족한 물건으로 청소하지 마십시오!

부드러운 브러시나 청소용 천만 사용하십시오!

4.1 하우징 청소하기



스팀으로 하우징을 청소하지 마십시오!

- 젖은 천으로만 닦으십시오.

4.2 내부 청소하기

- 트리머 디스크가 완전히 멈출 때까지 기기를 끄고 기다립니다.
- 도어 래치(그림 9)를 열고 도어를 분리해서 치워둡니다.
- 브러시나 청소용 천을 사용하여 흐르는 물로 도어를 청소합니다.
- 브러시나 청소용 천으로 내부 공간을 닦아냅니다.

4.3 연마 테이블 청소하기

- 트리머 디스크가 완전히 멈출 때까지 기기를 끄고 기다립니다.
- 볼 헤드에서 앞쪽 가장자리까지 연마 테이블(5)을 위로 당깁니다.
- 브러시를 사용하여 흐르는 물로 연마 테이블을 청소합니다.

4.4 세척 튜브 청소하기

- 트리머 디스크가 완전히 멈출 때까지 기기를 끄고 기다립니다.
- 상수도 차단 탭을 잠급니다.
- 볼 헤드에서 앞쪽 가장자리까지 연마 테이블(5)을 위로 당깁니다.
- 도어 래치(그림 9)를 열고 도어를 분리해서 치워둡니다.
- 곡선부에서 세척 튜브(18)를 뒤로 돌려서 떼어냅니다(그림 11).
- 석회질 제거 용액에 세척 튜브를 밤새 담가둡니다.

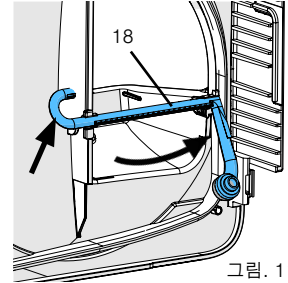


그림. 11

- 세척 튜브를 눌러 양쪽 클램프(그림 12)에서 세척 튜브를 교체합니다.

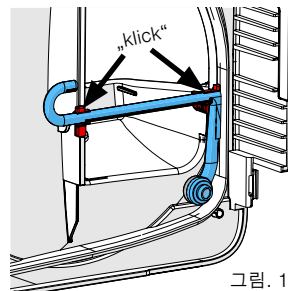


그림. 12

4.5 급수구 망 청소하기

- 전원 플러그를 뽑습니다.
- 상수도 차단 탭을 잠급니다.
- 급수 연결부(12, 그림 3)에서 급수 호스(9, 그림 3)를 분리합니다.
- 필터를 사용하여 망을 당겨 빼낸 후 청소합니다.
- 제자리에 망을 밀어 넣습니다.

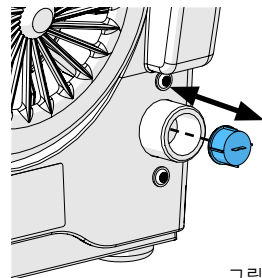


그림. 13

4.6 플랜지 교체

- 트리머 디스크가 완전히 멈출 때까지 기기를 끄고 기다립니다.
- 전원 플러그를 뽑습니다.
- 도어 래치(그림 9)를 열고 도어를 분리해서 치워둡니다.
- 디스크를 분리합니다(3.4장).
- 플랜지가 나올 때까지 분리용 도구(11)를 플랜지(23)에 돌려 넣습니다.

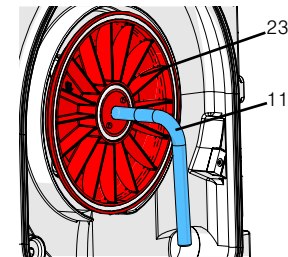


그림. 14



손으로는 플랜지를 분리하지 못할 수 있습니다. 항상 분리용 도구를 사용하여 플랜지를 분리하십시오!

- 플랜지를 분리합니다.
- 분리용 도구를 돌려 빼냅니다.
- 필요하면 플랜지 뒤쪽 공간을 청소합니다.
- 필요하면 허브를 청소합니다.
- 새 플랜지를 교체해 넣습니다. >>> **체결용 홈에 주의하십시오 (그림 15).**
- 샤프트의 플랜지를 손으로 교체합니다.
- 연마 디스크를 다시 설치합니다(3.4장).
- 도어를 제자리에 돌려놓고 도어 래치를 닫습니다.
- 전원 콘센트에 연결합니다.

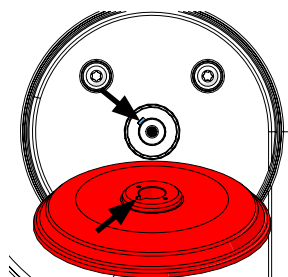


그림. 15

5. 예비 부품

www.renfert.com/p918 에서 인터넷으로 예비부품 목록에 있는 마모성 구성품과 예비부품을 확인할 수 있습니다. 제품 보증에서 제외된 구성품(마모 또는 손상되는 소모품 또는 부품)은 예비부품 목록에 표시되어 있습니다. 시리얼넘버, 제조일자 및 기기 버전은 기기의 명판에 표시되어 있습니다.


6. 기본 제공품

- 1 트리머(MT3/MT3 pro)
- 1 급수 호스
- 1 배수 호스
- 1 육각렌치
- 1 분리용 도구
- 1 앵글 브래킷(1809-xxxx번에만 포함)
- 1 *Marathon* 트리머 디스크(1808-x500 및 1809-x500번에만 포함)

7. 부속품

- 2011-0000 GO-2011, 석고 용매
- 1803-3001 *Infinity* 트리머 디스크, 다이아몬드 코팅
- 1803-2001 *Marathon* 트리머 디스크, 다이아몬드 코팅
- 1803-1001 **기본 키트:** 5 *Klettfix* 실리콘 카바이드 트리머 디스크 (콘 80 x 3개, 콘 120 x 2개) + 서포트 디스크
- 1803-1100 **리필 키트:** 5 *Klettfix* 실리콘 카바이드 트리머 디스크, 콘 80
- 1803-1200 **리필 키트:** 5 *Klettfix* 실리콘 카바이드 트리머 디스크, 콘 120

8. 문제 해결

오류	원인	해결방법
기기 시작 안 됨.	전원 공급장치 상태 불량.	전원 공급장치를 점검하십시오.
	전원 퓨즈 불량.	전원 퓨즈를 점검하십시오.
	전면 덮개가 제대로 닫히지 않음.	전면 래치 덮개(6, 그림 1, 2)를 닫으십시오.
	모터 과열.	60분 정도 모터를 냉각한 후 전원 스위치를 다시 누르십시오. 이 시간 동안 과열방지장치가 다시 냉각되는지 점검할 수 있습니다.
	<i>MT3 pro</i> : 온도 고장.	전원을 켜고 빨간색 LED가 깜박일 때까지 기다립니다(약 5초). 원인과 해결방법은 표 끝부분에 나온 플래시 코드를 참조하십시오.
MT3 pro: 세게 눌러 ON/OFF 버튼(2, 그림 2)을 작동합니다.	키 결함.  키를 너무 세게 누르지 마십시오. 작동 화면이 찢어질 위험이 있습니다.	
트리머 디스크 흔들림.	디스크가 플랜지 위에 수평으로 놓여 있지 않음 (16, 그림 1, 2).	지침에 따라 디스크를 다시 설치하십시오 (3.4장 참조). 잠금 핀(17, 그림 10) 위에 디스크를 정확하게 장착했는지 확인하십시오. 디스크 뒷면과 플랜지 중지면의 이물질 제거하십시오.
	체결 나사 (16, 그림 1, 2) 를 충분히 조이지 않음.	체결 나사 (16, 그림 1, 2) 를 조이십시오.
트리머 디스크 작동시 과도한 잡음 발생.	체결 나사 (16, 그림 1, 2) 를 제대로 조이지 않음.	필요에 따라 체결 나사 (16, 그림 1, 2) 를 조이거나 다시 설치하십시오(3.4장).
연마 테이블 흔들림.	연마 테이블이 제대로 설치되지 않음.	볼 헤드를 향해 연마 테이블을 완전히 누르십시오.

오류	원인	해결방법
기타 디스크 문제.	기지에서 물의 양을 잘못 조절함.	트리머에서 물의 양을 늘이십시오(3.2장).
	물 공급이 충분하지 않음.	상수도를 완전히 여십시오(3.2장).
	세척 튜브가 연결됨.	세척 튜브를 청소하고 석회질을 제거하십시오(4.4장).
	유입 필터 연결됨.	필터를 사용하여 필터를 제거한 후 청소하고 석회질을 제거하십시오(4.5장).
	세척 튜브 봉인 없음.	세척 튜브 봉인이 부착되어 있는지 확인하십시오.
	세척 튜브 없음.	세척 튜브를 제자리에 놓으십시오.
	급수 압력이 너무 낮음.	급수관의 직경이 너무 작습니다. 작은 관 하나에 너무 많은 사용자가 연결되어 있습니다. >>> (배관공에게 문의하여) 수압이 최소 1bar 이상인지 점검하십시오. 필요하다면 내부 수관 작업(전기 펌프 및 압력 탱크)을 통해 인위적으로 수압을 높일 수 있습니다.
연마 개방부에서 물이 분사됨.	물의 양이 너무 많음.	트리머에서 물의 양을 줄이십시오(3.2장).
	배수가 지연됨.	배수관이 아래쪽으로 경사지게 설치되어 있는지 확인하십시오(2.2.2장).
세척수 없음.	급수 연결이 제대로 되지 않음.	급수 연결부를 점검하십시오 (2.2.1장).
	석회질 때문에 분사관이 막힘.	분사관을 청소하고 물때를 없애십시오(4.4장 호스 클램프 참조).
앞쪽 도어와 하우징 사이에서 물이 떨어짐.	봉인 표면에 플라스터 석고 가루가 있음.	봉인 표면과 봉인 고리를 청소하십시오.
빨간색 LED 켜짐.	제한된 범위에서 기기가 작동함.	부하를 최대한 낮추십시오. 트리머 디스크를 교체하십시오.
빨간색 LED가 1Hz에서 깜박인 후 기기가 꺼짐.	전자 온도 제어장치가 작동했습니다.	기기가 다시 켜질 때까지 기다리십시오(약 10분).
1Hz에서 빨간색 LED 깜박임 (1x/초).	전자 온도 모니터가 작동했습니다.	빨간색 LED가 꺼질 때까지 기기를 그대로 켜 두십시오(약 10분).
4Hz에서 빨간색 LED 깜박임 (4x/초).	모터의 과열 방지 기능이 작동했습니다.	트리머를 끄고 약 60분 동안 냉각하십시오. 이 시간 동안 과열방지장치가 다시 냉각되는지 점검할 수 있습니다.
2Hz에서 빨간색 LED 깜박임 (2x/초).	모터가 돌아가지 않다가 꺼짐.	기기를 끄십시오. 기기를 다시 켜면 작업을 재개할 수 있습니다.
빨간색 LED의 모든 플래시 코드가 여기 나오지 않음.	기기 또는 부품에 결함이 있음.	수리를 위해 기기를 보내십시오.

구매자를 위한 정보

다음 정보는 구매자들이 작업장소에서 이 기기를 안전하게 사용할 수 있도록 제공되는 내용입니다.



사용자 정보에 따라 이 기기를 사용 및 작동할 때 작업자에게 위험 가능성이 있음을 나타냅니다.

이 사용자 정보를 작업자가 숙지할 수 있도록 하십시오.

A. 적용

A.1 올바른 기기 사용

이 플라스터 트리머 MT3 / MT3 pro는 습식 연마 플라스터 모델 전용으로 개발되었습니다.

A.2 허가되지 않은 방법으로 기기 사용

건식 연마에는 이 기기를 사용할 수 없습니다. 연마재에는 이 기기를 사용할 수 없습니다. 분진으로 인해 암이 유발될 수 있습니다.

본 제품에는 Renfert GmbH에서 제공하거나 승인한 예비부품 및 부속품만 사용할 수 있습니다! 타사 예비부품이나 부속품을 사용할 경우, 기기의 안전에 해로운 영향을 미치고, 심각한 상해 위험성이 높아지고, 환경 또는 기기 자체에 손상을 초래할 수 있습니다.

A.3 주변 조건 (DIN EN 61010-1 준수)

다음 조건에서만 기기를 작동해야 합니다.

- 실내,
- 해발 고도 최고 2,000m,
- 주변 온도가 5 °C~40 °C일 때*
- 최대 상대 습도가 31 °C에서 80 %이며, 40 °C에서 50 %까지 선형으로 감소할 때*
- 전압 변동이 정격 값의 10 % 이내인 전원 전기 공급장치와 함께 사용할 때
- 과전압 분류 II 조건에서.
- 오염도 2 조건에서,

* 온도가 5~30 °C일 때는 상대습도 최고 80%에서 기기를 작동할 수 있습니다. 온도가 31~40 °C일 때는 작동 준비성을 위해 습도가 비례해서 감소합니다(예를 들어, 온도가 35 °C이면 습도는 65 %, 온도가 40 °C이면 습도는 50 %). 온도가 40 °C를 넘으면 기기를 작동할 수 없습니다.

B. 위험 및 경고

- ▶ 사용 설명서대로 이 기기를 작동하지 않으면 작업자의 안전이 더 이상 보장되지 않습니다.
- ▶ 이 기기는 국가별 플러그 시스템에 맞는 전원 케이블만 사용하여 작동해야 합니다. 필요한 모든 개조는 전기 전문 기사만 실시할 수 있습니다.
- ▶ 이 기기는 정격표의 데이터가 현지 전원 전압 데이터와 일치하는 경우에만 작동해야 합니다.
- ▶ 접지된 소켓에만 기기를 연결하십시오.
- ▶ 전원 소켓에 쉽게 닿을 수 있어야 합니다.
- ▶ 연결선(전원 케이블 등), 튜브, 하우징(작동 화면 등)에 파손(구부러짐, 균열, 틈새 등)이나 노화가 있는지 주기적으로 점검하십시오. 연결선, 튜브, 하우징 부품 등이 파손되었거나 기타 결함이 있는 기기는 더 이상 사용하지 마십시오! 플러그를 뽑고 기기가 다시 켜지지 않도록 하십시오!
- ▶ 항상 작업자의 감독 하에 기기를 작동해야 합니다.
- ▶ 부상 위험!
사용된 구성품이 허가된 제품이 아닐 경우 부상 위험이 있습니다. 항상 정품 Renfert 구성품만 사용하십시오.
- ▶ 트리밍 작업을 할 때 다음 안전 지침과 함께 적용 가능한 모든 사고 방지 규정을 준수하십시오.
- ▶ 트리머 근처에 긴 머리카락, 느슨하거나 폭이 넓은 소매, 기타 천이 절대 닿지 않게 하십시오. 머리카락이나 천이 연마 휠에 끌려들어가거나 감겨 부상을 당할 수 있습니다!
- ▶ 모터 작동 중에는 전면 덮개를 절대 열지 마십시오. 재시작 방지 기능으로는 연마 휠을 멈출 수 없습니다.
- ▶ 연마 휠이 완전히 멈춘 다음에만 전면 덮개를 여십시오.
- ▶ 연마 작업을 할 때는 보안경을 항상 착용하십시오.
- ▶ 회전 중인 연마 휠에 접촉하지 마십시오.
- ▶ 모델 테이블을 설치하여 잠금(“찰칵” 소리) 경우가 아니라면 작업을 하지 마십시오. 작은 부품이나 손가락이 트리머에 끌려들어갈 심각한 부상을 당할 수 있습니다.
- ▶ 트리머 테이블은 디스크가 완전히 멈춘 다음에만 들어올릴 수 있습니다.
- ▶ 작업 중 그리고 전기 기기의 반복적인 안전 점검에 관한 국내 규제를 준수하는 것은 작업자의 의무입니다. 독일에서는 이것이 VDE(전기전자정보통신기술협회) 0701-0702 관련 DGUV(독일산재보험) 규정 3항입니다.

C. 유자격자

전문 교육을 받은 인력만 기기를 작동하고 수리할 수 있습니다.

D. 설치 전 정보



설치 전에 정격표의 데이터와 현지 전원 전압 데이터를 비교하십시오.



접지된 소켓에만 기기를 연결하십시오.
FI 회로 차단기 안전 소켓에 기기를 연결하는 것이 좋습니다!



연마수 폐기를 위한 별도의 시스템을 설치하십시오.

E. 수리

유자격자만 기기를 수리해야 합니다. 이 사용 설명서에 명시되지 않은 전기 장비의 수리는 전기 전문 기사만 실시할 수 있습니다.



전기 구성품을 수리하고 서비스하기 전에 기기를 끄고 플러그를 뽑으십시오.

F. 폐기 지침

이 기기는 폐기 전문 회사를 통해서만 폐기해야 합니다. 폐기 전문 회사는 기기 내에 유해한 잔류물이 있는지 알려야 합니다.

F.1 유럽연합(EU) 회원국 폐기 지침

환경을 보존 및 보호하고, 환경 오염을 방지하며, 원자재의 재활용을 개선하기 위해 유럽연합 집행 위원회에서는 제조업체에서 전기 및 전자 기기의 반환을 수락하여 적절하게 폐기하거나 재활용해야 한다는 지침을 채택했습니다.



이 기호가 부착된 유럽연합 국가에서 생산된 기기는 가정용 미분류 쓰레기로 폐기 처분할 수 없습니다.

올바른 폐기에 관한 자세한 내용은 현지 당국에 문의하십시오.

G. 기술 자료

	MT3	MT3 pro
공칭 전압:	220 - 240 V, 50/60 Hz	230 V, 50 Hz
	100 - 120 V, 50/60 Hz	120 V, 60 Hz
전력 소비:	1.300 W [1.74 hp] (220 - 240 V)	1.650 W [2.21 hp] (230 V)
	1.325 W [1.78 hp] (120 V)	1.500 W [2.01 hp] (120 V)
속도:	2.880 1/min (50 Hz)	
	3.400 1/min (60 Hz)	
최대 물 소모:	7 l/분 [0.25 cfm]	
필요 수압:	최소 1 bar [최소 14.5 기준] 최대 5 bar [최대 72.5 기준]	
배수 호스 연결부 지름:	36 mm [1.42 inch]	
규격 (너비 x 높이 x 길이):	305 x 330 x 410 mm [12.0 x 13.0 x 16.1 inch]	
Ø 트리머 디스크 치수:	234 mm [9.2 inch]	
무게(트리머 디스크 제외):	13,2 kg [29 lbs]	14,5 kg [32 lbs]
LpA *) (대기 시):	74 dB(A)	

*) EN ISO 11202에 따른 음압 수준

모터 소음만 측정. 작업 재료 및 작동 방식에 따라 연마 소음이 크게 들릴 수 있습니다.

H. 면책 조항

Renfert GmbH는 다음의 경우에 손해 보상 또는 보증 제공에 대한 책임을 지지 않습니다.

- ▶ 사용 설명서에 명시된 목적 이외의 목적으로 제품을 사용한 경우.
- ▶ 사용 설명서에 명시된 개조사항과는 다르게 본 제품을 개조한 경우.
- ▶ 전문 회사에서 제품을 수리하지 않거나 Renfert 예비 순정부품을 사용하지 않은 경우.
- ▶ 명백한 안전상 결함 또는 파손이 있음에도 제품을 계속 사용한 경우.
- ▶ 제품에 물리적인 충격을 가했거나 제품을 떨어뜨린 경우.

I. 보증

Renfert는 사용 설명서에 따라 제품을 사용한 경우에 한해 MT3/MT3pro의 모든 부품에 대해 **3년 보증**을 제공합니다.

보증을 요청하려면 전문점에서 발행한 원본 영수증이 있어야 합니다.

자연적으로 마모되는 부품과 소모품은 제품보증에서 제외됩니다. 이 부품은 예비 부품 목록에 표시되어 있습니다.

오용이나 작동, 세척, 수리, 연결에 관한 지침 무시, 사용자 자체 수리, 전문 회사에서 실시하지 않은 수리, 다른 제조업체에서 만든 예비 부품 사용, 이 사용 설명서에 기재되지 않은 비정상적이거나 금지된 방법으로 이 기기를 사용하는 등의 경우에는 이 보증이 무효화됩니다.

보증 조건이 충족되어 보증을 받더라도 보증 기간이 연장되지는 않습니다.

MT3 / MT3 pro

1809 / 1808

اللغة العربية

2	الرموز
	كتيب التعليمات
3	1. وصف الجهاز
3	1.1 إم تي ثري MT3
4	1.2 MT3 pro
4	2. التجهيز
4	2.1 اختيار المكان
4	2.2 الوصل بمصادر المياه
4	2.2.1 الوصل بمصدر المياه
5	2.2.2 تصريف المياه
5	2.3 التوصيل بالكهرباء
5	2.4 التشغيل / إيقاف التشغيل
5	3. التشغيل
5	3.1 تعديل زاوية التشذيب
5	3.1.1 MT3
5	3.1.2 MT3 pro
5	3.2 ضبط معدل تدفق المياه
6	3.3 التشذيب
6	3.4 تبديل طاولة التشذيب
6	3.5 مراقبة التحميل
7	3.6 كايح التشغيل
7	4. التنظيف والصيانة
7	4.1 تنظيف الهيكل الخارجي
7	4.2 تنظيف الجهاز من الداخل
7	4.3 تنظيف طاولة التشذيب
7	4.4 تنظيف أنبوب رش المياه
8	4.5 تنظيف مصفاة مدخل المياه
8	4.6 تبديل الفلنجة
8	5. قطع التبدل
8	6. التسليم المعتمد
8	7. الملحقات
9	8. معرفة الأعطال
	معلومات للمشتري
10	A. التطبيق
10	A.1 الاستخدام الصحيح للجهاز
10	A.2 الاستخدام غير المصرح به
10	A.3 الظروف المحيطة (وفقاً لمواصفات DIN EN 61010-1)
11	B. الأخطار والتحذيرات
11	C. الأشخاص المخولون باستخدام الجهاز
11	D: قبل التركيب
11	E. التصليح
12	F. تعليمات التخلص من الجهاز
12	F.1 تعليمات التخلص من الجهاز في دول الاتحاد الأوروبي
12	G. المعلومات الفنية:
12	MT3 pro
12	MT3
12	H. إخلاء مسؤولية
12	I. الضمان

اللغة العربية

يرجى قراءة هذه التعليمات بدقة قبل الاستخدام , والالتزام بتعليمات السلامة للتأكد من عدم وقوع مشاكل أثناء التشغيل ولضمان سلامة الجهاز وقدرته على العمل على المدى الطويل .



يتعين تنبيه الأفراد العاملين على الجهاز حول التطبيقات والأخطار المحتمل وقوعها أثناء الاستخدام وأثناء تشغيل هذا الجهاز بناءً على تعليمات المستخدم .



يجب أن تكون هذه التعليمات متاحة للأفراد العاملين على الجهاز في أي وقت للحصول على المزيد من المعلومات يرجى العودة إلى القسم الخاص بـ «معلومات المشتري» في آخر هذا الكتيب .

الرموز

يتضمن هذا الكتيب الرموز نفسها التي تظهر على الجهاز وهي تعني ما يلي:

خطر!



خطورة أو إصابة مباشرة

تيار كهربائي عالي التردد



خطر- توتر عالي.

انتباه:



خطر حدوث أعطال للجهاز في حال عدم اتباع التعليمات.

ملاحظة:



ملاحظة عامة تحسن وتسهل الاستخدام

انتباه:



يرجى ارتداء النظارات الواقية.

الجهاز محمي من الماء المتساقط بزاوية 15 درجة مئوية.

الجهاز متوافق مع التوجيهات المعتمدة من قبل الاتحاد الأوروبي.



يتوافق هذا المنتج مع تشريعات المملكة المتحدة ذات الصلة.

انظر إعلان المطابقة UKCA على الإنترنت في www.renfert.com.



هذا الجهاز خاضع لأحكام التوجيهات رقم (EG/96/2002) توجيهات (WEEE)



الرموز الأخرى سيتم شرحها لدى ورودها.

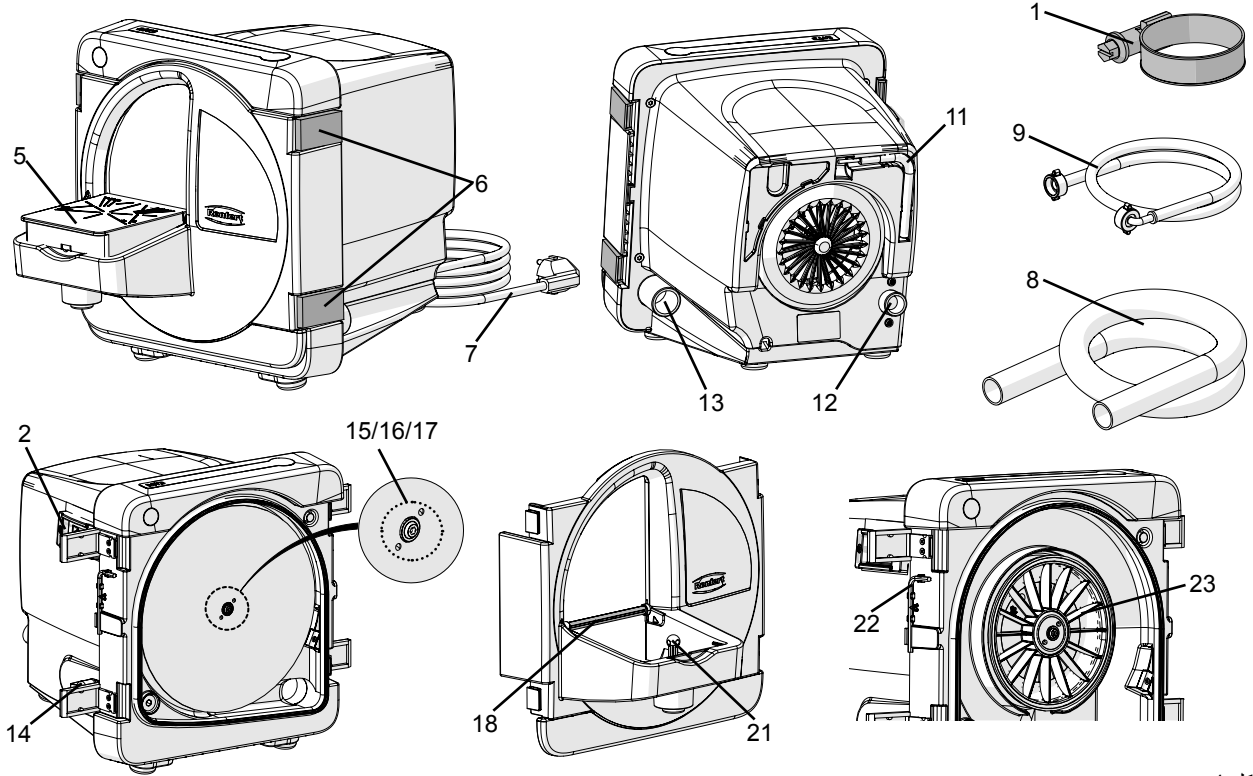
كتيب التعليمات

1. وصف الجهاز

1.1 إم تي ثري MT3

- 14 مفتاح التحكم بالمياه
- 15 غطاء
- 16 برغي التثبيت
- 17 مسامير تثبيت القرص
- 18 أنبوب رش المياه
- 21 مزلاج (لتبديل زاوية طاولة التشذيب)
- 22 مفتاح ألين SW4
- 23 فلنجة

- 1 حلقة تثبيت الخرطوم
- 2 زر التشغيل/ إيقاف التشغيل
- 5 طاولة التشذيب
- 6 قفل الباب (4x)
- 7 كبل الوصل بالتيار الكهربائي
- 8 خرطوم تفريغ المياه
- 9 خرطوم المياه
- 11 مفتاح النزع
- 12 التوصيل بالمياه
- 13 مكان وصل خرطوم تصريف المياه

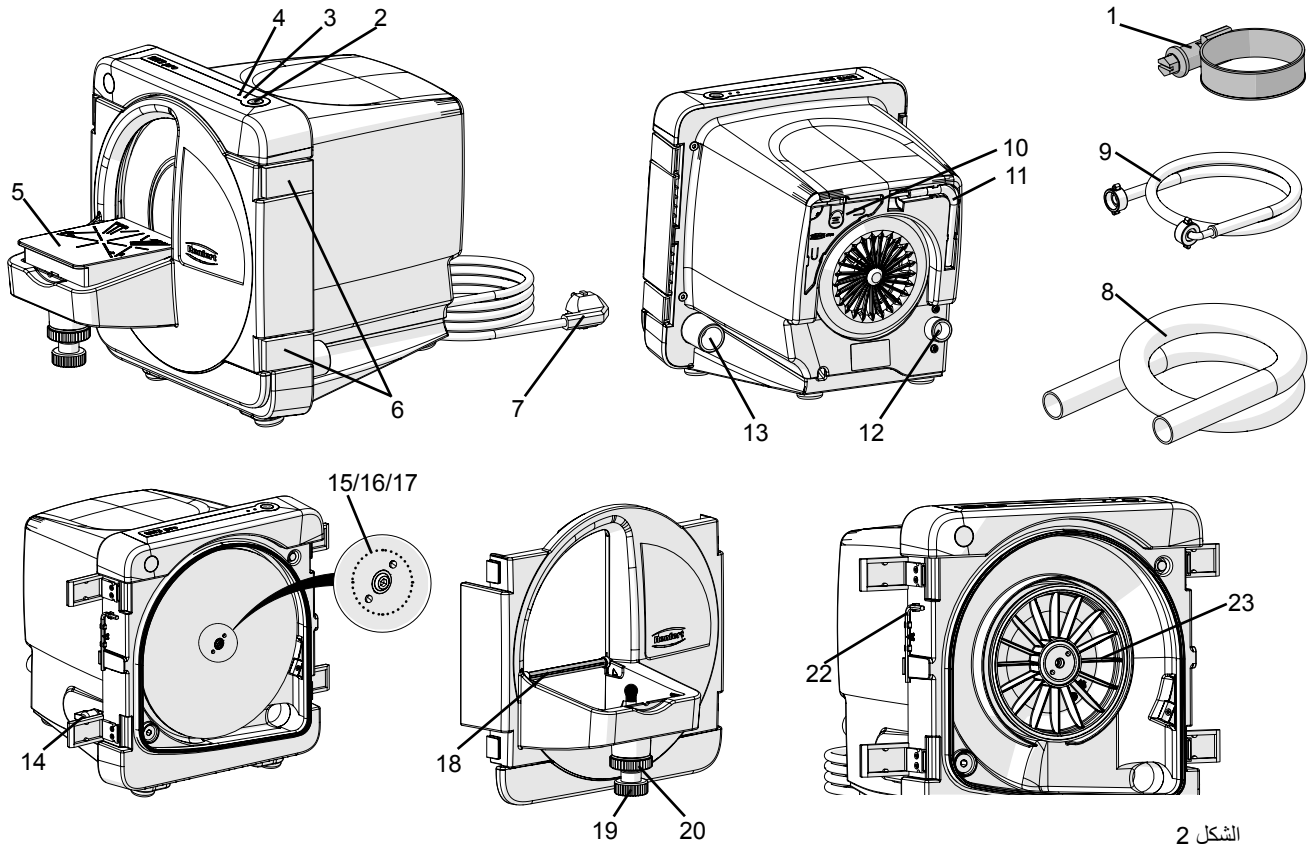


الشكل 1

MT3 pro 1.2

- 14 مفتاح التحكم بالمياه
- 15 غطاء
- 16 برغي التثبيت
- 17 مسامير تثبيت القرص
- 18 أنبوب رش المياه
- 19 برغي التعديل
- 20 عزقة محززة
- 22 مفتاح آلين SW4
- 23 فلنجة

- 1 حلقة تثبيت الخرطوم
- 2 زر التشغيل/ إيقاف التشغيل
- 3 مؤشر التشغيل
- 4 مؤشر وجود عطل
- 5 طاولة التشذيب
- 6 قفل الباب (4x)
- 7 كبل الوصل بالتيار الكهربائي
- 8 خرطوم تفرغ المياه
- 9 خرطوم المياه
- 10 أداة للتحكم بزاوية طاولة التشذيب
- 11 مفتاح النزع
- 12 التوصيل بالمياه
- 13 مكان لوصل خرطوم تصريف المياه



الشكل 2

2. التجهيز

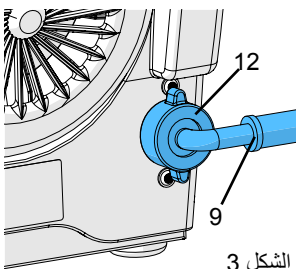
2.1 اختيار المكان

- ضع الجهاز على أرضية صلبة ومستوية.
- ينبغي أن يكون مكان الجهاز قريب من مصدر المياه ومصارف المياه.
- يجب أن يوضع الجهاز في مكان يسهل فيه وصله بمصدر التيار الكهربائي.

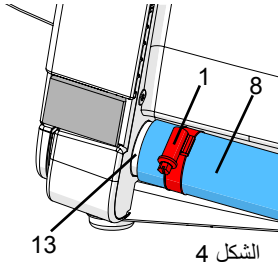
2.2 الوصل بمصادر المياه

2.2.1 الوصل بمصدر المياه

- ركب خرطوم المياه (9) بمكان التوصيل (12).
- صل خرطوم المياه بصنبور قابل للإغلاق.
- افتح الصنبور وتأكد من عدم وجود تسريب.



الشكل 3



الشكل 4

2.2.2 تصريف المياه

- افصل خرطوم التصريف (8) داخل مكان التصريف (13).
- ثبت الخرطوم بحلقة التثبيت (1).
- اجعل أنبوب التصريف بوضعية مائلة نحو الأسفل.

2.3 التوصيل بالكهرباء

- تأكد من أن فولتاج التيار الكهربائي والفولتاج المكتوب على اللوحة. الإسمية متطابقان.
- أدخل الكبل في المقبس (الشكل 1, 2 رقم 7).

2.4 التشغيل / إيقاف التشغيل

MT3:

يتم تشغيل وإيقاف تشغيل الجهاز باستخدام زر On / Off (الشكل 1, رقم 2).

MT3 pro:

إذا كانت شاشة التشغيل معطلة أو فيها أي خلل يتعين إيقاف العمل على الجهاز وإرساله للتصليح.



يتم تشغيل وإيقاف تشغيل الجهاز باستخدام زر On/ Off (الشكل 2, رقم 2)

تظل اللمبة الزرقاء (الشكل 2, رقم 3) مضيئة طالما الجهاز في حالة التشغيل.

بعد تشغيل الجهاز، انتظر حتى يصل قرص التشذيب إلى السرعة المقدرة (حوالي 2 إلى 3 ثوان) وحينها فقط ابدأ بالتشذيب.

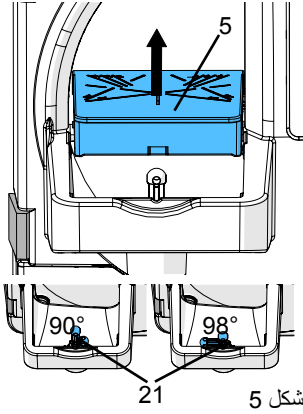


3. التشغيل

3.1 تعديل زاوية التشذيب

3.1.1 MT3

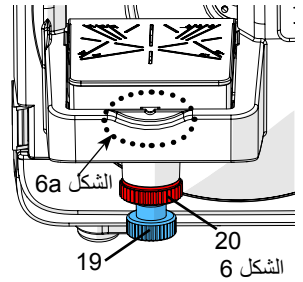
- أوقف تشغيل الجهاز وانتظر حتى يتوقف قرص التشذيب تماماً.
- اسحب طاولة التشذيب (5) من الحافة البارزة وارفعها إلى الأعلى من الرأس الكروي.
- أدر المزلاج (21) حتى يصبح في الوضع المطلوب:
 - عقب المحور الطويل: 90° درجة
 - عقب المحور القصير: 98° درجة
- اضغط طاولة التشذيب لإعادتها فوق الرأس الكروي.



الشكل 5

3.1.2 MT3 pro

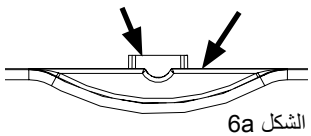
- أوقف تشغيل الجهاز وانتظر حتى يتوقف قرص التشذيب تماماً.
- حل العزقة المحززة (20).
- عدّل زاوية التشذيب باستخدام برغي التعديل (19).
- أعد شد العزقة المحززة (20).



الشكل 6

تعتبر وضعية الـ 90° درجة معدلة تقريباً، حين تصبح العلامة على طاولة التشذيب موازية للحافة العلوية لحامل طاولة التشذيب (الشكل 6a).

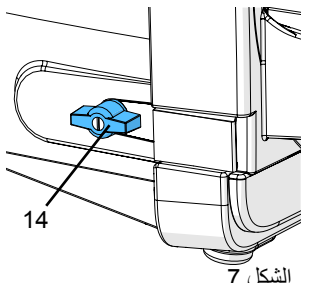
يتم التعديل الدقيق عن طريق زاوية المزلاج (الشكل 2, رقم 10).
يمكن وضع زاوية المزلاج بعيداً في الجهة الخلفية من الجهاز.



الشكل 6a

3.2 ضبط معدل تدفق المياه

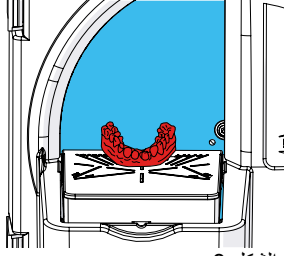
- افتح صنبور التزويد بالمياه.
- شغل الجهاز.
- عدل تدفق المياه إلى الحد المطلوب عبر مفتاح التحكم بالمياه (14).



الشكل 7

3.3 التشذيب

- افحص زاوية التشذيب وعدل الزاوية إن كان هناك حاجة لذلك.
- شغل الجهاز.
- انتظر حتى يتم الوصول إلى السرعة المقدره (حوالي 2 إلى 3 ثوان).
- أعد ضبط معدل تدفق المياه إن كان هناك حاجة لذلك.
- احمِل الموديل ببديك الاثنتين وضعه فوق طاولة التشذيب برفق وتأنٍ واضغطه فوق قرص التشذيب.



الشكل 8

بعد الانتهاء،

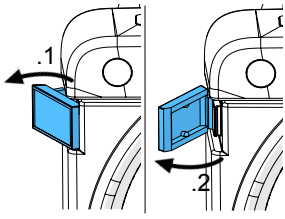
- أوقف تشغيل الجهاز.

يتعين إغلاق صنوبر التزويد بالمياه في حال التوقف عن العمل لبرهة طويلة وحين يكون الجهاز من غير مراقبة (أثناء الليل على سبيل المثال).

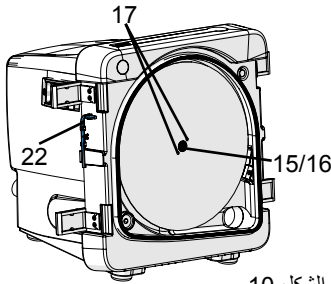


3.4 تبديل طاولة التشذيب

- أوقف تشغيل الجهاز.
- افصل الجهاز عن التيار الكهربائي.
- افتح أقفال الباب (الشكل 9).
- فك الباب وضعه جانباً.
- انزع مفتاح ألين (22) من الحامل.
- انزع الغطاء رقم (15).
- في حال الضرورة إنزع قرص التشذيب.
- حل برغي التثبيت (16) وأزل القرص.
- نظف الحافة (الفلنجة) إن كان عليها أوساخ.
- ضع القرص الجديد فوق مسامير تثبيت القرص (17).
- أعد شد برغي التثبيت بمفتاح ألين.
- أعد وضع الغطاء على برغي التثبيت.
- أعد مفتاح ألين إلى الحامل.
- أعد الباب إلى مكانه وأغلق الأقفال.
- أعد وصل الجهاز بالكهرباء.



الشكل 9



الشكل 10

أعد شد برغي التثبيت (16) بعد بضعة دقائق من تشغيل الجهاز لضمان عدم حدوث توقف.



3.5 مراقبة التحميل

فقط لـ MT3 pro

تتحكم آلية الضبط الميكانيكي بتحميل محرك التشذيب وتعطي إنذاراً حين يجري تحميل المحرك بطريقة يمكن أن ترفع درجة حرارته إلى حد غير مقبول وتؤدي إلى انصهار القاطع.

أثناء التشذيب:

- حين تكون اللبنة الحمراء مضاءة:
التحميل سيؤدي إلى رفع درجة حرارة المحرك
← خفض ضغط التشذيب بأسرع ما يمكن.
- حينها يتم تحميل جهاز التشذيب إلى أن يتوقف الجهاز كلياً ويتم إغلاقه بشكل اتوماتيكي:
- تكون اللبنة الحمراء بحالة وميض:
إذا كانت اللبنة الحمراء تومض بمعدل (2 هرتز / x2 / ثا).
تم تجاوز الحد الأقصى للتحميل، دع محرك الجهاز ليبرد.
← أوقف تشغيل الجهاز بضغط زر (On / Off).
- حين لا يمكن تشغيل الجهاز وتبدأ اللبنة الحمراء بالوميض بعد 5 ثوانٍ تقريباً من تشغيل الجهاز:
- إذا كانت اللبنة الحمراء تومض بمعدل (1 هرتز / x1 / ثا).
جهاز التشذيب ما زال ساخناً جداً.
← دع الجهاز بحالة تشغيل (On) واتركه حتى يبرد وتتوقف اللبنة الحمراء عن الوميض.
- إذا كانت اللبنة الحمراء تومض بمعدل (4 هرتز / x4 / ثا).
آلية الحماية الهوائية للمحرك ضد ارتفاع الحرارة تكون قد تعطلت.
← أوقف جهاز التشذيب باستخدام زر (On / Off) واتركه حتى يبرد تماماً.

حين يتوقف القرص عن الدوران تماماً وتوقف آلية الضبط الإلكتروني الجهاز عن العمل، يتعين إيقاف الجهاز عن طريق زر الـ On / Off أيضاً قبل إعادة تشغيله مرة أخرى.



3.6 كايح التشغيل

فقط لـ MT3pro

تقوم آلية الكيخ الالكترونية بإيقاف قرص التشذيب خلال ٥ ثوان من إيقاف الجهاز عن العمل.
تومض اللمبة الزرقاء (الشكل 2 , رقم 3) خلال عملية التباطؤ.
آلية الكيخ لا تعمل إلا إذا كان الباب مغلقاً، لذلك لا تفتح الباب إلا بعد أن يتوقف قرص التشذيب تماماً عن الدوران.

4. التنظيف والصيانة

للمحافظة على سلامة الجهاز وفعالية عمله يتعين تنظيف الجهاز بشكل دوري (مرة كل أسبوع على الأقل) مع تفحصه للتأكد من خلوه من الأعطال.

إذا لاحظت وجود أي عطل في الجهاز أوقفه عن العمل فوراً وأرسله للتصليح.



ليس في الجهاز قطع تحتاج إلى صيانة، لا يسمح بفتح الجهاز.



لا تقم أبداً بتنظيف الجهاز تحت الماء الجاري أو غمره في الماء.



يتعين إيقاف الجهاز عن العمل وفصله عن الكهرباء قبل القيام بتنظيفه.



لا تستخدم أدوات ذات حواف حادة أو مواد خشنة أو مواد تنظيف كيميائية في تنظيف الجهاز. استخدم فقط فرشاة لينة أو قطعة قماش مبللة للتنظيف.



4.1 تنظيف الهيكل الخارجي

تنظيف الهيكل الخارجي

• استخدم طريقة المسح بقطعة قماش رطبة.



4.2 تنظيف الجهاز من الداخل

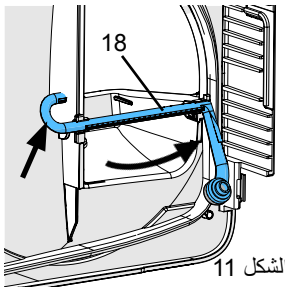
- أوقف الجهاز عن العمل وانتظر حتى يتوقف قرص التشذيب تماماً عن الدوران.
- افتح أقفال الباب (الشكل 9) فك الباب وضعه جانباً.
- نظّف الباب باستخدام فرشاة طرية أو قطعة قماش تحت صنوبر مياه مفتوح.
- امسح جوف الجهاز من الداخل باستخدام فرشاة أو قطعة قماش .

4.3 تنظيف طاولة التشذيب

- أوقف الجهاز عن العمل وانتظر حتى يتوقف قرص التشذيب تماماً عن الدوران.
- اسحب طاولة التشذيب من الحافة البارزة وارفعها إلى الأعلى من الرأس الكروي.
- نظف طاولة التشذيب بواسطة الفرشاة تحت صنوبر مياه مفتوح

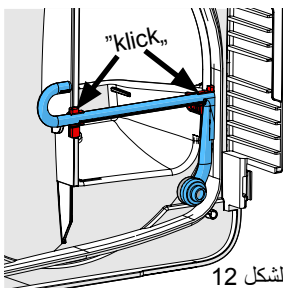
4.4 تنظيف أنبوب رش المياه

- أوقف الجهاز عن العمل وانتظر حتى يتوقف قرص التشذيب تماماً عن الدوران.
- أغلق صنوبر التزويد بالمياه.
- اسحب طاولة التشذيب من الحافة البارزة وارفعها إلى الأعلى من الرأس الكروي.
- افتح أقفال الباب (الشكل 9) فك الباب وضعه جانباً.
- أدر أنبوب رش المياه (18) إلى الورا من الناحية المعقوفة ثم انزعه من مكانه (الشكل 11).
- انقع الأنبوب في مياه مضاف إليها مادة مزيلة للتكلس ليلة كاملة.



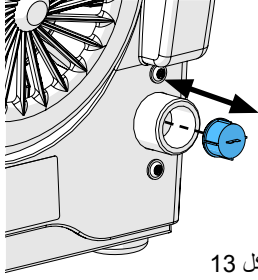
الشكل 11

- أعد أنبوب الشطف إلى مكانه بوضعه وضغطه على ملقط التثبيت من كلتا نهايتيه (الشكل 12).



الشكل 12

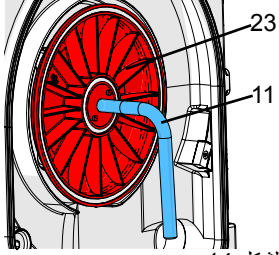
4.5 تنظيف مصفاة مدخل المياه



الشكل 13

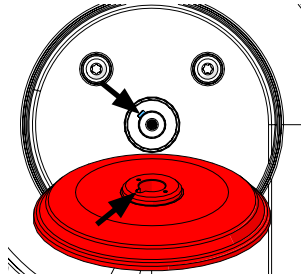
- افصل الجهاز عن الكهرباء.
- أغلق صنوبر المياه.
- فك خرطوم المياه (الشكل 3 , رقم 9) من التوصيل بالمياه (الشكل 3 , رقم 12).
- استخدم كمامة لنزع المصفاة ثم قم بالتنظيف.
- أعد المصفاة إلى مكانها.

4.6 تبديل الفلنجة



الشكل 14

- أوقف الجهاز عن العمل وانتظر حتى يتوقف قرص التشذيب تماماً عن الدوران.
- افصل الجهاز عن الكهرباء.
- افتح أقفال الباب (الشكل 9) وفك الباب وضعه جانباً.
- ارفع القرص (القسم 3.4).
- أدّر أداة النزاع (11) في الفلنجة (23) حتى تتحرر الفلنجة من مكانها.
- يجب عدم فك الفلنجة بواسطة اليد. دائماً استخدم أداة النزاع لإخراج الفلنجة.



الشكل 15

- أبعد الفلنجة
- أزل أداة النزاع (عن طريق الفتل).
- نظّف المكان الذي أزيلت منه الفلنجة في حال وجود أوساخ.
- نظف المحور إن كان هناك أوساخ.
- ضع فلنجة جديدة >>> انتبه إلى أن هناك ثلماً يتعين إدخال الفلنجة فيه (الشكل 15).
- أعد وضع الفلنجة فوق العمود بواسطة اليد.
- أعد وضع قرص التشذيب (القسم 3.4).
- أعد الباب إلى مكانه وأغلق الأقفال.
- أعد وصل الجهاز بالكهرباء.

5. قطع التبديل

للإطلاع على القطع القابلة للاهتراء و قطع التبديل يرجى مراجعة قائمة قطع التبديل في موقعنا على شبكة الإنترنت www.renfert.com/p918

تم وضع علامة مميزة على القطع المستثناة من الكفالة (كالمواد الاستهلاكية أو القطع المعرضة للاهتراء والتلف) في قائمة قطع التبديل. يتم عرض الرقم التسلسلي وتاريخ التصنيع على لوحة التسمية المعدنية للجهاز.

6. التسليم المعتمد

- 1 أداة تشذيب
- 1 خرطوم مياه
- 1 خرطوم تصريف
- 1 مفتاح آلين، SW4
- 1 أداة نزاع
- 1 مزلاج زاوية، فقط مع رقم 1809-xxxx
- 1 قرص تشذيب نوع ماراثون، فقط مع رقم 1808-x500 و 1809-x500

7. الملحقات

- 2011-0000 مذيب للجص، GO-2011
- 1803-3001 قرص تشذيب نوع إنفينيتي، مغطى بالماس
- 1803-2001 قرص تشذيب نوع ماراثون، مغطى جزئياً بالماس
- 1803-1001 مجموعة أدوات أساسية: ٥ أقراص تشذيب من كارباید السيليكون نوع كليتيكس (3 × 80 خشونة , 2 × 120 خشونة) + قرص دعم
- 1803-1100 مجموعة أدوات للتعويض : 5 أقراص تشذيب من كارباید السيليكون نوع كليتيكس، خشونة 80
- 1803-1200 مجموعة أدوات للتعويض : 5 أقراص تشذيب من كارباید السيليكون نوع كليتيكس، خشونة 120

8. معرفة الأعطال

الحل	السبب	العطل
تفقد الوصلات الكهربائية.	عدم وصول التيار الكهربائي إلى الجهاز.	الجهاز لا يعمل عند التشغيل.
تفقد القاطع الكهربائي.	خلل في القاطع الكهربائي.	
أحكام إغلاق أقفال الباب الأمامي (الشكل 2, 1 رقم 6).	الغطاء الأمامي غير محكم الإغلاق.	
دع المحرك حوالي 60 دقيقة حتى يبرد اضغط زر التشغيل. أثناء فترة الانتظار تفقد ما إذا كانت قطعة الحماية الحرارية قد بردت.	ارتفاع درجة حرارة المحرك.	
انتظر إلى أن يبدأ الضوء الأحمر بالوميض بعد الضغط على زر On (بحوالي 5 ثواني). لمعرفة السبب / العلاج انظر إلى رموز الوميض في نهاية الجدول.	في ال MT3 pro خلل في درجة الحرارة.	
أرسل الجهاز للتصليح. لا تضغط على الزر بشدة، لأن هذا يمكن أن يعرض شاشة التشغيل للتمزق. 	عطل في الزر.	في MT3 pro : زر التشغيل (On/Off) يحتاج إلى الضغط بشدة (الشكل 2 رقم 2).
أعد تركيب القرص وفق التعليمات (انظر القسم 3.4). تأكد من أن القرص متموضع فوق مسامير تثبيت القرص تماماً (الشكل 10 , رقم 17). أزل كل المخلفات الموجودة خلف القرص ومن على وجه التثبيت للفلنجة.	القرص ليس موضوعاً بدقة على الفلنجة.	قرص التشذيب يتخلل.
أحكام شد برغي التثبيت (الشكل 2, 1 رقم 16).	برغي التثبيت ليس مشدوداً كما يجب (الشكل 2, 1 رقم 16).	
أحكام شد برغي التثبيت (الشكل 2, 1 رقم 16) أو أعد التركيب بحسب الحاجة (القسم 3.4).	برغي التثبيت ليس مشدوداً بإحكام (الشكل 2, 1 رقم 16).	صدور ضجة زائدة عند تشغيل قرص التشذيب.
ادفع طاولة التشذيب إلى الأسفل فوق الرأس الكروي.	خطأ في تركيب طاولة التشذيب.	طاولة التشذيب مخلخلة.
زد كمية المياه في جهاز التشذيب (القسم 3.2).	كمية المياه غير مضبوطة بالشكل الصحيح في الجهاز.	تراكم على القرص.
افتح صنبور التزويد بالمياه بشكل كامل (القسم 3.2).	كمية المياه الواردة غير كافية.	
نظف/ أزل التكلس من الأنبوب (القسم 4.4).	أنبوب رش المياه مسدود.	
انزع المصفاة باستخدام الكماشة واغسلها / أزل التكلس منها (القسم 4.5).	مصفاة دخول الماء مسدودة.	
تأكد من أن أنبوب رش المياه متصل بشكل جيد.	أنبوب رش المياه غير متصل بشكل جيد.	
ركب أنبوب رش المياه في المكان المخصص لذلك.	لا يوجد أنبوب رش المياه.	
قطر الأنبوب عند المدخل صغير جداً وهناك عدة استخدامات موصولة بالأنبوب الصغير ... تأكد من ألا يكون ضغط الماء أقل من 1 بار على الأقل (اسأل السمكري) يمكن زيادة ضغط الماء عند الضرورة عن طريق وضع مضخة كهربائية وخزان ضغط.	ضغط دخول المياه ضعيف.	
قلل من كمية الماء الداخلة إلى جهاز التشذيب (القسم 3.2).	المياه تخرج خارج فتحة التشذيب.	المياه تخرج خارج فتحة التشذيب.
تفقد أنبوب التصريف وتأكد من أنه موضوع بشكل منحدر نحو الأسفل (القسم 2.2.2).	مجرى التصريف مسدود.	
تفقد وصلات المياه (القسم 2.2.1).	وجود خلل في توصيلات المياه.	لا يوجد ماء للترطيب.
نظف أنبوب الرش وأزل التكلس (قسم تثبيت الخرطوم 4.4).	أنبوب الرش فيه تراكمات أو مسدود بسبب وجود تكلسات.	

العطل	السبب	الحل
نظف سطح الأغلاق وحلقة الإغلاق.	وجود حبيبات جبس على سطح الإغلاق.	الماء يتسرب ويخرج من بين الباب الأمامي والهيكل.
اللمبة الحمراء مضاءة.	الجهاز يعمل بحده الأقصى.	خفض الجهد بأسرع ما يمكن. بدل قرص التشذيب.
الجهاز توقف عن العمل واللمبة الحمراء تضيء بتردد 1 هيرتز.	تم تشغيل آلية ضبط الحرارة الإلكترونية.	انتظر إلى أن تتمكن من تشغيل الجهاز من جديد (حوالي 10 دقائق).
اللمبة الحمراء تضيء بتردد 1 هرتز (1x ثا).	تم تشغيل شاشة الحرارة الإلكترونية.	دع الجهاز بحالة عمل وانتظر إلى أن تتوقف اللمبة الحمراء عن الإضاءة (حوالي 10 دقائق)
اللمبة الحمراء تضيء بتردد 4 هرتز (4x ثا).	تم تشغيل الحماية الحرارية للمحرك.	أوقف تشغيل الجهاز واتركه ليبرد (حوالي 60 دقيقة). أثناء فترة الانتظار تفقد ما إذا كانت قطعة الحماية الحرارية قد بردت.
اللمبة الحمراء تضيء بتردد 2 هرتز (2x ثا).	جمود حركة المحرك ووقف التشغيل.	أوقف الجهاز. يمكن إعادة تشغيل الجهاز واستئناف العمل بعد قليل.
كافة رموز الوميض لللمبة الحمراء ليست مشروحة.	وجود خلل في الجهاز أو القطع.	أرسل الجهاز للتصليح.

معلومات للمشتري

إن الغاية من هذه المعلومات هي مساعدة المشتري للتأكد من سلامة تشغيل الجهاز في مختبره
يتعين إعلام العاملين في المخبر حول التطبيقات والأخطار المحتملة أثناء استخدام وتشغيل الجهاز بناءً على هذه المعلومات.
إحرص على وجود هذه المعلومات في متناول العاملين على الجهاز.



A. التطبيق

A.1 الاستخدام الصحيح للجهاز

إن جهاز MT3 / MT3 pro مصمم خصيصاً للتشذيب الرطب للقطع المصنوعة من الجص.

A.2 الاستخدام غير المصرح به

من غير المسموح استخدام الجهاز للتشذيب الجاف

لا يسمح باستخدام الجهاز لتشذيب المسحوق الكاسي. الغبار الذي يسببه التشذيب يمكن أن يؤدي للإصابة بالسرطان

لا يسمح باستخدام أي قطع أو ملحقات مع هذا الجهاز باستثناء قطع وملحقات Renfert، حيث أن استخدام أية قطع أخرى يمكن أن يؤدي إلى حدوث إصابات خطيرة.

A.3 الظروف المحيطة (وفقاً لمواصفات DIN EN 61010-1)

يجب تشغيل الجهاز:

- داخل الغرف المغلقة
- حتى ارتفاع 2000 متر (6500 قدم) فوق سطح البحر
- حين تكون درجة الحرارة المحيطة بين 5 و 40 درجة مئوية (104-41 فهرنهايت)
- في رطوبة نسبية أقصاها 80% بدرجة حرارة 31 مئوية (87.8 فهرنهايت) ، انخفاض خطي حتى 50% رطوبة نسبية عند درجة الحرارة 40 مئوية (104 فهرنهايت)
- مع ضمان ألا يزداد تذبذب التيار الكهربائي عن 10% من القيمة المدرجة ،
- ضمن الفئة الثانية من شروط زيادة الفولتاج
- ضمن المستوى 2 من شروط التلوث

(* بين درجة حرارة 5° و 30° مئوية (41-86 فهرنهايت) يمكن تشغيل الجهاز في رطوبة نسبية تصل إلى 80%. وفي درجات الحرارة بين 31 - 40 مئوية (87.8 - 104 فهرنهايت) يجب أن تنخفض الرطوبة بشكل طردي لضمان الجاهزية للاستخدام (مثلاً في درجة حرارة 35 مئوية أي 95 فهرنهايت يجب أن تكون الرطوبة 65% وبدرجة حرارة 40 مئوية أو 104 فهرنهايت يجب أن تكون الرطوبة 50%). ويجب عدم تشغيل الجهاز في درجات الحرارة التي تتجاوز 40 درجة مئوية أو 104 فهرنهايت.

B. الأخطار والتحذيرات



- ◀ لا يمكن إعطاء أي ضمانات في حال تشغيل الجهاز بما لا يتوافق مع التعليمات الواردة في هذا الكتيب.
- ◀ يجب عدم تشغيل الجهاز إلا باستخدام الوصلات والتيار الكهربائي النظامي في بلد الاستخدام. وفي حال الحاجة لأية تعديلات يجب أن يتم التعديل فقط من قبل كهربائي مختص.
- ◀ يجب عدم تشغيل الجهاز في حال عدم تطابق المواصفات المكتوبة على لوحة الجهاز مع مواصفات التيار الكهربائي المستخدم في بلد التشغيل.
- ◀ يجب عدم توصيل الجهاز إلا بمقابس موصولة بخط أرضي.
- ◀ يجب أن يكون القابس الكهربائي في مكان يمكن الوصول إليه بسهولة.
- ◀ تفقد خطوط التوصيل (ككابلات الوصل بالتيار الكهربائي) والأسلاك والأغلفة (كشاشة التشغيل) بشكل دوري للتأكد من عدم وجود مشاكل (التواء، تشقق، ثقب) أو اهتراء، فوجود أعطال في الوصلات الكهربائية أو الأسلاك أو الأغلفة أو أية قطع أخرى هو سبب لإيقاف العمل على الجهاز.
- ◀ أفضل التيار الكهربائي وتأكد من أن الجهاز لم يعاود التشغيل مرة أخرى.
- ◀ يجب أن يكون الجهاز دائماً تحت المراقبة أثناء التشغيل.
- ◀ احتمال وقوع إصابات!
- ◀ هناك احتمال تعرض المستخدم للإصابة في حال استخدام قطع من مصدر آخر غير مصنع الجهاز. يجب استخدام القطع الأصلية (Renfert) في كافة الأوقات.
- ◀ يرجى التقيد بكافة الأنظمة النافذة فيما يتعلق بالحماية بالإضافة إلى تعليمات السلامة التالية أثناء استخدام الجهاز:
 - ◀ حاذر من اقتراب الشعر الطويل أو الأكمال العريضة أو أية قطع ملابس من الجهاز. يمكن أن يسحب الجهاز الشعر أو قطع الملابس العريضة أو الفضفاضة فتلتف حول قرص التشذيب مما يؤدي إلى حدوث إصابات!
 - ◀ إياك أن تفتح الغطاء الأمامي أثناء عمل المحرك فآلية الحماية لن توقف دولاب التشذيب.
 - ◀ لا تفتح الغطاء الأمامي إلا بعد أن يتوقف قرص التشذيب تماماً عن الدوران.
 - ◀ احرص دائماً على ارتداء معدات حماية العينين عند استخدام الجهاز.
 - ◀ لا تقترب بأصبعك أو تتناول شيئاً ما بحيث تمد يدك فوق قرص التشذيب أثناء الدوران.
 - ◀ تقع على عاتق المشغل مسؤولية التأكد من الالتزام بالأنظمة والقوانين المحلية أثناء التشغيل وكذلك القيام بالتفتيش الدوري. للتأكد من توفر معايير السلامة في الأجهزة والمعدات الكهربائية.
 - ◀ في ألمانيا، يندرج ذلك تحت القاعدة 3 من التشريع الألماني للتأمين ضد الحوادث DGUV بالإضافة إلى المعايير VDE 0701- 0702.

C. الأشخاص المخولون باستخدام الجهاز

يمنع استخدام الجهاز إلا من قبل الأشخاص المدربين.

D: قبل التركيب

طابق بين المعلومات الموجودة على لوحة التقييم ومعلومات التيار الكهربائي المستخدم في منطقة تركيب الجهاز.



لا تصل الجهاز إلا بمقابس الكهرباء المزودة بخط أرضي وينصح بوصل الجهاز بمقبس مزود بقاطع FI للسلامة.



للتخلص من المياه الناتجة عن التشذيب ركب نظام فصل للمياه.



E. التصليح

يجب أن يتم التصليح فقط من قبل أشخاص مؤهلين.

إصلاح الأعطال الكهربائية غير المذكورة تحديداً في هذا الكتيب يجب أن تتم من قبل كهربائي مختص.

أوقف تشغيل الجهاز وافصله عن الكهرباء قبل القيام بأي عملية إصلاح أو صيانة للمكونات الكهربائية.



F. تعليمات التخلص من الجهاز

يجب أن يتم التخلص من الجهاز من قبل شركة متخصصة. ويتعين أن يتم إعلام الشركة المتخصصة حول أية أمور خطيرة موجودة في الجهاز.

F.1

تعليمات التخلص من الجهاز في دول الاتحاد الأوروبي
للمحافظة على البيئة ومنع التلوث البيئي وتحسين عملية إعادة تدوير المواد تبنت مفوضية الاتحاد الأوروبي مجموعة من القوانين التي تلزم المصنعين بقبول إعادة الأجهزة الكهربائية والإلكترونية للتخلص منها بالطريقة الصحيحة أو إعادة تدويرها.
في بلدان الاتحاد الأوروبي، الأجهزة التي تحمل هذا الرمز يجب عدم التخلص منها برميها ضمن النفايات المنزلية.
للمزيد من المعلومات حول طرق التخلص من الجهاز يرجى سؤال السلطات المحلية في بلد الاستخدام.



المعلومات الفنية:

G.

MT3 pro	MT3	
230 V, 50 Hz	220 - 240 V, 50/60 Hz	القيمة الإسمية للفلتاج:
120 V, 60 Hz	100 - 120 V, 50/60 Hz	
1.650 W [2.21 hp] (230 V)	1.300 W [1.74 hp] (220 - 240 V)	استهلاك الكهرباء:
1.500 W [2.01 hp] (120 V)	1.325 W [1.78 hp] (120 V)	
2.880 1/min. (50 Hz)		السرعة:
3.400 1/min. (60 Hz)		
7 l/min. [0.25 cfm]		استهلاك المياه، حد أقصى:
min. 1 bar [min. 14.5 psi] max 5 bar [max. 72.5 psi]		الضغط المطلوب للمياه:
36 mm [1.42 inch]		قطر وصلة خرطوم التصريف:
305 x 330 x 410 mm [12.0 x 13.0 x 16.1 inch]		الأبعاد (عرض×ارتفاع×قطر):
234 mm [9.2 inch]		Ø أبعاد قرص التشذيب:
13,2 kg [29 lbs]	14,5 kg [32 lbs]	الوزن (بدون قرص التشذيب):
74 dB(A)		:(LpA *) (idel)

* مستوى ضغط الصوت متوافق مع مواصفة EN ISO 11202 قياس صوت المحرك فقط.
يمكن أن يكون الضجيج أعلى بحسب القطعة التي يتم العمل عليها وطريقة العمل.

إخلاء مسؤولية

H.

إن شركة Renfert GmbH ليست مسؤولة عن دفع أي تعويض أو المطالبة بالضمان في الحالات التالية:
◀ إذا تم استخدام الجهاز لغايات غير تلك المذكورة في تعليمات التشغيل
◀ إذا تم تعديل الجهاز بأي طريقة من الطرق - ما عدا التعديلات المذكورة ضمن تعليمات التشغيل.
◀ إذا لم يتم إصلاح الجهاز من قبل شركة مختصة أو استخدم فيها قطع غير القطع الأصلية المصنعة من قبل Renfert.
◀ في حال استمر العمل على الجهاز على الرغم من ملاحظة أعطال أو خلل واضح
◀ في حال تعرض الجهاز للصدمات أو الطرق أو السقوط

الضمان

I.

تعطي Renfert كفالة لمدة 3 سنوات لكافة قطع أجهزة MT3 و MT3 pro شريطة استخدام المنتج وفقاً لتعليمات التشغيل سيتم طلب فاتورة الشراء الأصلية الصادرة عن المخزن المتخصص لأية مطالبة بموجب الكفالة.
الأجزاء المعرضة للاهتراء العادي والقطع الاستهلاكية (أقراص التشذيب وسواها) ليست مغطاة بالكفالة.
تعتبر الكفالة لاغية في حال الاستخدام الخاطئ للجهاز أو عدم الالتزام بتعليمات التشغيل أو التنظيف أو الصيانة أو التوصيل، أو في حال تم إصلاح الجهاز من قبل المشتري أو من قبل شخص غير متخصص أو من جهة غير متخصصة أو في حال استخدام قطع غير أصلية أو الاستخدامات غير الاعتيادية أو غير المسموح بها أو غير المذكورة في توجيهات الاستخدام.
المطالبات التي تتم بموجب الكفالة يجب أن تكون حصراً ضمن مدة الضمان.

MT3 / MT3 pro

№ 1808 / 1809

УКРАЇНСЬКА

Символи	2
Посібник з експлуатації	
1. Опис пристрою	2
1.1 MT3	2
1.2 MT3 pro	3
2. Введення в експлуатацію	3
2.1 Встановлення	3
2.2 Підключення води	3
2.2.1 подача води	3
2.2.2 Відведення води	3
2.3 Підключення електрики	4
2.4 Увімкнення / вимкнення	4
3. Обслуговування	4
3.1 Налаштувати нахил столу	4
3.1.1 MT3	4
3.1.2 MT3 pro	4
3.2 Налаштувати об'єм води	4
3.3 Обрізання	4
3.4 Заміна диска тримера	5
3.5 Контроль навантаження	5
3.6 Робоче гальмо	5
4. Очищення / Технічне обслуговування	5
4.1 Чищення корпусу	6
4.2 Чищення всередині	6
4.3 Чищення шліфувального столу	6
4.4 Чищення трубки з отворами	6
4.5 Чищення сита підключення води	6
4.6 Заміна кронштейна-фланця	6
5. Запасні частини	7
6. Об'єм поставки	7
7. Додаткове приладдя	7
8. Пошук помилок	7
Вказівки для експлуатуючої сторони	
A. Сфера використання	9
A.1 Використання за призначенням	9
A.2 Використання не за призначенням	9
A.3 Зовнішні умови для роботи (згідно DIN EN 61010-1)	9
B. Вказівки на небезпеку та попереджувальні вказівки	9
C. Допущені особи	10
D. Підготовка до введення в експлуатацію	10
E. Ремонт	10
F. Вказівки по утилізації	10
F.1 Вказівки по утилізації для країн ЕС	10
G. Технічні дані	10
MT3	10
MT3 pro	10
H. Звільнення від відповідальності	11
I. Гарантія	11

uk



Для забезпечення довгого та безпроблемного функціонування перед введенням в експлуатацію уважно прочитати наступний посібник з експлуатації та враховувати наявні вказівки з техніки безпеки.



Проінструктувати користувача на основі цієї інформації про сферу використання, можливі небезпеки при роботі та керування пристроєм.

Тримати цю інформацію під рукою для використання користувачем.

Подальша інформація в розділі:

"Вказівки для експлуатуючої сторони"

в кінці цього посібника.

СИМВОЛИ

В цьому посібнику або на пристрої Ви знайдете символи з наступним значенням:



Небезпека

Існує безпосередня небезпека травмування. Враховувати супровідні документи!



Електрична напруга

Існує небезпека від електричної напруги.



Увага

При недотриманні вказівки існує небезпека пошкодження пристрою.



Вказівка

Дає вказівку, яка корисна для обслуговування та полегшує поводження.



Увага!

Носити захисні окуляри.

IPX2 Пристрій захищений від попадання крапель води нахилом 15°.



Пристрій відповідає відповідним директивам ЄС.



Цей продукт відповідає відповідному законодавству Великобританії.

Декларацію про відповідність UKCA див. в Інтернеті за посиланням www.renfert.com.



Пристрій відповідає директиві ЄС 2002/96/EG (WEEE директива).

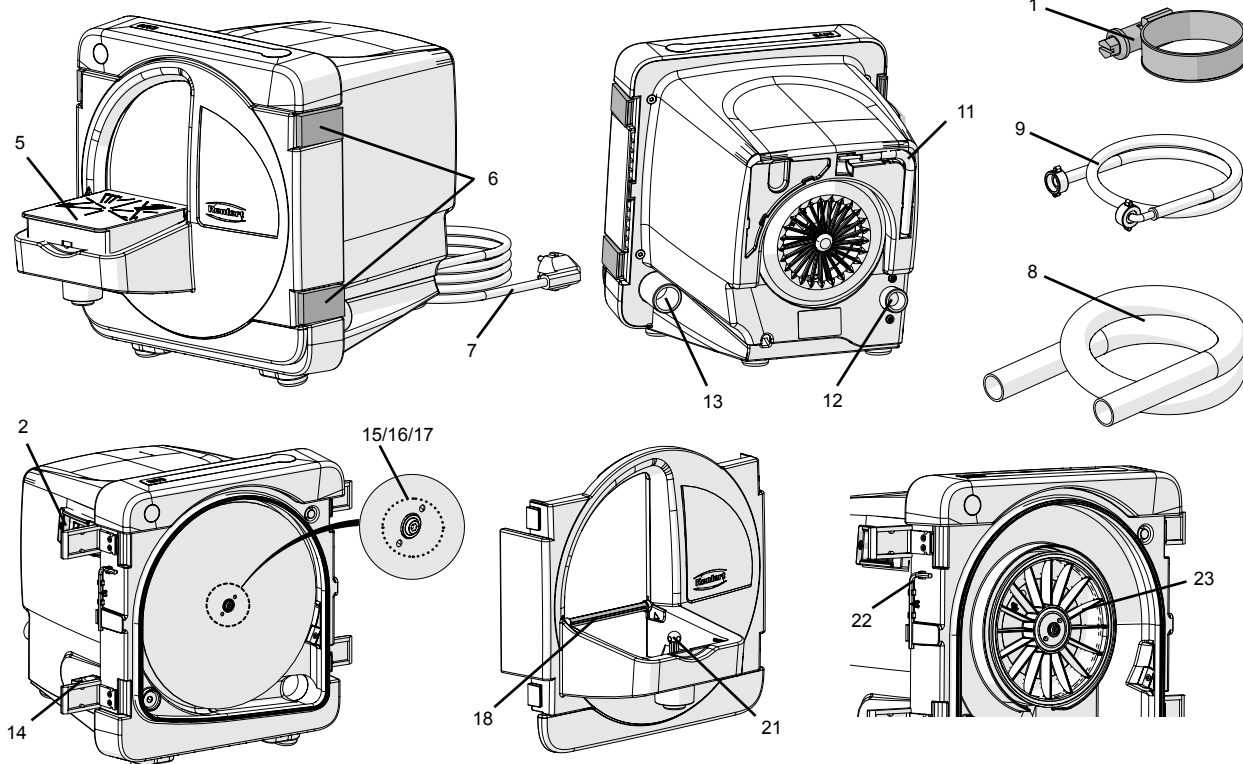
Інші символи пояснюються при їх використанні.

Посібник з експлуатації

1. Опис пристрою

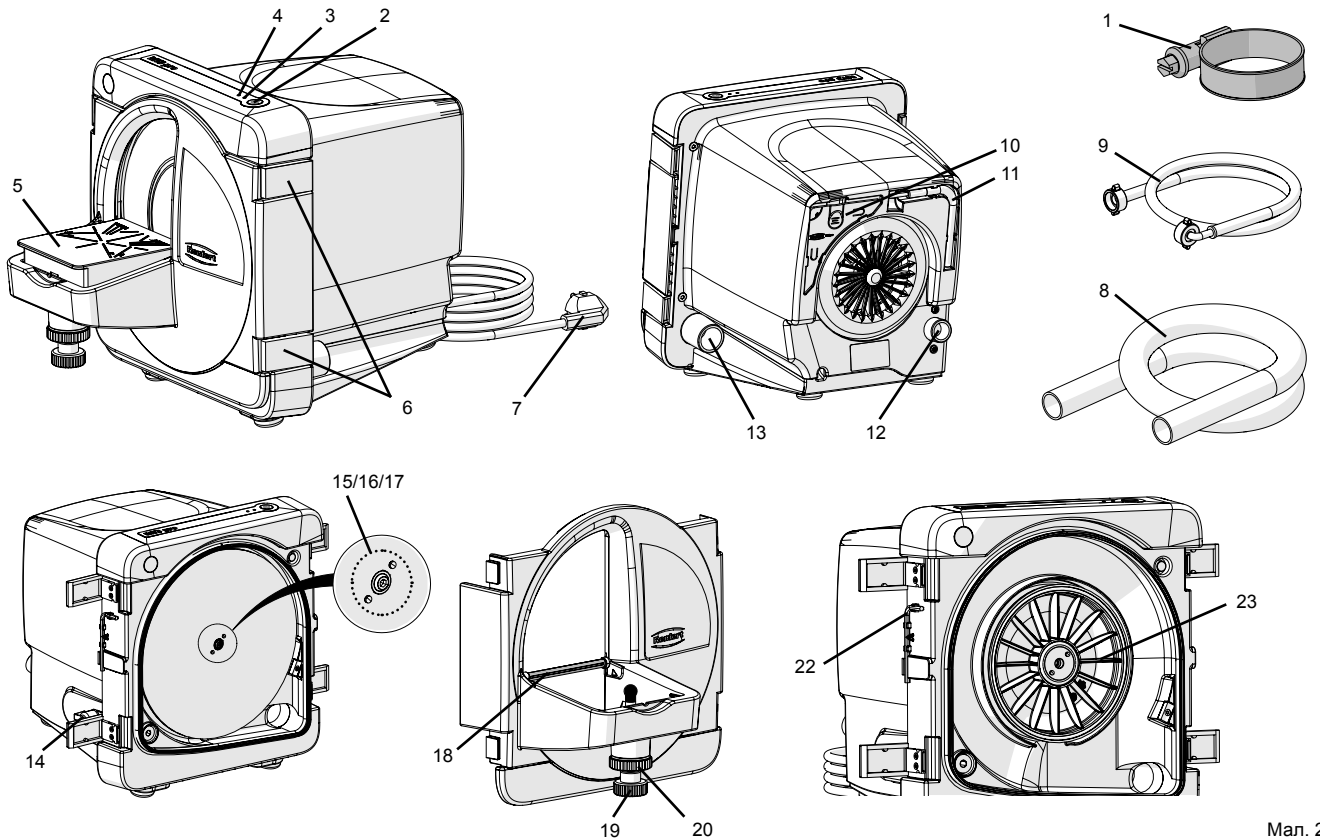
1.1 МТЗ

- | | |
|-----------------------------|--|
| 1 Хомут | 13 Відведення води |
| 2 Вимикач | 14 Водяний клапан |
| 5 Шліфувальний стіл | 15 Захисний ковпачок |
| 6 Дверні замки (4x) | 16 Кріпильний гвинт |
| 7 Мережевий штекер | 17 Фіксатори |
| 8 Шланг відпрацьованої води | 18 Трубка з отворами |
| 9 Шланг для води | 21 Регульовальна вилка |
| 11 Інструмент для демонтажу | 22 Ключ для гвинтів з внутрішнім шестигранником, SW4 |
| 12 Підключення води | 23 Кронштейн-фланець |



1.2 МТ3 pro

- | | |
|-----------------------------|--|
| 1 Хомут | 12 Підключення води |
| 2 Вимикач | 13 Відведення води |
| 3 Індикація готовності | 14 Водяний клапан |
| 4 Індикація несправності | 15 Захисний ковпачок |
| 5 Шліфувальний стіл | 16 Кріпильний гвинт |
| 6 Дверні замки (4x) | 17 Фіксатори |
| 7 Мережевий штекер | 18 Трубка з отворами |
| 8 Шланг відпрацьованої води | 19 Гвинт налаштування |
| 9 Шланг для води | 20 Контргайка |
| 10 Кут налаштування | 22 Ключ для гвинтів з внутрішнім шестигранником, SW4 |
| 11 Інструмент для демонтажу | 23 Кронштейн-фланець |



Мал. 2

2. Введення в експлуатацію

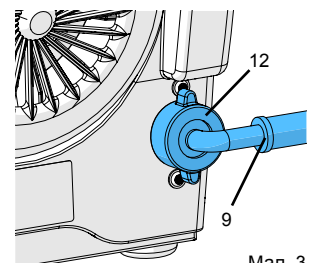
2.1 Встановлення

- Встановити пристрій на міцний, рівний робочий стіл.
- Встановити пристрій поблизу підключення / стоку води.
- Так встановити пристрій, щоб був легкий доступ до мережевого штекера.

2.2 Підключення води

2.2.1 подача води

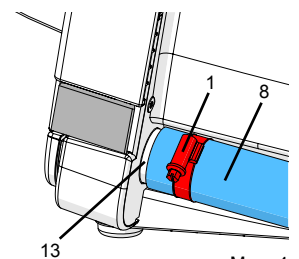
- Підключити шланг для води (9) до підключення води (12) пристрою.
- Підключити шланг для води до системи водопостачання з запірним краном.
- Обережно відкрити запірний кран і перевірити герметичність підключень.



Мал. 3

2.2.2 Відведення води

- Шланг відпрацьованої води (8) з поворотом одяги на з'єднувальний патрубок (13).
- Закріпити хомутом (1).
- Шланг відпрацьованої води прокласти з нахилом.



Мал. 4

2.3 Підключення електрики

- Упевнитись, що напруги на заводській табличці та в мережі збігаються.
- Вставити мережевий штекер (7, мал. 1, 2).

2.4 Увімкнення / вимкнення

МТЗ:

Пристрій вмикається та вимикається вимикачем (2, мал. 1).

МТЗ pro:



В разі пошкодження або несправності мембранної клавіатури вивести пристрій з експлуатації та відправити на ремонт!

Пристрій вмикається та вимикається вимикачем (2, мал. 2).

Під час роботи блакитний світлодіод (3, мал. 2) світиться.



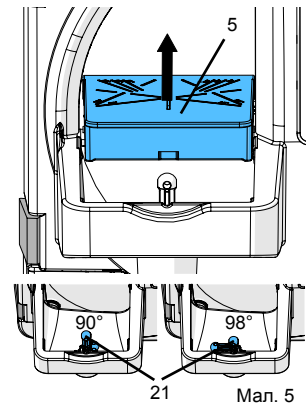
Після увімкнення зачекати, доки диск тримера досягне своєї номінальної частоти обертання (приблизно 2 - 3 сек). Лише потім починати обрізання.

3. Обслуговування

3.1 Налаштувати нахил столу

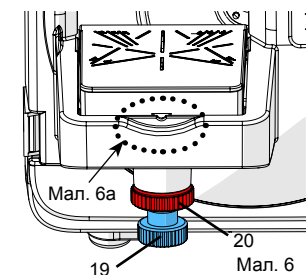
3.1.1 МТЗ

- Вимкнути пристрій та дочекатись зупинки диска тримера.
- Шліфувальний стіл (5) на передньому краї потягти вгору з кульової головки.
- Повернути регульовальну вилку (21) у потрібне положення:
 - довге плече: 90°
 - коротке плече: 98°
- Знову натиснути шліфувальний стіл на кульову головку.



3.1.2 МТЗ pro

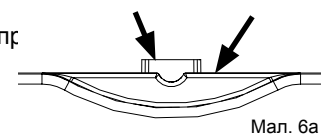
- Вимкнути пристрій та дочекатись зупинки диска тримера.
- Відпустити контргайку (20)
- Налаштувати нахил столу як треба через гвинт налаштування (19):
- Знову затягнути контргайку (20)



Кут 90° грубо налаштований, якщо маркування на шліфувальному столі збігається пр краєм гнізда шліфувальеого столу (мал. 6а).

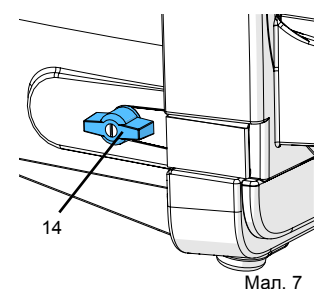
Точне налаштування відбувається з допомогою доданого кута (10, мал. 2).

Кут можна зберігати на задній стороні пристрою.



3.2 Налаштувати об'єм води

- Відкрити запірний кран системи водопостачання.
- Увімкнути пристрій.
- Налаштувати об'єм води на водяному клапані (14).

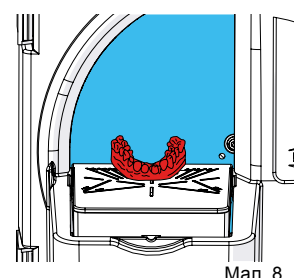


3.3 Обрізання

- За необхідності налаштувати та/або контролювати нахил столу.
- Увімкнути пристрій.
- Дочекатись прискорення до номінальної частоти обертання (приблизно 2 - 3 сек).
- За необхідності переставити об'єм води.
- Зафіксувати модель обома руками на столі обрізання і обережно притиснути до диска.

Після закінчення роботи:

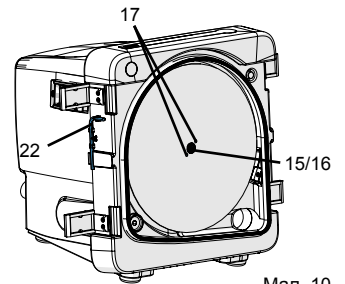
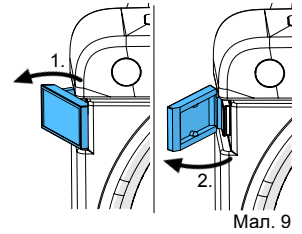
- Вимкнути пристрій.



! Закрити запірний кран у разі тривалої перерви у роботі і якщо пристрій лишається без нагляду (наприклад вночі).

3.4 Заміна диска тримера

- Вимкнути пристрій та дочекатись зупинки диска тримера.
- Витягти мережевий штекер.
- Відкрити дверні замки (мал. 9).
- Зняти дверцята тримера та покласти в сторону.
- Ключ для гвинтів з внутрішнім шестигранником (22) вийняти з кріплення.
- Зняти захисний ковпачок (15).
- За необхідності зняти диск Klettfix.
- Ослабити кріпильний гвинт (16) та зняти диск тримера.
- За необхідності почистити кронштейн-фланець.
- Одягти новий диск тримера на фіксатори (17).
- Знову затягнути кріпильний гвинт ключем для гвинтів з внутрішнім шестигранником.
- Одягнути захисний ковпачок на кріпильний гвинт.
- Знову вставити ключ для гвинтів з внутрішнім шестигранником в кріплення.
- Одягти дверцята тримера та закрити дверні замки.
- Вставити мережевий штекер.



Через кілька хвилин роботи підтягнути кріпильний гвинт (16), щоб запобігти можливому зміщенню посадки.

3.5 Контроль навантаження

лише MT3 pro

Електроніка керування контролює навантаження двигуна. Вона попереджує про навантаження, яка може призвести до неприпустимої температури двигуна та до спрацювання термозапобіжника двигуна.

- При обрізанні
 - Червоний світлодіод світиться:
Перевантаження призводить до нагрівання двигуна.
→ Як можна швидше відмовитись від зусилля притискання моделі.
- Тример гальмується до зупинки і самостійно відключається:
 - Червоний світлодіод блимає з 2 Гц (2 x / сек.):
Межа перевантаження двигуна перевищена.
→ Вимкнути тример на вимикачі.
- Тример не можна вмикати, червоний світлодіод починає блимати. приблизно через 5 після увімкнення тримера:
 - Червоний світлодіод блимає з 1 Гц (1 x / сек.):
Температура тримера ще надто висока.
→ Тример увімкнений і дати йому охолонути далі, доки червоний світлодіод не перестане блимати.
 - Червоний світлодіод блимає з 4 Гц (4 x / сек.):
Термозахист двигуна спрацював.
→ Вимкнути тример на вимикачі і дати йому охолонути далі.



Якщо диск тримера загальмувався до зупинки і тример зупинено електронікою керування, його додатково слід вимкнути на вимикачі, перш ніж можна вмикати знову.

3.6 Робоче гальмо

лише MT3 pro

Електронне робоче гальмо гальмує диск тримера до зупинки після вимкнення приблизно за 5 сек.

Під час гальмування блимає блакитний світлодіод (3, мал. 2).

Робоче гальмо працює тільки при закритих дверцятах тримера. Тому дверцята тримера відкривати лише після зупинки диска тримера.

4. Очищення / Технічне обслуговування

Для забезпечення безперебійного функціонування тример треба регулярно чистити (принаймні раз на тиждень) та перевіряти на ушкодження.



Ушкоджені пристрої негайно вивести з експлуатації та відправити на ремонт!



Пристрій не має всередині деталей, яким потрібне технічне обслуговування. Відкриття пристрою не припускається!



Не чистити пристрій під проточною водою чи занурювати у воду.



Перед чищенням та технічним обслуговуванням вимкнути пристрій та витягнути мережевий штекер.



**Не чистити за допомогою предметів з гострими краями або засобів для чищення, що містять розчинники або абразиви
Використовувати лише м'які щітки та/або тканину для чищення!**

4.1 Чищення корпусу



Не парити корпус!

- Лише витерти корпус вологим матеріалом.

4.2 Чищення всередині

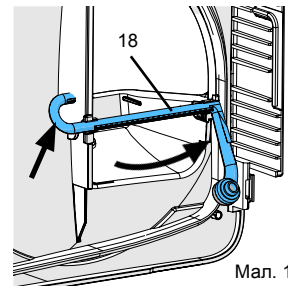
- Вимкнути пристрій та дочекатись зупинки диска тримера.
- Відкрити дверні замки (мал. 9) та зняти дверцята тримера.
- Почистити дверцята тримера під проточною водою щіткою та/або тканиною.
- Витерти внутрішнє приміщення тримера щіткою та/або тканиною.

4.3 Чищення шліфувального столу

- Вимкнути пристрій та дочекатись зупинки диска тримера.
- Шліфувальний стіл на передньому краї потягти вгору з кульової головки.
- Шліфувальний стіл за необхідності почистити під проточною водою щіткою.

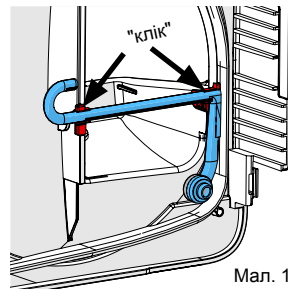
4.4 Чищення трубки з отворами

- Вимкнути пристрій та дочекатись зупинки диска тримера.
- Закрити запірний кран системи водопостачання.
- Шліфувальний стіл на передньому краї потягти вгору з кульової головки.
- Відкрити дверні замки (мал. 9) та зняти дверцята тримера.
- Трубку з отворами (18) викрутити вниз на згині (мал. 11).
- Трубку з отворами покласти на ніч в засіб для видалення вапна.



Мал. 11

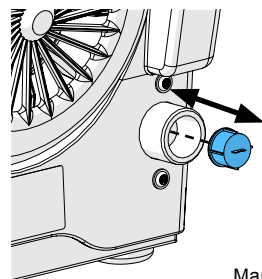
- Знову вставити трубку з отворами, для чого втиснути трубку з отворами в обидва кріплення (мал. 12).



Мал. 12

4.5 Чищення сита підключення води

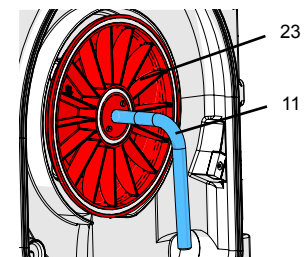
- Витягти мережевий штекер.
- Закрити запірний кран системи водопостачання.
- Зняти шланг для води (9, мал. 3) з підключення води (12, мал. 3) пристрою.
- Витягти сито кліщами та почистити.
- Знову вставити сито.



Мал. 13

4.6 Заміна кронштейна-фланця

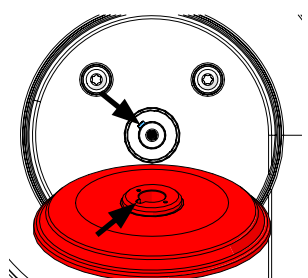
- Вимкнути пристрій та дочекатись зупинки диска тримера.
- Витягти мережевий штекер.
- Відкрити дверні замки (мал. 9) та зняти дверцята тримера.
- Демонтувати диск тримера (розділ 3.4).
- Вкрутити інструмент для демонтажу (11) у кронштейн-фланець (23), доки кронштейн-фланець не звільниться з валу.



Мал. 14

! Фланець не можна видаляти рукою, лише інструментом для демонтажу!

- Зняти кронштейн-фланець.
- Знову викрутити інструмент для демонтажу з кронштейна-фланця.
- За необхідності почистити всередині (окрім фланця).
- За необхідності почистити маточину.
- Одягти новий кронштейн-фланець >>> **Враховувати повідковий паз (мал. 15).**
- Одягти кронштейн-фланець вручну на вал двигуна.
- Знову монтувати диск тримера (розділ 3.4).
- Одягти дверцята тримера та закрити дверні замки.
- Вставити мережевий штекер.



Мал. 15

5. Запасні частини

Швидкозношувані та/або запасні частини Ви знайдете в переліку запасних частин в інтернеті за адресом www.renfert.com/p918.

Виключені з гарантійних послуг деталі (швидкозношувані деталі, витратні матеріали) відмічені в переліку запасних частин.

Серійний номер, дата виготовлення та версія пристрою знаходяться на заводській табличці пристрою.


6. Об'єм поставки

- 1 Триммер (MT3 / MT3 pro)
- 1 Шланг для води
- 1 Шланг відпрацьованої води
- 1 Ключ для гвинтів з внутрішнім шестигранником
- 1 Інструмент для демонтажу
- 1 Кут налаштування, лише для № 1809-xxxx
- 1 Диск тримера *Marathon*, лише для №. 1808-х500 та 1809-х500

7. Додаткове приладдя

- 2011-0000 GO-2011, розчинник для гіпсу
- 1803-3001 *Infinity* диск тримера повне алмазне покриття
- 1803-2001 Диск тримера *Marathon* часткове алмазне покриття
- 1803-1001 **Комплект змінного обладнання:** 5 *Klettfix* дисків тримера карбід кремнію (3 x 80 зернистість, 2 x 120 зернистість) + планшайба
- 1803-1100 **Запасний пакунок:** 5 *Klettfix* дисків тримера карбід кремнію K80
- 1803-1200 **Запасний пакунок:** 5 *Klettfix* дисків тримера карбід кремнію K120

8. Пошук помилок

Помилка	Причина	Спосіб усунення
Пристрій не починає роботу.	Електроживлення не встановлене.	Перевірити електроживлення.
	Захист мережі від перевантаження несправний.	Перевірити запобіжник мережі.
	Дверцята тримера закриті неправильно.	Закрити дверні замки (6, мал. 1, 2).
	Двигун перегрівся.	Дати двигуну охолонути 60 хв, повторно задіяти вимикач мережі. За необхідності за цей час перевірити, чи термозахист знову охолоджений.
MT3 pro: термічна несправність.		Після увімкнення дочекатись блимання червоного світлодіоду (приблизно 5 секунд). Причина / спосіб усунення див. код блимання в кінці таблиці.
MT3 pro: Вимикач (2, мал. 2) реагує лише на сильне натиснення.	Клавіша несправна.	Надіслати пристрій на ремонт.  Не натискати клавішу з високим зусиллям, так як існує небезпека розриву мембранної клавіатури.
Диск тримера вібує.	Диск тримера не прилягає рівно до фланця.	Монтувати диск тримера заново згідно посібника (див. розділ 3.4). Враховувати точне позиціонування диска тримера відносно фіксаторів (17, мал. 10)! Видалити відкладення та бруд на задній стороні диска тримера та кронштейні-фланці.
	Кріпильний гвинт (16, мал. 1, 2) затягнутий не досить міцно.	Міцно затягнути кріпильний гвинт (16, мал. 1, 2).
Шум при роботі диска тримера.	Кріпильний гвинт (16, мал. 1, 2) затягнутий не досить міцно.	Міцно затягнути кріпильний гвинт (16, мал. 1, 2), можливо монтувати заново (розділ 3.4).
Шліфувальний стіл чається / ослаблений.	Шліфувальний стіл монтовано неправильно.	Повністю натиснути шліфувальний стіл на кульову головку.

Помилка	Причина	Спосіб усунення
Диск тримера засмічується.	Об'єм води на пристрої неправильно відрегульовано.	Збільшити об'єм води на тримері (розділ 3.2).
	Забезпечення водою недостатнє.	Відкрити запірний кран системи водопостачання (розділ 3.2).
	Трубка з отворами засмічена.	Почистити / звільнити від вапна трубку з отворами (розділ 4.4).
	Сито підключення води засмічене.	Почистити сито підключення води (розділ 4.5).
	Відсутня прокладка трубки з отворами.	Перевірити, чи є прокладка трубки з отворами.
	Трубка з отворами відсутня.	Вставити трубку з отворами.
	Тиск води в лінії подачі надто низький.	Поперечний переріз лінії надто малий та/або надто багато споживачів на вузькій лінії подачі. >>> Перевірити, чи тиск води в лінії подачі мінімум 1 бар (спитати монтажника). За потреби штучне підвищення тиску через встановлення "домашнього водопроводу" (електричний насос з напірним резервуаром) може забезпечити задовільний тиск в лінії.
Вода бризкає з отвору шліфування.	Надто багато води.	Зменшити об'єм води на тримері (розділ 3.2).
	Відведення води незадовільне.	Перевірити зливний шланг, прокласти з нахилом (розділ 2.2.2).
Відсутня вода для промивання.	Підключення води виконано неправильно.	Перевірити підключення води (розділ 2.2.1).
	Трубка з отворами забруднена / у вапні.	Почистити / звільнити від вапна трубку з отворами (розділ 4.4).
Вода витікає краплями між передньою кришкою та корпусом.	Пил або зерна гіпсу на ущільнюваній поверхні.	Почистити ущільнювану поверхню та прокладку.
Червоний світлодіод світиться	Пристрій експлуатується в граничному діапазоні.	Зменшити навантаження наскільки можна. Замінити диск тримера.
Пристрій відключається і червоний світлодіод блимає з 1 Гц.	Спрацював електронний контроль температури.	Дочекайтесь повторного увімкнення пристрою (приблизно 10 хв).
Червоний світлодіод блимає з 1 Гц (1 х / сек.):	Спрацював електронний контроль температури.	Залишити пристрій увімкненим та дочекатись, коли погасне червоний світлодіод (приблизно 10 хв).
Червоний світлодіод блимає з 4 Гц (4 х / сек.):	Спрацював термозахист двигуна.	Вимкнути пристрій та дати охолонути приблизно 60 хв. За необхідності за цей час перевірити, чи термозахист знову охолоджений.
Червоний світлодіод блимає з 2 Гц (2 х / сек.):	Двигун заблоковано та відключено	Вимкнути пристрій. Після цього можна увімкнути повторно і продовжити роботу.
Всі не описані тут коди блимання червоного світлодіоду.	Пристрої або деталі несправні.	Відправити пристрій на ремонт.

Вказівки для експлуатуючої сторони

Наступні вказівки мають допомогти Вам як експлуатуючій стороні надійно використовувати цей пристрій у своїй лабораторії.



Проінструктувати користувача на основі цієї інформації про сферу використання, можливі небезпеки при роботі та керування пристроєм.

Тримати цю інформацію під рукою для використання користувачем.

A. Сфера використання

A.1 Використання за призначенням

Тример *MT3 / MT3 pro* служить виключно для додаткового шліфування гіпсових моделей.

A.2 Використання не за призначенням

Використання цього пристрою для сухого шліфування вважається використанням не за призначенням і не припустиме.

Пристрій не призначений для шліфування пакувальних мас. Пил, що утворюється при цьому, викликає рак.

На цьому продукті можна використовувати лише поставлені або дозволені фірмою Renfert GmbH запасні частини та додаткове приладдя. Використання іншого додаткового приладдя або запчастин може негативно вплинути на безпеку пристрою, приховує ризик важких травм, може призвести до шкоди довкіллю або ушкодження продукту.

A.3 Зовнішні умови для роботи (згідно DIN EN 61010-1)

Пристрій можна експлуатувати лише:

- в приміщеннях,
- при висоті до 2 000 м над рівнем моря,
- при температурі довкілля 5 - 40 °C [41 - 104 °F] *),
- при максимальній відносній вологості 80 % при 31 °C [87,8 °F], лінійне зниження до 50 % відносної вологості при 40 °C [104 °F] *),
- при мережевому електроживленні, якщо коливання напруги не перевищують 10 % номінального значення,
- при ступені забруднення 2,
- при категорії перевантаження II,

*) При 5 - 30 °C [41 - 86 °F] пристрій можна використовувати при вологості повітря до 80 %.

При температурах 31 - 40 °C [87,8 - 104 °F] вологість повітря повинна пропорційно знижуватись, щоб гарантувати експлуатаційну готовність (наприклад при 35 °C [95 °F] = 65 % вологості повітря, при 40 °C [104 °F] = 50 % вологості повітря). При температурах вище 40 °C [104 °F] пристрій не можна експлуатувати.

B. Вказівки на небезпеку та попереджувальні вказівки



- ▶ Якщо пристрій не експлуатується у відповідності з даним посібником з експлуатації, передбачений захист більше не гарантується.
- ▶ Пристрій можна вводити в експлуатацію тільки з мережевим кабелем з місцевою штекерною системою. Потрібну в разі необхідності перебудову можуть здійснювати лише спеціалісти з електротехніки.
- ▶ Пристрій можна вводити в експлуатацію, лише якщо дані на заводській табличці збігаються з даними місцевої електромережі.
- ▶ Пристрій можна підключати лише до штекерів, які з'єднанні з контуром захисту.
- ▶ Має бути легкий доступ до мережевих штекерів.
- ▶ З'єднувальні лінії (наприклад мережеві кабелі), шланги та корпус (наприклад мембранна клавіатура) регулярно перевіряти на ушкодження (наприклад вигини, тріщини, пористість) або старіння. Пристрої з пошкодженими з'єднувальними лініями, шлангами та частинами корпусу або іншими дефектами більше не можна експлуатувати!
Втягнути мережевий штекер та захистити від повторного увімкнення!
- ▶ Експлуатувати пристрій лише під наглядом.
- ▶ Небезпека травмування!
При використанні не припустимого додаткового приладдя існує небезпека травмування. Використовувати лише оригінальне додаткове приладдя Renfert.
- ▶ Враховувати приписи по запобіганню нещасним випадкам профспілки!
- ▶ Не працювати на тримері з довгим волоссям або у вільному та/або широкому одязі. Існує небезпека травмування через затягування та намотування.
- ▶ Не відкривати передню кришку під час роботи двигуна. Захист від запуску не призводить до зупинки шліфувального круга.
- ▶ Відкривати передню кришку лише після повної зупинки шліфувального круга.
- ▶ Носити захисні окуляри при шліфуванні.
- ▶ Не торкатись диска тримера, що обертається.

- ▶ Не працювати без встановленого та зафіксованого ("клік") шліфувального столу. Існує значна небезпека травмування внаслідок втягування дрібних деталей та пальців у пристрій.
- ▶ Торкатись столу тримера лише при зупинці диска.
- ▶ Дотримання національних приписів при експлуатації та стосовно регулярної перевірки надійності електричних пристроїв лежить у сфері відповідальності експлуатуючої сторони. В Німеччині це DGUV припис 3 в поєднанні з VDE 0701-0702.

C. Допущені особи

Керуванням та технічним обслуговуванням пристрою можуть займатись лише проінструктовані особи.

D. Підготовка до введення в експлуатацію



Перед введенням в експлуатацію порівняйте дані на заводській табличці з даними місцевої електромережі.



Пристрій можна підключати лише до штекерів, які з'єднанні з контуром захисту.

Ми рекомендуємо працювати через розетку, захищену диференційним захисним пристроєм!



Для утилізації шліфувальної води встановити систему сепараторів.

E. Ремонт

Ремонт може виконувати лише офіційний представник Renfert.

Ремонт на електричному обладнанні, не описаний в цій інформації користувача, можуть здійснювати лише спеціалісти-електрики.

Перед роботами з ремонту та технічного обслуговування на електричних деталях вимкнути пристрій та від'єднати від мережі.

F. Вказівки по утилізації

Утилізацію пристрою має здійснювати спеціалізоване підприємство. Спеціалізоване підприємство слід при цьому проінформувати про небезпечні рештки в пристрої.

F.1 Вказівки по утилізації для країн ЕС

Для збереження і захисту довкілля, запобіганню забрудненню довкілля та для покращення вторинного використання сировини (рециклінг), європейська комісія видала директиву, згідно якої електричні та електронні пристрої збирає виробник, щоб відправити їх на організовану утилізацію або на вторинне використання.



Пристрої, позначені цим символом, не можна утилізувати через несортоване міське сміття всередині Європейського Союзу.

Дізнайтесь про належну утилізацію в своїх місцевих установах.

G. Технічні дані

	MT3	MT3 pro
Номінальна напруга:	220 - 240 В, 50 / 60 Гц	230 В, 50 Гц
	100 - 120 В, 50 / 60 Гц	120 В, 60 Гц
Споживана потужність:	1.300 Вт [1.74 к.с.] (220 - 240 В)	1.650 Вт [2.21 к.с.] (230 В)
	1.325 Вт [1.78 к.с.] (120 В)	1.500 Вт [2.01 к.с.] (120 В)
Частота обертання:	2.880 об/хв (50 Гц)	
	3.400 об/хв (60 Гц)	
Споживання води макс.:	7 л/хв [0.25 куб фут/хв]	
Потрібний тиск води:	мін. 1 бар [мін. 14.5 фунт сили на кв. дюйм] макс. 5 бар [макс. 72.5 фунт сили на кв. дюйм]	
Діаметр з'єднувальний патрубков для шлангу відпрацьованої води:	36 мм [1.42 дюйма]	
Розміри (Ш x В x Г):	305 x 330 x 410 мм [12.0 x 13.0 x 16.1 дюйма]	
Ø розмір диска тримера:	234 мм [9.2 дюйма]	
Вага (без диска тримера):	13,2 кг [29 фунтів]	14,5 кг [32 фунтів]
LpA *) (на холостому ході):	74 дБ(А)	

*) Рівень акустичного тиску згідно EN ISO 11202

вимірювання шуму двигуна. В залежності від заготовки та методу роботи шум шліфування може зрости.

Н. Звільнення від відповідальності

Renfert GmbH відхиляє будь-які відшкодування збитків та гарантійні претензії, якщо:

- ▶ продукт використовується для іншої, не описаної в даному посібнику з експлуатації, мети.
- ▶ продукт змінено, окрім змін, описаних в посібнику з експлуатації.
- ▶ продукт ремонтується не офіційним представником Renfert або використовується не з оригінальними запчастинами Renfert.
- ▶ продукт використовується і далі, незважаючи на розпізнані недоліки в системі безпеки чи ушкодження.
- ▶ продукт зазнав механічних ударів або падав.

I. Гарантія

При належному використанні Renfert дає Вам на всі деталі тримера **гарантію на 3 роки**.

Передумовою для подання гарантійних претензій є наявність оригінального рахунку спеціалізованого магазину.

Виключені з гарантійних послуг деталі, які підлягають природному зношенню, (швидкозношувані деталі), та витратні матеріали. Ці деталі відмічені в переліку запасних частин.

Гарантія втрачає силу при неналежному використанні, в разі зневажання приписами щодо керування, чищення, технічного обслуговування та підключення, при ремонті власними силами або ремонті, який виконується не офіційним представником Renfert, при використанні запчастин інших виробників та в разі незвичайного впливу або впливу, не припустимого з точки зору приписів з використання.

Гарантійні послуги не подовжують гарантію.

MT3 / MT3 pro

Nro 1808 / 1809

SUOMI

Symbolit.....	2
Käyttöohje	
1. Laitteen kuvaus.....	2
1.1 MT3.....	2
1.2 MT3 pro.....	3
2. Käyttöönotto.....	3
2.1 Pystytys.....	3
2.2 Vesiliitäntä.....	3
2.2.1 Veden tulovirtaus.....	3
2.2.2 Veden poisvirtaus.....	3
2.3 Sähköliitäntä.....	4
2.4 Kytkeminen päälle / pois päältä.....	4
3. Käyttö.....	4
3.1 Pöydän kaltevuuden säätäminen.....	4
3.1.1 MT3.....	4
3.1.2 MT3 pro.....	4
3.2 Vesimäärän säätäminen.....	4
3.3 Trimmaus.....	4
3.4 Trimmerilevyn vaihtaminen.....	5
3.5 Kuormituksenvalvonta.....	5
3.6 Käyttöjarru.....	5
4. Puhdistus / huolto.....	5
4.1 Kotelon puhdistaminen.....	5
4.2 Sisätilan puhdistaminen.....	6
4.3 Hiomapöydän puhdistaminen.....	6
4.4 Suihkuputken puhdistaminen.....	6
4.5 Vesiliitäntäseulan puhdistaminen.....	6
4.6 Kannatinlaipan vaihtaminen.....	6
5. Varaosat.....	6
6. Toimituksen sisältö.....	7
7. Tarvikkeet.....	7
8. Vianhaku.....	7
Ohjeita käyttäjäritykselle	
A. Käyttöalue.....	8
A.1 Määräystenmukainen käyttö.....	8
A.2 Määräystenvastainen käyttö.....	8
A.3 Ympäristöolosuhteet.....	9
B. Vaaraohjeet ja varoitukset.....	9
C. Hyväksytyt henkilöt.....	9
D. Valmistelut käyttöönottoa varten.....	9
E. Korjaus.....	9
F. Hävitysohjeet.....	10
F.1 Hävitysohjeet EU:n jäsenvaltioita varten.....	10
F.2 Erityisiä ohjeita Saksassa oleville asiakkaille.....	10
G. Tekniset tiedot.....	10
MT3.....	10
MT3 pro.....	10
H. Vastuuvapauslauseke.....	10
I. Takuu.....	10



Lue seuraava käyttöohje huolellisesti läpi ennen käyttöönottoa ja noudata sen sisältämiä turvaohjeita, jotta pitkä toiminta ilman ongelmia taattaisiin.



Opasta käyttäjää näiden käyttäjätietojen pohjalta käyttöalueen, mahdollisten käytössä esiintyvien vaarojen sekä laitteen käytön suhteen.

Pidä näitä käyttäjätietoja käyttäjän saatavilla.

Lisätietoja löytyy kohdasta:

"Ohjeita käyttäjäritykselle"

tämä ohjeen lopussa.

Symbolit

Tässä ohjeessa tai laitteessa on symboleja, joilla on seuraavat merkitykset:



Vaara

On olemassa välitön loukkaantumisvaara. Huomioi mukana seuraavat asiakirjat!



Sähköjännite

On olemassa sähköjännitteestä johtuva vaara.



Huomio

Jos ohjetta ei noudateta, on olemassa laitteen vahingoittumisen vaara.



Huomautus

Antaa käytön kannalta hyödyllisen ja käsittelyä helpottavan ohjeen.



Huomio!

Käytä suojalaseja.



IPX2 Laite on suojattu tippaveden 15°:n kulmassa tapahtuvaa sisääntunkeutumista vastaan.



Laite vastaa vastaavia EU-direktiivejä.



Tämä tuote on Yhdistyneen kuningaskunnan asiaa koskevan lainsäädännön mukainen.

Ks. UKCA:n vaatimustenmukaisuusvakuutus Internetissä osoitteessa www.renfert.com.



Laite on EU-direktiivin 2002/96/EY (WEEE-direktiivi) alainen.

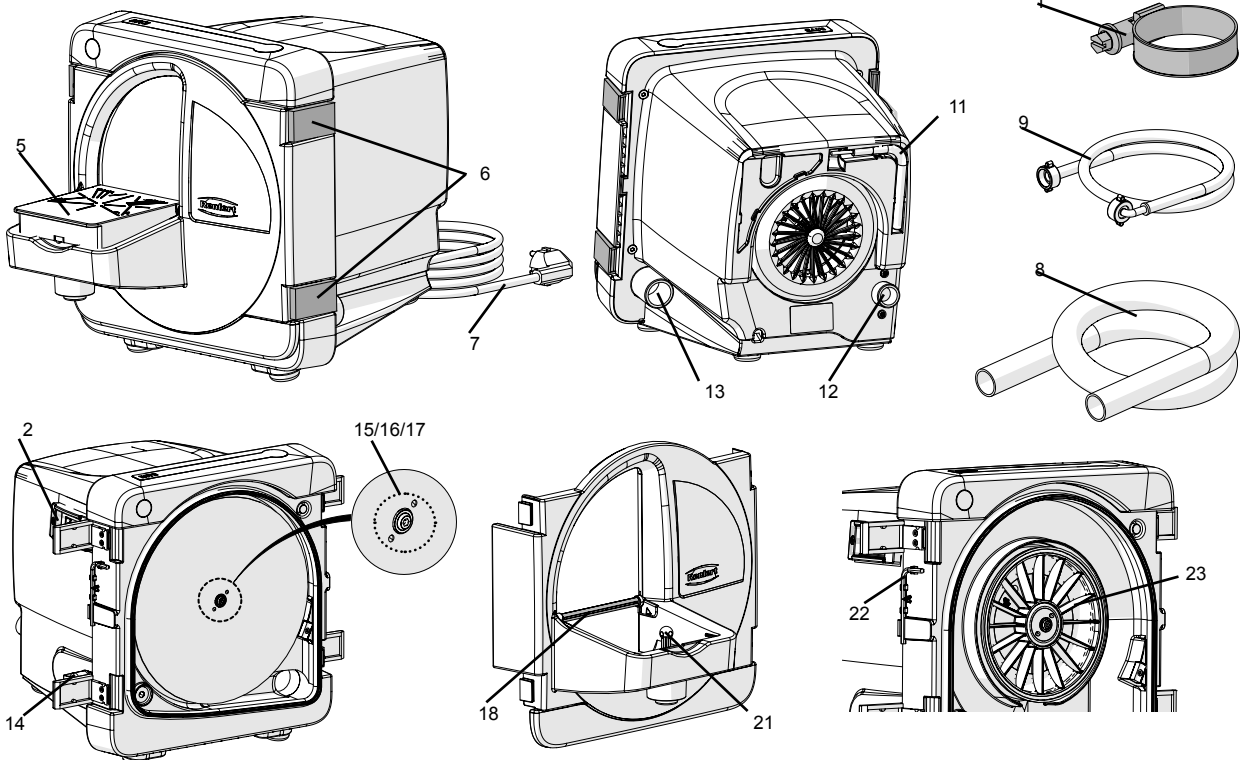
Muut symbolit on selitetty niiden käyttöä koskevassa kohdassa.

Käyttöohje

1. Laitteen kuvaus

1.1 MT3

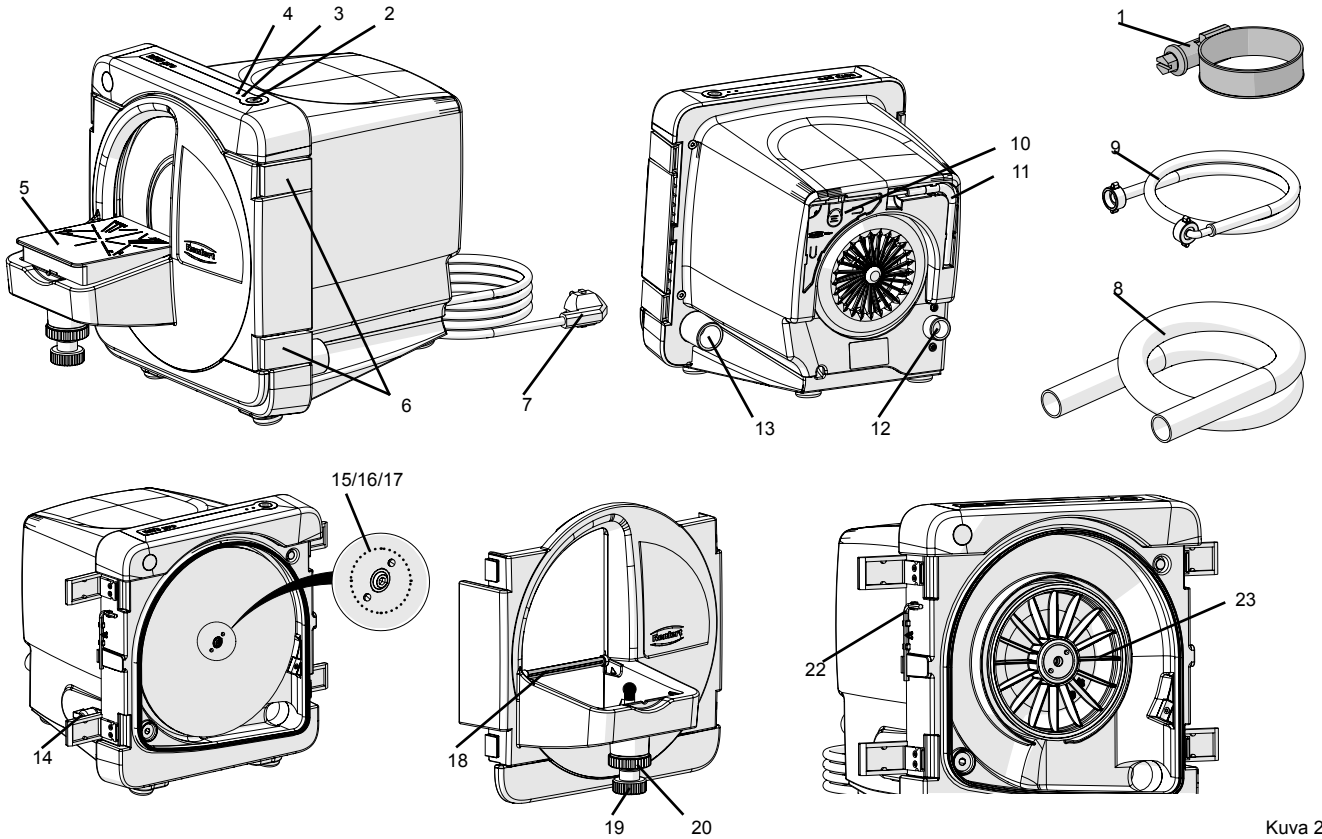
- | | |
|-------------------|-------------------------|
| 1 Sinkilä | 13 Veden poisvirtaus |
| 2 Virtakytkin | 14 Vesiventtiili |
| 5 Hiomapöytä | 15 Suojakorkki |
| 6 Ovisalvat (4 x) | 16 Kiinnitysruuvi |
| 7 Verkkopistoke | 17 Lukitustapit |
| 8 Jätevesiletku | 18 Suihkuputki |
| 9 Vesiletku | 21 Säätöhaarukka |
| 11 Irrotustyökalu | 22 Kuusiokoloavain, AV4 |
| 12 Vesiliitäntä | 23 Kannatinlaippa |



Kuva 1

1.2 MT3 pro

- | | |
|-------------------|-------------------------|
| 1 Sinkilä | 12 Vesiliitäntä |
| 2 Virtapainike | 13 Veden poisvirtaus |
| 3 Valmiusnäyttö | 14 Vesiventtiili |
| 4 Häirionäyttö | 15 Suojakorkki |
| 5 Hiomapöytä | 16 Kiinnitysruuvi |
| 6 Ovisalvat (4x) | 17 Lukitustapit |
| 7 Verkkopistoke | 18 Suihkuputki |
| 8 Jätevesiletku | 19 Säätoruuvi |
| 9 Vesiletku | 20 Vastamutteri |
| 10 Asetuskulma | 22 Kuusiokoloavain, AV4 |
| 11 Irrotustyökalu | 23 Kannatinlaippa |



Kuva 2

2. Käyttöönotto

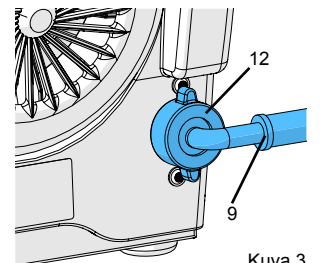
2.1 Pystytys

- Pystytä laite kiinteälle, tasaiselle työpöydälle.
- Pystytä laite vesiliitäntään / veden poisvirtauksen lähelle.
- Pystytä laite niin, että verkkopistokkeeseen päästään helposti käsiksi.

2.2 Vesiliitäntä

2.2.1 Veden tulovirtaus

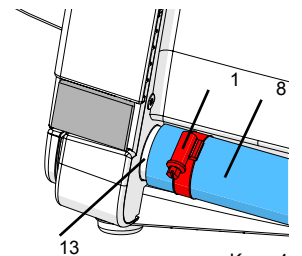
- Liitä vesiletku (9) laitteen vesiliitäntään (12).
- Liitä vesiletku vesisyöttöön sulkuhanan avulla.
- Avaa sulkuhana varovasti ja tarkasta liitäntöjen tiiviys.



Kuva 3

2.2.2 Veden poisvirtaus

- Työnnä jätevesiletku (8) kierreläikeellä liitäntätulkkiaan (13).
- Kiinnitä sinkilällä (1).
- Vedä jätevesiletku laskevasti.



Kuva 4

2.3 Sähköliitäntä

- Varmista, että jännitetieto tyyppikilvessä vastaa verkkojännitettä.
- Liitä verkkopistoike (7, kuva 1, 2).

2.4 Kytkeminen päälle / pois päältä

MT3:

Laite kytetään päälle ja pois päältä virtakytkimellä (2, kuva 1).

MT3 pro:



Jos käyttökalvo on vahingoittunut tai viallinen, ota laite käytöstä ja lähetä se korjattavaksi!

Laite kytetään päälle ja pois päältä virtakytkimellä (2, kuva 2).

Käytössä sininen LED palaa (3, kuva 2).



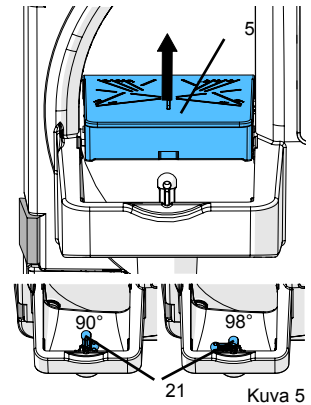
Odota päällekytkennän jälkeen, kunnes trimmerilevy on saavuttanut nimelliskierroslukunsa (n. 2 - 3 s). Aloita trimmaus vasta sitten.

3. Käyttö

3.1 Pöydän kaltevuuden säätäminen

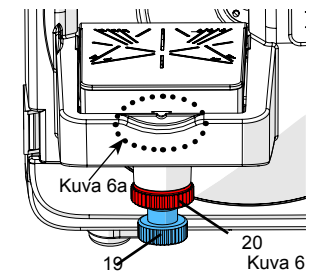
3.1.1 MT3

- Sammuta laite ja odota, kunnes trimmerilevy on pysähtynyt.
- Vedä hiomapöytä (5) etureunasta ylöspäin irti kuulapäästä.
- Kierrä säätöhaarukka (21) haluttuun asentoon:
 - pitkä haara: 90°
 - lyhyt haara: 98°
- Paina hiomapöytä takaisin kuulapäähän.



3.1.2 MT3 pro

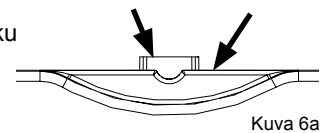
- Sammuta laite ja odota, kunnes trimmerilevy on pysähtynyt.
- Avaa vastamutteri (20)
- Säädä haluttu pöydän kaltevuus säätöruuvilla (19)
- Kiristä vastamutteri (20) jälleen



90°:n asento on asetettu karkeasti, kun merkintä hiomapöydällä on samassa kohdassa kuin hiomapöydän kiinnityksen yläreuna (kuva 6a).

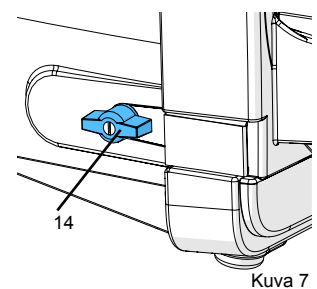
Hienosäätö tapahtuu mukana tulevan kulman (10, kuva 2) avulla.

Kulmaa voidaan säilyttää laitteen taustapuolella.



3.2 Vesimäärän säätäminen

- Avaa vesisyötön sulkuhana.
- Kytke laite päälle.
- Säädä vesimäärä vesiventtiilissä (14).

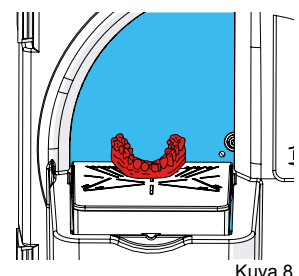


3.3 Trimmaus

- Säädä tarvittaessa pöydän kaltevuus tai tarkasta se.
- Kytke laite päälle.
- Odota kiihdytys nimelliskierroslukuun (n. 2 - 3 s).
- Säädä vesimäärää tarvittaessa.
- Kiinnitä malli molemmin käsin lujasti trimmeripöydälle ja paina se varovasti levyille.

Töiden päätyttyä:

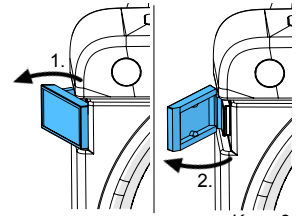
- Sammuta laite.



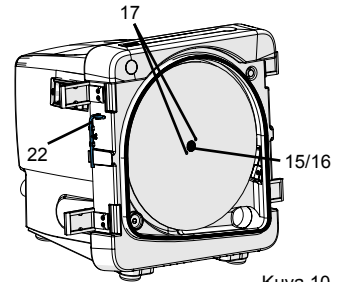
! Sulje vesisyötön sulkuhana töiden pidemmissä keskeytyksissä ja laitteen ollessa valvomattomana (esim. yön yli).

3.4 Trimmerilevyn vaihtaminen

- Sammuta laite ja odota, kunnes trimmerilevy on pysähtynyt.
- Irrota verkkopistoke.
- Avaa ovisalvat (kuva 9).
- Irrota trimmeriovi ja aseta se sivuun.
- Ota kuusiokoloavain (22) pidikkeestä.
- Irrota suojakorkki (15).
- Irrota tarrakiinnityslevy tarvittaessa.
- Avaa kiinnitysruuvi (16) ja irrota trimmerilevy.
- Puhdista kannatinlaippa tarvittaessa.
- Aseta uusi trimmerilevy lukitustappiin (17).
- Kiristä kiinnitysruuvi jälleen tiukasti kuusiokoloavaimella.
- Aseta suojakorkki kiinnitysruuville.
- Aseta kuusiokoloavain takaisin pidikkeeseen.
- Aseta trimmeriovi paikoilleen ja sulje ovisalvat.
- Liitä verkkopistoke.



Kuva 9



Kuva 10



Kiristä kiinnitysruuvia (16) muutaman minuutin käytön jälkeen vielä kerran, jotta mahdollinen siirtymiskäyttäytyminen ehkäistäisiin ennalta.

3.5 Kuormituksenvalvonta

vain MT3 pro

Ohjauselektronikka valvoo moottorin kuormitusta. Se varoittaa ylikuormituksesta, joka saattaisi johtaa kiellettyyn moottorilämpötilaan ja moottorin lämpövarmistuksen laukeamiseen.

- Trimmattaessa
 - Punainen LED palaa:
Kuormitus johtaa moottorin lämpenemiseen.
→ Peruuta mallin puristuspainie mahdollisimman pian.
- Trimmeri jarrutetaan pysähtymiseen asti ja se sammuu itsenäisesti:
 - Punainen LED vilkkuu 2 Hz (2 x / s):
Moottorin kuormitusraja ylitetty.
→ Sammuta trimmeri virtapainikkeella.
- Trimmeriä ei voi kytkeä päälle, punainen LED alkaa vilkkua n. 5 s trimmerin päällekytkennän jälkeen:
 - Punainen LED vilkkuu 1 Hz (1 x / s):
Trimmerin lämpeneminen vielä liiallista.
→ Jätä trimmeri päälle kytketyksi ja anna sen jäähtyä edelleen, kunnes punainen LED ei enää vilku.
 - Punainen LED vilkkuu 4 Hz (4 x / s):
Moottorikäämityksen lämpösuoja on lauennut.
→ Sammuta trimmeri virtapainikkeella ja anna sen jäähtyä edelleen.



Jos trimmerilevy on jarrutettu pysähtymiseen asti ja ohjauselektronikka on pysäyttänyt trimmerin, se on lisäksi sammutettava virtapainikkeella, ennen kuin sen voi kytkeä päälle uudelleen.

3.6 Käyttöjarru

vain MT3pro

Elektroninen käyttöjarru jarruttaa trimmerilevyn sammuttamisen jälkeen n. 5 sekunnissa pysähdyksiin asti.

Jarrutustapahtuman aikana sininen LED vilkkuu (3, kuva 2).

Käyttöjarru toimii vain trimmerioven ollessa suljettuna. Avaa siksi trimmeriovi vasta trimmerilevyn pysähdyttyä.

4. Puhdistus / huolto

Moitteettoman toiminnon takaamiseksi trimmeri on puhdistettava ja tarkastettava vaurioiden varalta säännöllisin väliajoin (vähintään viikoittain).



Poista vahingoittuneet laitteet viipymättä käytöstä ja lähetä ne korjattavaksi!



**Laitteen sisällä ei ole mitään sellaisia osia, joita tarvitsee huoltaa.
Laitteen avaaminen ei ole sallittua!**



Älä koskaan puhdista laitetta juoksevan veden alla tai upota sitä veteen.



Sammuta laite ja irrota verkkopistoke ennen puhdistusta tai huoltoa.



**Älä käytä puhdistukseen teräväreunaisia esineitä tai hankaavia tai liuotinainepitoisia puhdistusaineita!
Käytä vain pehmeitä harjoja tai puhdistusliinoja!**

4.1 Kotelon puhdistaminen



Älä puhdista koteloä höyryllä!

- Pyyhi kotelo vain kostealla.

4.2 Sisätilan puhdistaminen

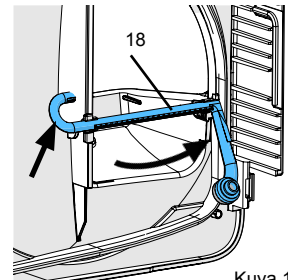
- Sammuta laite ja odota, kunnes trimmerilevy on pysähtynyt.
- Avaa ovisalvat (kuva 9) ja irrota trimmeriovi.
- Puhdista trimmeriovi juoksevan veden alla harjalla tai liinalla.
- Pyyhi trimmerin sisätila harjalla ja/tai liinalla.

4.3 Hiomapöydän puhdistaminen

- Sammuta laite ja odota, kunnes trimmerilevy on pysähtynyt.
- Vedä hiomapöytä etureunasta ylöspäin irti kuulapäästä.
- Puhdista hiomapöytä tarvittaessa harjalla juoksevan veden alla.

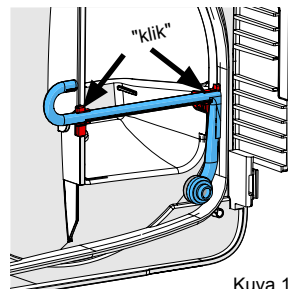
4.4 Suihkuputken puhdistaminen

- Sammuta laite ja odota, kunnes trimmerilevy on pysähtynyt.
- Sulje vedensyötön sulkuhana.
- Vedä hiomapöytä etureunasta ylöspäin irti kuulapäästä.
- Avaa ovisalvat (kuva 9) ja irrota trimmeriovi.
- Kierrä suihkuputki (18) ulos taivutettu puoli taaksepäin (kuva 11).



Kuva 11

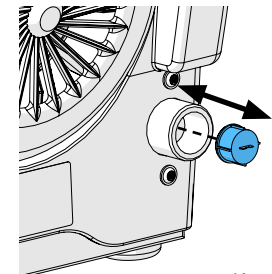
- Asta suihkuputki yön yli kalkinpoistoaineeseen.
- Aseta suihkuputki takaisin paikoilleen, paina sitä varten suihkuputki molempiin pidikkeisiin (kuva 12).



Kuva 12

4.5 Vesiliitäntäseulan puhdistaminen

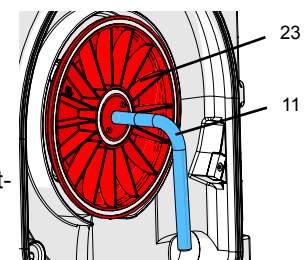
- Irrota verkkopistoke.
- Sulje vedensyötön sulkuhana.
- Poista vesiletku (9, kuva 3) laitteen vesiliitännästä (12, kuva 3.).
- Vedä seula ulos pihdeillä ja puhdista se.
- Aseta seula takaisin paikoilleen.



Kuva 13

4.6 Kannatinlaipan vaihtaminen

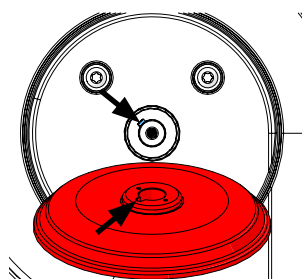
- Sammuta laite ja odota, kunnes trimmerilevy on pysähtynyt.
- Irrota verkkopistoke.
- Avaa ovisalvat (kuva 9) ja irrota trimmeriovi.
- Irrota trimmerilevy (luku 3.4).
- Kierrä irrotustyökälu (11) kannatinlaippaan (23) sisään, kunnes kannatinlaippa on irrotettu akselilta.



Kuva 14

! Laippaa ei saa poistaa käsin, vaan ainoastaan irrotustyökäluun avulla!

- Irrota kannatinlaippa.
- Kierrä irrotustyökälu jälleen irti kannatinlaipasta.
- Puhdista sisätila (laipan takana) tarvittaessa.
- Puhdista napa tarvittaessa.
- Aseta uusi kannatinlaippa paikoilleen >>> **Huomioi tarrainura (kuva 15).**
- Paina kannatinlaippa käsin moottoriakselille.
- Asenna trimmerilevy takaisin paikoilleen (luku 3.4).
- Aseta trimmeriovi paikoilleen ja sulje ovisalvat.
- Liitä verkkopistoke.



Kuva 15

5. Varaosat

Kulutus- ja varaosat löytyvät varaosaluettelosta internetsivulta osoitteesta www.renfert.com/p918. Takuusuorituksen ulkopuolelle jäävät osat (kuluvat osat, käyttöosat) on merkitty varaosaluetteloon. Sarjanumero, valmistuspäivämäärä ja laitetyyppi löytyvät laitteen tyyppikilvestä.


6. Toimituksen sisältö

- 1 trimmeri (MT3 / MT3 pro)
- 1 vesiletku
- 1 jätevesiletku
- 1 kuusiokoloavain
- 1 irrotustyökalu
- 1 Asetuskulma, vain nro 1809-xxxx
- 1 *Marathon*-trimmerilevy, vain nro 1808-x500 ja 1809-x500

7. Tarvikkeet

- 2011-0000 GO-2011, kipsinirrottaja
- 1803-3001 *Infinity*-trimmerilevy, täystimanttinen
- 1803-2001 *Marathon*-trimmerilevy osatimanttinen
- 1803-1001 **Varustelusarja:** 5 *Kletffix*-piikarbiditrimmerilevyä (3 x 80 karkeus, 2 x 120 karkeus) + kannatinlevy
- 1803-1100 **Jälkitäyttöpakkaus:** 5 *Kletffix*-piikarbiditrimmerilevyä K80
- 1803-1200 **Jälkitäyttöpakkaus:** 5 *Kletffix*-piikarbiditrimmerilevyä K120

8. Vianhaku

Vika	Syyt	Korjauskeino
Laite ei käynnisty.	Verkkosyöttöä ei luotu.	Tarkasta verkkosyöttö.
	Verkkovarmistus viallinen.	Tarkasta verkkovarmistus.
	Trimmeriovea ei suljettu oikein.	Sulje ovisalvat (6, kuva 1, 2).
	Moottori ylikuumenee.	Anna moottorin jäähtyä n. 60 min, käytä verkkokytintä uudelleen. Tarkasta tarvittaessa välillä, onko lämpösuoja jälleen jäähtynyt.
	<i>MT3 pro</i> : Lämpöhäiriö.	Odota päällekytkennän jälkeen, kunnes punainen LED vilkkuu (n. 5 s). Syy/apu katso vilkkukoodit taulukon lopussa.
<i>MT3 pro</i>: Virtakytkin (2, kuva 2) reagoi vain voimakkaaseen painallukseen.	Painike viallinen.  Älä paina painiketta kovalla voimalla, sillä on olemassa vaara, että käyttökalvo repeää.	
Trimmerilevy lepattaa.	Trimmerilevy ei ole tasaisesti laipalla.	Asenna trimmerilevy ohjeen mukaan uudelleen (katso luku 3.4). Varmista trimmerilevyn tarkka asemointi lukitustappeihin (17, kuva 10)! Poista trimmerilevyn taustapuolella ja kannatinlaipassa olevat kertymät ja liat.
	Kiinnitysruuvia (16, kuva 1, 2) ei ole kiristetty riittävän tiukalle.	Kiristä kiinnitysruuvi (16, kuva 1, 2) tiukalle.
Trimmerilevyn käyntiäänet.	Kiinnitysruuvia (16, kuva 1, 2) ei ole kiristetty riittävän tiukalle.	Kiristä kiinnitysruuvi (16, kuva 1, 2) tiukalle, asenna tarvittaessa uudelleen (luku 3.4).
Hiomapöytä heiluu / on irtoton.	Hiomapöytää ei ole asennettu oikein.	Paina hiomapöytä kokonaan kuulapäälle.

Vika	Syyt	Korjauskeino
Trimmerilevy tukkeutuu.	Vesimäärä laitteessa säädelty väärin.	Lisää vesimäärää trimmerissä (luku 3.2).
	Vedensyöttö ei riittävää.	Avaa vesisyötön sulkuhana (luku 3.2).
	Suihkuputki tukossa.	Puhdista suihkuputki / suorita kalkinpoisto (luku 4.4).
	Vesiliitântäseula tukossa.	Puhdista vesiliitântäseula (luku 4.5).
	Suihkuputken tiiviste puuttuu.	Tarkasta, onko suihkuputken tiiviste olemassa.
	Suihkuputki puuttuu.	Aseta suihkuputki paikoilleen.
	Vedenpaine tulojohdossa liian alhainen.	Tulojohdon halkaisija liian vähäinen tai liian paljon kuluttajia ahtaassa tulojohdossa. >>> Tarkasta, onko vedenpaine tulojohdossa väh. 1 bar (kysy LVI-asentajalta). Tarvittaessa voi keinotekoinen paineennousu "talovesilaitoksen" (sähköpumppu ja painesäiliö) avulla taata soveltuvan johtopaineen.
Vesi ruiskuaa ulos hioma-aukosta.	Liikaa vettä.	Vähennä vesimäärää trimmerissä (luku 3.2).
	Veden poistovirtaus ei ole moitteettomasti taattua.	Tarkasta poistovirtausletku, vedä laskevasti (luku 2.2.2).
Ei huuhteluvettä.	Vesiliitântää ei suoritettu oikein.	Tarkasta vesiliitântä (luku 2.2.1).
	Suihkuputki likainen/kalkkeutunut.	Puhdista suihkuputki / suorita kalkinpoisto (luku 4.4).
Vettä tippuu etukannen ja kotelon välistä.	Kipsipölyä tai kipsihiukkasia tiivistepinnalla.	Puhdista tiivistepinta ja tiiviste.
Punainen LED palaa	Laitetta käytetään raja-alueella.	Vähennä kuormaa mahdollisimman nopeasti. Vaihda trimmerilevy uuteen.
Laite sammuu ja punainen LED vilkkuu 1 Hz:n taajuudella.	Elektroninen lämpötilan valvonta on lauennut.	Odota, kunnes laitteen voi jälleen kytkeä päälle (n. 10 min).
Punainen LED vilkkuu 1 Hz:n taajuudella (1 x per s)	Elektroninen lämpötilan valvonta on lauennut.	Jätä laite päälle ja odota, kunnes punainen LED sammuu (n. 10 min).
Punainen LED vilkkuu 4 Hz:n taajuudella (4 x per s)	Moottorin lämpösuoja on lauennut.	Sammuta laite ja anna jäähtyä n. 60 minuuttia. Tarkasta tarvittaessa välillä, onko lämpösuoja jälleen jäähtynyt.
Punainen LED vilkkuu 2 Hz:n taajuudella (2 x per s)	Moottori on estynyt ja sammutettu	Sammuta laite. Sen jälkeen voidaan kytkeä uudelleen päälle ja jatkaa työskentelyä.
Kaikki punaisen LEDin vilkkukoodit, joita ei ole kuvattu tässä.	Laite tai osat viallisia.	Lähetä laite korjattavaksi.

Ohjeita käyttäjäreitykselle

Seuraavien ohjeiden tarkoituksena on auttaa käyttäjäreitystä käyttämään tätä laitetta laboratoriossa turvallisesti.



Opasta käyttäjäreä näiden käyttäjäreitöjen pohjalta käyttöalueen, mahdollisten käytössä esiintyvien vaarojen sekä laitteen käytön suhteen.

Pidä näitä käyttäjäreitöjä käyttäjären saatavilla.

A. Käyttöalue

A.1 Määräysten mukainen käyttö

Trimmeri *MT3 / MT3 pro* on tarkoitettu ainoastaan kipsimallien märkähiontaan.

A.2 Määräystenvastainen käyttö

Laitteen käyttö kuivahiontaan on määräysten vastaista ja kiellettyä.

Laitte ei sovellu valumassojen hiontaan. Siinä syntyvät pölyt aiheuttavat syöpää.

Tässä tuotteessa saa käyttää ainoastaan Renfert GbmH:n toimittamia tai hyväksymiä tarvikke- ja varaosia. Muiden tarvikke- tai varaosien käyttö voi heikentää laitteen turvallisuutta, saattaa aiheuttaa vakavien vammojen vaaran, voi johtaa ympäristövahinkoihin tai tuotteen vahingoittumiseen.

A.3 Ympäristöolosuhteet (standardin DIN EN 61010-1 mukaisesti)

Laitetta saa käyttää vain:

- sisätiloissa,
- korkeintaan 2 000 m:n korkeudessa merenpinnan yläpuolella,
- ympäristölämpötilassa 5 - 40 °C [41 - 104 °F] *),
- 80 %:n maksimaalisessa suhteellisessa kosteudessa 31 °C:ssa [87,8 °F], lineaarisesti laskien aina 50 %:n suhteelliseen kosteuteen 40 °C:ssa [104 °F] *),
- verkkovirransyötössä, kun jännitevaihtelut eivät ole enempää kuin 10 % nimellisarvosta,
- likaisuusasteessa 2,
- ylijänniteluokassa II,

*) Arvoissa 5 - 30 °C [41 - 86 °F] laitetta voidaan käyttää korkeintaan 80 %:n ilmankosteudessa.

Lämpötiloissa 31 - 40 °C [87,8 - 104 °F] ilmankosteuden on laskettava suhteellisesti, jotta käyttövalmius voitaisiin taata (esim. 35 °C:ssa [95 °F] = 65 % ilmankosteutta, 40 °C:ssa [104 °F] = 50 % ilmankosteutta). Laitetta ei saa käyttää yli 40 °C:n [104 °F] lämpötiloissa.

B. Vaaraohjeet ja varoitukset



- ▶ Jos laitetta ei käytetä oheisen käyttöohjeen edellyttämällä tavalla, asianmukainen suojaus ei ole enää taattu.
- ▶ Laitteen saa ottaa käyttöön ainoastaan maakohtaisella pistokejärjestelmällä varustetulla verkkojohdolla. Mahdollisesti tarvittavat muutosasennukset on teetettävä aina valtuutetulla sähköasentajalla.
- ▶ Laitteen saa ottaa käyttöön vain, kun tyyppikilven tiedot vastaavat paikallisen sähköverkon tietoja.
- ▶ Laitteen saa liittää ainoastaan pistorasioihin, jotka on yhdistetty maadoitusjohdinjärjestelmään.
- ▶ Verkkovirran pistokkeeseen on päästävä helposti käsiksi.
- ▶ Tarkasta liitäntäjohdot (kuten esim. verkkojohto), letkut ja kotelot (kuten kalvonäppäimistö) säännöllisesti vaurioiden (esim. taittumat, halkeamat, huokoisuus) tai vanhenemisen varalta. Jos laitteessa havaitaan viallisia liitäntäjohtoja, letkuja tai kotelo-osia tai muita vikoja, sitä ei saa enää käyttää!
Irrota verkkopistoke ja varmista uutta päällekytkentää vastaan!
- ▶ Käytä laitetta vain valvonnan alaisena.
- ▶ Loukkaantumiswaara!
Käytettäessä muita kuin hyväksytyjä tarvikkeita on olemassa loukkaantumiswaara. Käytä vain alkuperäisiä Renfert-tarvikkeita.
- ▶ Noudata ammattiliiton tapaturmanehkäisymääräyksiä!
- ▶ Älä pidä trimmerillä työskennellessäsi pitkiä hiuksia avoimina äläkä käytä löysiä vaatteita. Sisään vetäytymisen ja kietoutuminen aiheuttavat loukkaantumiswaaran.
- ▶ Älä avaa etukantta moottorin käydessä. Käynnistysuoja ei johda hiomalevyn pysähtymiseen.
- ▶ Avaa etukansi vasta, kun hiomalevy on pysähtynyt täysin.
- ▶ Käytä suojalaseja hionnan aikana.
- ▶ Älä koske pyörivään trimmerilevyyn.
- ▶ Älä työskentele ilman paikoilleen asetettua ja lukittunutta ("klik") hiomapöytää. On olemassa huomattava loukkaantumiswaara pienosien ja sormien laitteeseen vetäytymisessä.
- ▶ Nosta trimmeripöytä irti vain levyn seistessä paikoillaan.
- ▶ Laitteen haltija on vastuussa siitä, että laitteen käytössä noudatetaan kansallisia määräyksiä ja toistuvia sähkölaitteita koskevia turvatarkastuksia. Saksassa tämä on DGUV-määräys 3 (DGUV, Deutsche Gesetzliche Unfallversicherung = Saksan lakisääteinen tapaturmavakuutus) yhdessä VDE 0701-0702:n kanssa (VDE= Saksan sähkötekniikan, elektroniikan ja tietotekniikan liitto).

C. Hyväksytyt henkilöt

Laitteen käytön ja huollon saavat suorittaa ainoastaan opastetut henkilöt.

D. Valmistelut käyttöönottoa varten



Vertaa ennen käyttöönottoa tyyppikilven tietoja paikallisen sähköverkon tietoihin.



Laitteen saa liittää ainoastaan pistorasioihin, jotka on yhdistetty maadoitusjohdin järjestelmään.

Suosittelemme käyttöä FI-suojakytkimellä varmistettuun pistorasiaan!



Asenna hiomaveden hävittämistä varten erotusjärjestelmä.

E. Korjaus

Vain alan liike saa suorittaa korjaukset.

Muut kuin näissä käyttäjätiedoissa kuvatut sähkövarusteiden korjaukset saa antaa vain sähköalan ammattilaisen tehtäväksi.

Sammuta laite ja irrota verkkopistoke ennen sähköosille suoritettavia korjaus- tai huoltotöitä.

F. Hävitysohjeet

Laitteen hävittäminen on annettava alan yrityksen tehtäväksi. Alan yritykselle on ilmoitettava laitteessa olevista vaarallisista jäämäaineista.

F.1 Hävitysohjeet EU:n jäsenvaltioita varten

Ympäristön suojelemiseksi ja suojaksi, ympäristön saastumisen estämiseksi ja raaka-aineiden kierrättämisen (Recycling) parantamiseksi on Euroopan komissio laatinut direktiivin, jonka mukaan valmistaja ottaa vastaan sähköiset ja elektroniset laitteet hävittääkseen ne asianmukaisesti tai toimittaakseen ne kierrätykseen.



Tällä symbolilla merkityjä laitteita ei saa Euroopan unionin alueella hävittää lajittelemattomien asuinjätteiden seassa.

Hanki tietoja asianmukaisesta hävittämisestä paikallisilta viranomaisilta.

F.2 Erityisiä ohjeita Saksassa oleville asiakkaille

Renfert-sähkölaitteet ovat yrityskäyttöön tarkoitettuja laitteita.

Näitä laitteita ei saa palauttaa sähkölaitteille tarkoitettuihin kunnallisiin keräyspisteisiin, vaan Renfert ottaa ne vastaan.

Ohjeita tästä löytyy myös internetistä osoitteesta

www.renfert.com

G. Tekniset tiedot

	MT3	MT3 pro
Nimellisjännite:	220 - 240 V, 50/60 Hz	230 V, 50 Hz
	100 - 120 V, 50/60 Hz	120 V, 60 Hz
Ottoteho:	1 300 W [1.74 hp] (220 - 240 V)	1 650 W [2.21 hp] (230 V)
	1 325 W [1.78 hp] (120 V)	1 500 W [2.01 hp] (120 V)
Käyntinopeus:	2 880 1/min (50 Hz)	
	3 400 1/min (60 Hz)	
Vedenkulutus kork.:	7 l/min [0.25 cfm]	
Tarvittava vedenpaine:	väh. 1 bar [väh. 14.5 psi] kork. 5 bar [kork. 72.5 psi]	
Jätevesiletkun liitännätulkkien halkaisija:	36 mm [1.42 inch]	
Mitat (L x K x S):	305 x 330 x 410 mm [12.0 x 13.0 x 16.1 inch]	
Trimmerilevyjen Ø-mitat:	234 mm [9.2 inch]	
Paino (ilman trimmerilevyä):	13,2 kg [29 lbs]	14,5 kg [32 lbs]
LpA *) (tyhjäkäynnissä):	74 dB(A)	

*) Äänen painetaso standardin EN ISO 11202 mukaisesti

Moottoriaänen mittausta. Hiontaaäni voi olla voimakkaampaa työkappaleesta ja työskentelytavasta riippuen.

H. Vastuuvapauslauseke

Renfert GmbH torjuu kaikki vahingonkorvaus- ja takuuvaatimukset, jos:

- ▶ tuotetta käytetään muihin kuin käyttöohjeessa mainittuihin tarkoituksiin.
- ▶ tuotetta muutetaan jollakin tavalla - käyttöohjeessa kuvattuja muutoksia lukuun ottamatta.
- ▶ tuotetta ei korjauteta ammattiliikkeessä tai käytetään muita kuin alkuperäisiä Renfert-varaosia.
- ▶ tuotetta käytetään edelleen havaituista turvallisuuspuutteista tai vahingoista huolimatta.
- ▶ tuote altistuu mekaanisille iskuille tai se pudotetaan.

I. Takuu

Asianmukaisessa käytössä Renfert myöntää kaikille trimmerin osille **3 vuoden takuun**.

Edellytyksenä takuun myöntämiselle on ammattiliikkeen alkuperäisen myyntitositteen olemassaolo.

Takuu ei koske osia, jotka altistuvat luonnolliselle kulumiselle (kuluvat osat), eikä käyttöosia. Nämä osat on merkitty varaosaluettelossa.

Takuu raukeaa asiattomassa käytössä, jos käyttö-, puhdistus-, huolto- ja liitännämääräyksiä ei noudateta, jos suoritetaan omatoimisia korjauksia tai korjauksen suorittaa joku muu kuin ammattiliike, jos käytetään muiden valmistajien varaosia tai jos esiintyy epätavallisia tai käyttömääräysten mukaan kiellettyjä vaikutuksia.

Takuupalvelut eivät pidennä takuuaikaa.

MT3 / MT3 pro

Nr 1808 / 1809

SVENSKA

Symboler.....	2
Bruksanvisning	
1. Apparatbeskrivning.....	2
1.1 MT3	2
1.2 MT3 pro	3
2. Idrifttagning.....	3
2.1 Uppställning.....	3
2.2 Vattenanslutning.....	3
2.2.1 Vattentillopp.....	3
2.2.2 Vattenavlopp.....	3
2.3 Elektrisk anslutning.....	4
2.4 Slå på/av.....	4
3. Manövrering.....	4
3.1 Ställa in bordslutning.....	4
3.1.1 MT3	4
3.1.2 MT3 pro	4
3.2 Ställa in vattenmängd.....	4
3.3 Trimma.....	4
3.4 Byte av trimmerskiva.....	5
3.5 Belastningsövervakning.....	5
3.6 Driftsbroms.....	5
4. Rengöring / Underhåll.....	5
4.1 Rengöra hölje.....	6
4.2 Rengöra invändigt.....	6
4.3 Rengöra slipbord.....	6
4.4 Rengöring av sprutrör.....	6
4.5 Rengöring av vattenanslutningssil.....	6
4.6 Byte av bärarfläns.....	6
5. Reservdelar.....	7
6. Leveransomfattning.....	7
7. Tillbehör.....	7
8. Felsökning.....	7
Anvisningar för operatören	
A. Användningsområde.....	9
A.1 Avsedd användning.....	9
A.2 Felaktig användning.....	9
A.3 Omgivningsförhållanden (enligt DIN EN 61010-1).....	9
B. Säkerhetsinformation.....	9
C. Godkända personer.....	10
D. Förberedelser för idrifttagning.....	10
E. Reparationer.....	10
F. Avfallshanteringsinformation.....	10
F.1 Avfallshanteringsinformation för EU-länder.....	10
F.2 Särskilda anvisningar för kunder i Tyskland.....	10
G. Tekniska data.....	10
MT3.....	10
MT3 pro.....	10
H. Ansvarsbefrielse.....	11
I. Garanti.....	11



Läs följande bruksanvisning noggrant inför idrifttagning och följ säkerhetsanvisningarna i den för att säkerställa lång och problemfri drift.



Använd den här användarinformationen för att instruera operatören om applikationsområdet, de möjliga farorna vid användning och användning av apparaten.

Håll denna användarinformation tillgänglig för operatören.

Mer information finns i avsnittet:

"Anvisningar för operatören"

i slutet av den här anvisningen.

SV

Symboler

I denna anvisning eller på apparaten finns symboler med följande betydelse:



Fara

Det finns en omedelbar risk för personskador. **Beakta medföljande dokument!**



Elektrisk spänning

Fara p.g.a. elektrisk spänning.



OBS

Om anvisningen inte beaktas finns det risk för skador på apparaten.



Anvisning

Anger en anvisning som underlättar hanteringen.



OBS!

Använd skyddsglasögon.

IPX2 Apparaten är skyddad mot inträngning av stänkvatten med 15° vinkel.



Apparaten motsvarar gällande EU-direktiv.



Denna produkt överensstämmer med relevant brittisk lagstiftning.



Se UKCA:s försäkran om överensstämmelse på Internet på www.renfert.com.



Apparaten måste motsvara EU-direktivet 2002/96/EG (WEEE-direktivet).

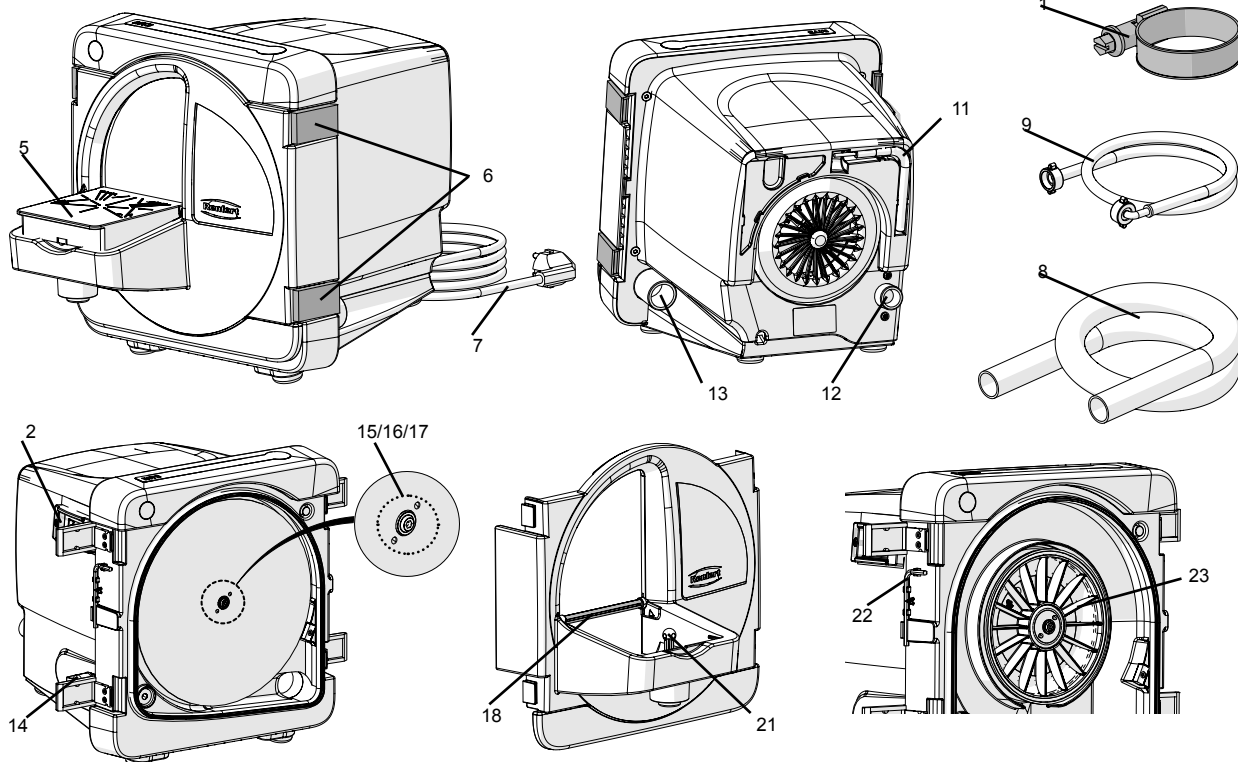
Ytterligare symboler förklaras när de används.

Bruksanvisning

1. Apparatbeskrivning

1.1 MT3

- | | |
|---------------------|---------------------|
| 1 Klämma | 13 Vattenavflöde |
| 2 Strömbrytare | 14 Vattenventil |
| 5 Slipbord | 15 Skyddskåpa |
| 6 Lucklås (4 x) | 16 Fästskruv |
| 7 Nätkontakt | 17 Låsstift |
| 8 Avloppsslang | 18 Sprutrör |
| 9 Vattenslang | 21 Justeringsgaffel |
| 11 Avdragare | 22 Insexnyckel, SW4 |
| 12 Vattenanslutning | 23 Bärarfläns |



1.2 MT3 pro

- | | |
|------------------------|----------------------|
| 1 Klämma | 12 Vattenanslutning |
| 2 På/av-knapp | 13 Vattenavflöde |
| 3 Beredskapsindikering | 14 Vattenventil |
| 4 Störningsindikering | 15 Skyddskåpa |
| 5 Slipbord | 16 Fästskruv |
| 6 Lucklås (4x) | 17 Låsstift |
| 7 Nätkontakt | 18 Sprutrör |
| 8 Avloppsslang | 19 Inställningsskruv |
| 9 Vattenslang | 20 Låsmutter |
| 10 Inställningsvinkel | 22 Insexnyckel, SW4 |
| 11 Avdragare | 23 Bärarfläns |

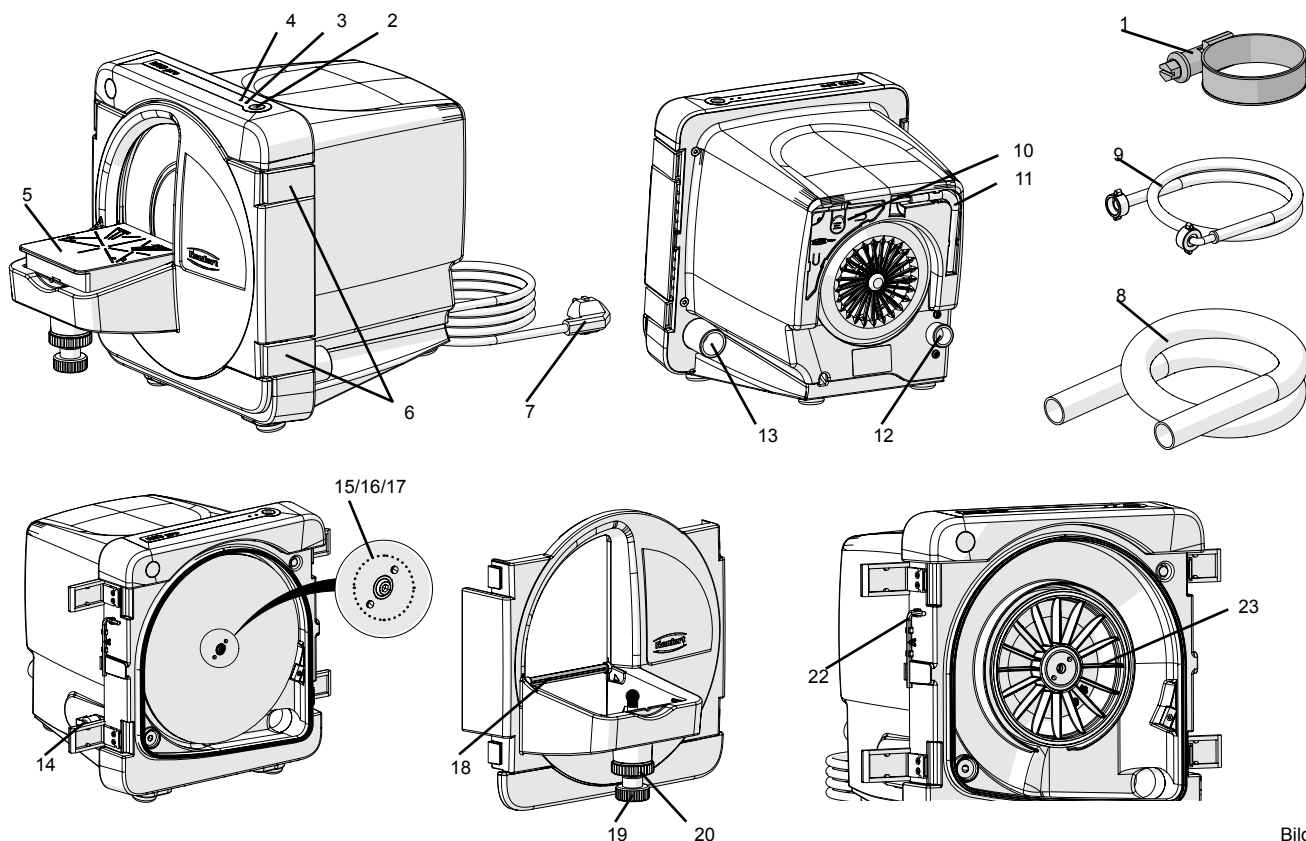


Bild 2

2. Idrifttagning

2.1 Uppställning

- Ställ apparaten på ett fast, jämnt arbetsbord.
- Ställ apparaten i närheten av en vattenanslutning/ett vattenavlopp.
- Ställ apparaten så att nätkontakten är lätt åtkomlig.

2.2 Vattenanslutning

2.2.1 Vattentillöpp

- Anslut vattenslangen (9) till vattenanslutningen (12) på apparaten.
- Anslut vattenslangen till vattenförsörjningen med spärrkran.
- Öppna spärrkranen försiktigt och kontrollera anslutningarnas täthet.

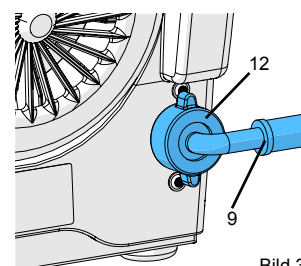


Bild 3

2.2.2 Vattenavlopp

- Skjut vattenslangen (8) på anslutningsstossarna (13) med en vridrörelse.
- Fäst med klämma (1).
- Dra frånvattenslangen med lutning.

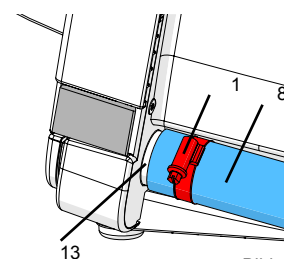


Bild 4

SV

2.3 Elektrisk anslutning

- Se till att spänningsinformationen på typskylten och nätspänningen matchar.
- Sätt i nätkontakten (7, bild 1, 2).

2.4 Slå på/av

MT3:

Apparaten slås på och av med på/av-brytaren (2, bild 1).

MT3 pro:



Om kontrollpanelen är skadad eller defekt, ta apparaten ur drift och skicka in den för reparation!

Apparaten slås på och av med på/av-knappen (2, bild 2).

Under drift lyser den blå LED-lampan (3, bild 2).



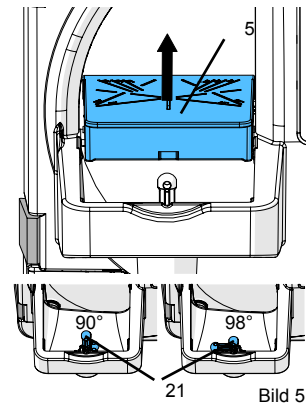
Efter påslagning, avvakta tills att trimmerskivan har nått sitt märkvarvtal (ca 2–3 sek.). Börja först då att trimma.

3. Manövrering

3.1 Ställa in bordslutning

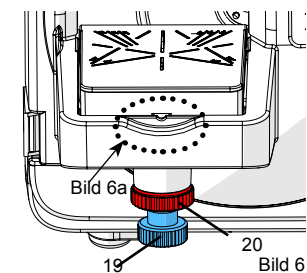
3.1.1 MT3

- Slå av apparaten och vänta tills att trimmerskivan stannat.
- Dra av slipbordet (5) från framkanten och uppåt från kulknoppen.
- Vrid justergaffeln (21) till önskad position:
 - långt utstick: 90°
 - kort utstick: 98°
- Tryck på slipbordet på kulhuvudet igen.



3.1.2 MT3 pro

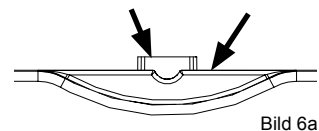
- Slå av apparaten och vänta tills att trimmerskivan stannat.
- Lossa låsmuttern (20)
- ställ in önskad bordslutning på inställningsskruven (19)
- Dra åt låsmuttern (20) igen.



90° ställning är grovt inställd då markeringen på slipbordet överensstämmer med ovankanten på slipbordsurtaget (bild 6a).

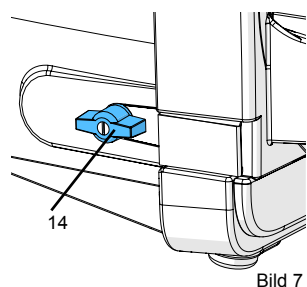
Fininställningen görs med hjälp av den medlevererade vinkeln (10, bild 2).

Vinkeln kan förvaras på apparatens baksida.



3.2 Ställa in vattenmängd

- Öppna spärrkranen till vattenförsörjningen.
- Slå på apparaten.
- Ställ in vattenmängden på vattenventilen (14).

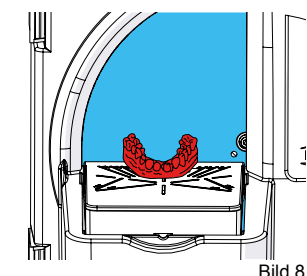


3.3 Trimma

- Ställ in och kontrollera bordslutningen vid behov.
- Slå på apparaten.
- Vänta in acceleration till märkvarvtalet (ca 2–3 sek.).
- Justera vattenmängden vid behov.
- Fäst modellen ordentligt på trimmerbordet med båda händerna och tryck den försiktigt på skivan.

Efter avslutat arbete:

- Stäng av apparaten.



! Stäng spärrkranen för vattenförsörjningen vid längre avbrott i arbetet och då apparaten inte är under uppsikt (t.ex. över natten).

3.4 Byte av trimmerskiva

- Slå av apparaten och vänta tills att trimmerskivan stannat.
- Dra ut nätkontakten.
- Öppna luckläsen (bild 9).
- Ta av trimmerluckan och lägg den till sidan.
- Ta bort insexnyckeln (22) från fästet.
- Ta av skyddskåpan (15).
- Ta av Klettfix-skivan vid behov.
- Lossa fästskruven (16) och ta av trimmerskivan.
- Rengör vid behov bärarflänsen.
- Sätt dit en ny trimmerskiva i låsstiften (17).
- Dra åt fästskruven med insexnyckeln igen.
- Sätt skyddskåpan över fästskruven.
- Sätt tillbaka insexnyckeln i fästet.
- Sätt dit trimmerluckan och luckläsen.
- Sätt i nätkontakten.

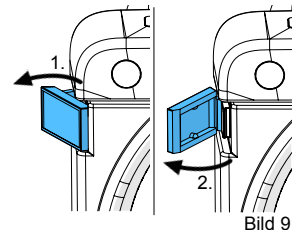


Bild 9

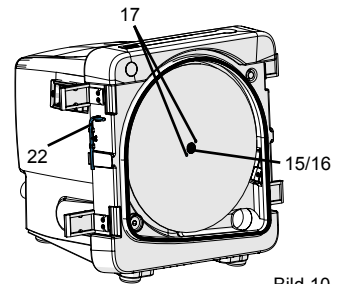


Bild 10



Dra åt fästskruven (16) igen efter några minuters drift för att förebygga möjlig förskjutning.

3.5 Belastningsövervakning

endast MT3 pro

Styreelektroniken övervakar motorns belastning. Den varnar för överbelastning, vilket kan leda till en otillåten motor-temperatur och utlösning av motorns termosäkring.

- Vid trimning
 - Röd LED lyser:
Belastning leder till uppvärmning av motorn.
→ Återta modellens presstryck så snart som möjligt.
- Trimmern bromsas till stillestånd och slås av automatiskt:
 - Röd LED blinkar med 2 Hz (2 x / Sek.):
Motorns belastningsgräns är överskriden.
→ Stäng av trimmern med PÅ/AV-knappen.
- Trimmern går inte att stänga av, röd LED börjar blinka efter ca 5 sekunder efter påslagning av trimmern:
 - Röd LED blinkar med 1 Hz (1 x / Sek.):
Uppvärmning av trimmern ännu för hög.
→ Trimmern påslagen och låt svalna ytterligare tills att den röda LED-lampan inte blinkar längre.
 - Röd LED blinkar med 4 Hz (4 x / Sek.):
Motorlindningens termoskydd har löst ut.
→ Slå av trimmern med PÅ/AV-knappen och låt den svalna ytterligare.



Om trimmerskivan bromsar till stillestånd och trimmern stoppas av styreelektroniken måste den dessutom slås av med PÅ/AV-knappen innan den kan slås på igen.

SV

3.6 Driftsbroms

endast MT3pro

En elektronisk driftsbroms bromsar trimmerskivan efter påslagningen under ca 5 sekunder till stillastående.

Under bromsningen blinkar den blå LED-lampan (3, bild 2).

Driftsbromsen fungerar endast med stängd trimmerlucka. Därför får trimmerluckan öppnas först sedan trimmerskivan stannat.

4. Rengöring / Underhåll

För att säkerställa problemfri funktion måste trimmern rengöras med jämna mellanrum (minst en gång i veckan) och kontrolleras avseende skador.



ta skadade apparater ur drift utan dröjsmål och skicka in för reparation!



**Apparaten innehåller inga invändiga delar som kräver underhåll.
Det är inte tillåtet att öppna apparaten!**



Rengör aldrig apparaten under rinnande vatten eller doppa den i vatten.



Stäng av apparaten och dra ut nätkontakten innan du rengör eller underhåller den..



**Rengör inte med föremål med vassa kanter eller rengöringsmedel med slipverkan eller rengöringsmedel med lösningsmedel!
Använd endast mjuka borstar och rengöringsdukar!**

4.1 Rengöra hölje



Ånga inte hus!

- Torka endast av höljen med en fuktig trasa.

4.2 Rengöra invändigt

- Slå av apparaten och vänta tills att trimmerskivan stannat.
- Öppna lucklåsen (bild 9) och trimmerluckan.
- Rengör trimmerbordet under rinnande vatten med en borste och en duk.
- Damma ur trimmerns insidor med en borste och/eller duk.

4.3 Rengöra slipbord

- Slå av apparaten och vänta tills att trimmerskivan stannat.
- Dra av slipbordet från framkanten och uppåt från kulknoppen.
- Rengör slipbordet med en borste under rinnande vatten.

4.4 Rengöring av sprutrör

- Slå av apparaten och vänta tills att trimmerskivan stannat.
- Stäng spärrkranen till vattenförsörjningen.
- Dra av slipbordet från framkanten och uppåt från kulknoppen.
- Öppna lucklåsen (bild 9) och trimmerluckan.
- Dra ut sprutröret bakåt (18) på den bockade sidan (bild 11).

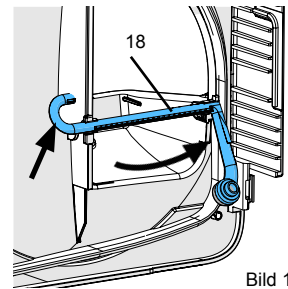


Bild 11

- Låt sprutröret avkalkas över natten.
- Sätt tillbaka sprutröret genom att trycka in sprutröret i de båda fästena (bild 12).

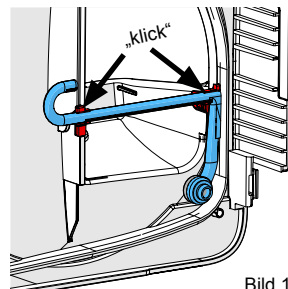


Bild 12

4.5 Rengöring av vattenanslutningssil

- Dra ut nätkontakten.
- Stäng spärrkranen till vattenförsörjningen.
- Ta bort vattenslangen (9, bild 3) från vattenanslutningen (12, bild 3) på apparaten.
- Dra ut silen med och rengör den.
- Sätt tillbaka silen.

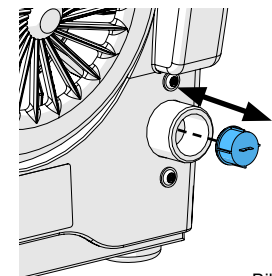


Bild 13

4.6 Byte av bärarfläns

- Slå av apparaten och vänta tills att trimmerskivan stannat.
- Dra ut nätkontakten.
- Öppna lucklåsen (bild 9) och trimmerluckan.
- Demontera trimmerskivan (kap. 3.4).
- Skruva in avdragaren (11) i bärarflänsen (23) tills att bärarflänsen lossnar från axeln.

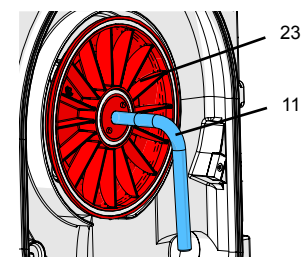


Bild 14

Flänsen får inte tas bort för hand. En avdragare ska användas!

- Ta av bärarflänsen.
- Dra ut avdragaren ur bärarflänsen.
- Rengör insidan (bakre flänsen) vid behov.
- Rengör navet vid behov.
- Sätt dit en ny bärarfläns >>> **Observera medbringarspåret (bild 15).**
- Tryck bärarflänsen mot motoraxeln för hand.
- Montera trimmerskivan igen (kap. 3.4).
- Sätt dit trimmerluckan och lucklåsen.
- Sätt i nätkontakten.

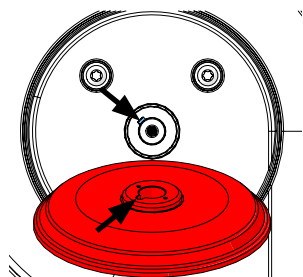


Bild 15

5. Reservdelar

Du hittar slit- och reservdelar i reservdelslistan på internet på www.renfert.com/p918.
Delar som inte omfattas av garantin (slitdelar, förbrukningsdelar) är märkta i reservdelslistan.
Serienummer, tillverkningsdatum och apparatversion står på apparatens typskylt.


6. Leveransomfattning

- 1 Trimmer (*MT3 / MT3 pro*)
- 1 Vattenslang
- 1 Avloppsslang
- 1 Insexnyckel
- 1 Avdragare
- 1 Inställningsvinkel, endast för nr 1809-xxxx
- 1 *Marathon* trimmerskiva, endast för nr 1808-x500 och 1809-x500

7. Tillbehör

- 2011-0000 GO-2011, gipsborttagare
- 1803-3001 *Infinity* helt diamanbelagd trimmerskiva
- 1803-2001 *Marathon* delvis diamanbelagd trimmerskiva
- 1803-1001 **Grundsats:** 5 *Klettfix* trimmerskivor av kiselkarbid (3 x 80 korn, 2 x 120 korn) + bärskiva
- 1803-1100 **Påfyllningspaket:** 5 *Klettfix* trimmerskivor av kiselkarbid K80
- 1803-1200 **Påfyllningspaket:** 5 *Klettfix* trimmerskivor av kiselkarbid K120

8. Felsökning

Fel	Orsak	Åtgärd
Apparat startar inte.	Nätförsörjning inte etablerad.	Kontrollera nätanslutningen.
	Nätverksskydd defekt.	Kontrollera nätsäkring.
	Trimerluckan är inte ordentligt stängd.	Stäng lucklåsen (6, bild 1, 2).
	Motorn överhettad.	Låt motorn svalna i ca 60 minuter, och manövrera nätkontakten igen. Kontrollera under tiden om termoskyddet har svalnat.
	<i>MT3 pro</i> : Termisk störning.	Efter påslagning, vänta tills att den röda LED-lampan blinkar (ca 5 sek.). Orsak/avhjälpning, se blinkkoder i slutet av tabellen.
<i>MT3 pro</i>: På/av-knappen (2, bild 2) reagerar endast på kraftig tryckning.	Knapp defekt.  Manövrera knappen med stor kraft, eftersom det föreligger risk för att kontrollpanelen går sönder.	
Trimmerskivan fladdrar.	Trimmerskivan ligger inte platt på flänsen.	Montera trimmerskivan enligt anvisningen (se kap. 3.4). Se till att trimmerskivan är placerad exakt i förhållande till låsstiftet (17, bild 10)! Avlägsna avlagringar och smuts från trimmerskivans baksida och bärarflänsen.
	Fästsruven (16, bild 1, 2) inte tillräckligt åtdragen.	Dra åt fästsruven igen (16, bild 1, 2).
Buller från trimmerskivan.	Fästsruven (16, bild 1, 2) inte tillräckligt åtdragen.	Dra åt fästsruven (16, bild 1, 2) och montera eventuellt en ny (kap. 3.4).
Slipbordet vacklar/är löst.	Slipbordet är inte korrekt monterat.	Tryck på slipbordet helt på kulhuvudet.

Fel	Orsak	Åtgärd
Trimmerskivan sätter sig på plats.	Mängden vatten på enheten reglerades felaktigt.	Öka mängden vatten på trimmern (kap. 3.2).
	Vattenförsörjningen är inte tillräcklig.	Öppna spärrkranen till vattenförsörjningen (kap. 3.2).
	Sprayröret igensatt.	Rengör/avkalka sprutröret (kap. 4.4).
	Vattenanslutningssilen igensatt.	Rengör vattenanslutningssilen (kap. 4.5).
	Sprutrörets tätning saknas.	Kontrollera om sprutrörets tätning finns till hands.
	Sprutröret saknas.	Sätt dit sprutröret.
	Vattentrycket i tilloppsledningen för lågt.	Ledningens tvärsnitt av försörjningslinjen är för liten eller för många konsumenter på en smal försörjningsledning. >>> Kontrollera om vattentrycket i tilloppsledningen är minst 1 bar (fråga installatören). Om det behövs kan en konstgjord tryckökning genom installation av ett "vattenverk" (elektrisk pump med tryck-tank) säkerställa ett tillräckligt ledningstryck.
Vatten stänker ut från slipöppningen.	För mycket vatten.	Minska mängden vatten på trimmern (kap. 3.2).
	Vattendränering garanteras inte ordentligt.	Kontrollera avloppsslangen, lägg med lutning (kap. 2.2.2).
Inget sköljvatten.	Vattenanslutning inte korrekt utförd.	Kontrollera vattenanslutningen (kap. 2.2.1).
	Sprutrör smutsigt/förkalkat.	Rengör/avkalka sprutröret (kap. 4.4).
Vatten droppar ut mellan frontluckan och huset.	Gipsdamm eller korn av gips på tätningsytan.	Rengör tätningsytan och tätningen.
Röd LED lyser	Apparaten körs i gränsdriftområdet.	Reducera belastningen så mycket som möjligt. Byt trimmerskiva.
Apparaten stängs av och den röda LED-lampan blinkar med 1 Hz.	Den elektroniska temperaturövervakningen har aktiverats.	Vänta tills att apparaten går att slå på igen (ca 10 min.).
Röd LED blinkar med 1 Hz (1 x pro Sek.)	Den elektroniska temperaturövervakningen har aktiverats.	Slå på apparaten och vänta tills att den röda LED-lampan slocknar (ca 10 min.).
Röd LED blinkar med 4 Hz (4 x pro Sek.)	Motorns termokontakt har utlösts.	Stäng av apparaten och låt svalna i ca 60 min. Kontrollera under tiden om termoskyddet har svalnat.
Röd LED blinkar med 2 Hz (2 x pro Sek.)	Motorn blockerades och stängdes av	Stäng av apparaten. Därefter kan den slås på igen och fortsätta arbeta.
Alla blinkkoder som inte beskrivs här för den röda LED-lampan.	Apparater eller delar defekta.	Skicka iväg apparaten för reparation.

Anvisningar för operatören

Följande anvisningar är avsedda att hjälpa dig, operatören, att använda denna apparat säkert i ditt laboratorium.



Använd den här användarinformationen för att instruera operatören om applikationsområdet, de möjliga farorna vid användning och användning av apparaten.

Håll denna användarinformation tillgänglig för operatören.

A. Användningsområde

A.1 Avsedd användning

Trimmern *MT3 / MT3 pro* är endast avsedd för efterslipning av gipsmodeller.

A.2 Felaktig användning

Användning av apparaten för torrslipning är inte en avsedd användning och därför inte tillåten.

Apparaten är inte avsedd för slipning av inbäddningsmassor. Damm som uppkommer är cancerframkallande.

Till denna produkt får endast de av företaget Renfert GmbH levererade eller godkända tillbehörs- eller reservdelarna användas. Användning av andra tillbehörs- eller reservdelar kan påverka apparatens säkerhet, utgöra risk för allvarliga personskador, leda till skador på miljön eller produkten.

A.3 Omgivningsförhållanden (enligt DIN EN 61010-1)

Apparaten får endast användas

- inomhus
- upp till en höjd på 2 000 m över havet
- vid en omgivningstemperatur på 5 - 40 °C *),
- vid en maximal, relativ fuktighet på 80 % vid 31 °C, linjärt sjunkande ned till 50 % relativ fuktighet vid 40 °C *),
- vid en elnätforsörjning, om spänningsvariationerna inte är större än 10 % av det nominella värdet
- vid föroreningsgrad 2
- vid överspänningskategori II,

*) Från 5 – 30 °C kan apparaten användas med en luftfuktighet på upp till 80 %.

Vid temperaturer på 31 – 40 °C måste luftfuktigheten minska proportionellt för att säkerställa driftberedskap (t.ex. vid 35 °C = 65 % luftfuktighet, vid 40 °C = 50 % luftfuktighet). Apparaten får inte användas vid temperaturer över 40 °C.

B. Säkerhetsinformation



- ▶ Om apparaten inte används enligt denna bruksanvisning kan det avsedda skyddet inte längre garanteras.
- ▶ Apparaten får endast användas tillsammans med en elkabel med en landsspecifik kontakt. Den ev. nödvändiga ombyggnationen får endast utföras av en behörig elektriker.
- ▶ Apparaten får endast användas om uppgifterna på typskylten stämmer överens med det regionala elnätets uppgifter.
- ▶ Apparaten får bara anslutas till uttag som är anslutna till skyddsledarsystemet.
- ▶ Elkontakten måste vara lättåtkomlig.
- ▶ Kontrollera anslutningsledningarna (t.ex. nätkabel), slangar och hölje (t.ex. kontrollpanel) regelbundet med avseende på skador (t.ex. böjar, sprickor, porositet) eller ålderstecken. Apparater med skadade anslutningsledningar, slangar eller höljesdelar, eller andra fel, får inte längre användas!
Dra ut elkontakten och säkra den mot återinkoppling!
- ▶ Använd apparaten endast när den är under uppsikt.
- ▶ Risk för skador!
Det finns en risk för skador om ej godkända tillbehör används. Använd endast originaltillbehör från Renfert.
- ▶ Beakta branschorganisationens olycksfallsskyddsföreskrifter!
- ▶ Arbeta inte med trimmern med utsläppt långt hår eller vida eller lössittande kläder. Det finns risk för skador genom indragning och upprullning.
- ▶ Öppna inte frontluckan medan motorn är igång. Startskyddet leder inte till att slipskiva stannar.
- ▶ Öppna inte frontluckan förrän slipskivan har stannat helt.
- ▶ Använd skyddsglasögon vid slipning.
- ▶ Rör inte vid den roterande trimmerskivan.
- ▶ Arbeta inte utan att slipbordet är fäst och låst på plats ("klick"). Det finns en betydande risk för skador från små delar och fingrar som kommer in i apparaten.
- ▶ Lyft av trimmerbordet endast när skivan står stilla.
- ▶ Det är operatörens ansvar att följa nationella bestämmelser om drift och upprepad säkerhetsprovning av elektrisk utrustning. I Tyskland är detta DGUV-föreskrift 3 i samband med VDE 0701-0702.

C. Godkända personer

Användning och underhåll av apparaten får endast utföras av utbildade personer.

D. Förberedelser för idrifttagning



Innan idrifttagning, jämför informationen på typskylten med specifikationerna för det regionala spänningsnätet.



Apparaten får bara anslutas till uttag som är förbundna med skyddsledarsystemet.
Vi rekommenderar drift med en till FI-skyddsbrytare säkrad kontakt!



För avfallshantering av slipvattnet, installera ett avskiljarsystem.

E. Reparationer

Reparationer får endast utföras av fackhandel.

Reparationer på elektrisk utrustning som inte beskrivs i denna bruksanvisning får endast utföras av elektriker.

Koppla bort apparaten före reparations- eller underhållsarbeten på elektriska delar och dra ut nätkontakten.

F. Avfallshanteringsinformation

Apparaten måste avfallshanteras av en specialfirma. Specialföretaget måste informeras om farliga rester i apparaten.

F.1 Avfallshanteringsinformation för EU-länder

För att bevara och skydda miljön, förhindra föroreningar och förbättra återvinningen av råvaror (recycling) har europeiska kommissionen antagit ett direktiv som kräver att tillverkaren tar tillbaka elektrisk och elektronisk utrustning för korrekt avfallshantering eller återvinning.



Apparater märkta med denna symbol får därför inte avfallshanteras som osorterat kommunalt avfall inom EU.

Ta kontakt med kommunen angående den föreskrivna avfallshanteringen.

F.2 Särskilda anvisningar för kunder i Tyskland

Elektriska apparater från Renfert är apparater avsedda för kommersiellt bruk.

Dessa apparater får inte lämnas till kommunala återvinningsstationer, utan tas tillbaka av Renfert.

Du kan också hitta information om detta på internet på

www.renfert.com

G. Tekniska data

	MT3	MT3 pro
Nominell spänning:	220–240 V, 50/60 Hz	230 V, 50 Hz
	100–120 V, 50/60 Hz	120 V, 60 Hz
Ingångseffekt:	1.300 W [1.74 hp] (220–240 V)	1.650 W [2.21 hp] (230 V)
	1.325 W [1.78 hp] (120 V)	1.500 W [2.01 hp] (120 V)
Hastighet:	2.880 1/min (50 Hz)	
	3.400 1/min (60 Hz)	
Vattenförbrukning, max.:	7 l/min [0.25 cfm]	
Erforderligt vattentryck:	min. 1 bar [min. 14.5 psi] max. 5 bar [max. 72.5 psi]	
Diameter anslutningsstutsar för frånvattenslang:	36 mm [1,42 tum]	
Mått (B x H x D):	305 x 330 x 410 mm [12.0 x 13.0 x 16.1 inch]	
Ø mått trimmerskivor:	234 mm [9,2 tum]	
Vikt (utan trimmerskiva):	13,2 kg [29 lbs]	14,5 kg [32 lbs]
LpA *) (på tomgång):	74 dB(A)	

*) Ljudtrycksnivå enligt EN ISO 11202

Mätning av motorbuller. Beroende på arbetsstycket och arbetssättet kan slipbullret ligga högre.

H. Ansvarsbefrielse

Renfert GmbH avvisar alla skadestånds- och garantianspråk om:

- ▶ **produkten används för andra ändamål än de som nämns i bruksanvisningen.**
- ▶ **produkten förändras på annat sätt än förändringarna som beskrivs i bruksanvisningen.**
- ▶ **produkten inte repareras av fackhandeln eller används med icke-originalreservdelar från Renfert.**
- ▶ **produkten fortfarande används, trots synliga säkerhetsbrister eller skador.**
- ▶ **produkten utsätts för mekaniska stötar eller tappas.**

I. Garanti

Vid avsedd användning lämnar Renfert en **garanti på 3 år** på alla delar i trimmern.

Förutsättningen för ett garantianspråk är att fackhandelns originalkvitto kan uppvisas.

Garantin gäller inte delar som är utsatta för naturlig förslitning (slitdelar) eller förbrukningsdelar. Dessa delar är märkta i reservdelslistan.

Garantin gäller inte längre vid felaktig användning, om bruks-, rengörings-, underhållsanvisningarna och anslutningsföreskrifterna inte beaktas, vid egna reparationer eller reparationer som inte har genomförts av fackhandeln, vid användning av reservdelar från andra tillverkare samt vid ovanlig eller enligt användarinformationen otillåten påverkan.

Garantiåtaganden förlänger inte garantitiden.

EG-Konformitätserklärung DE**Renfert GmbH, Industriegebiet, 78247 Hilzingen / Germany**

Hiermit erklären wir, dass das Produkt

MT3

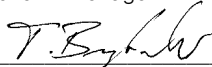
allen einschlägigen Bestimmungen der folgenden Richtlinien entspricht:

2006/42/EG (Maschinen-Richtlinie)
 2014/35/EU (Niederspannungsrichtlinie)
 2014/30/EU (EMV Richtlinie)
 2011/65/EU (RoHS)

Folgende harmonisierte Normen wurden angewendet:

EN 61010-1:2010, EN 61326-1:2013, EN ISO 12100:2010,
 EN 61029-1:2009, EN IEC 63000:2018

Bevollmächtigt für das Zusammenstellen der technischen Unterlagen: Hans Peter Jilg
 c/o Renfert GmbH



Tilo Burgbacher,
 Leiter Konstruktion und Geräteentwicklung

Hilzingen, 20.10.2021

EC Declaration of conformity EN**Renfert GmbH, Industriegebiet, 78247 Hilzingen / Germany**

Herewith we declare that the product

MT3

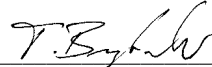
is in compliance with the relevant requirements in the following directives:

2006/42/EC (Machinery safety)
 2014/35/EU (Low voltage equipment)
 2014/30/EU (Electromagnetic compatibility)
 2011/65/EU (RoHS)

Harmonized specifications applied:

EN 61010-1:2010, EN 61326-1:2013, EN ISO 12100:2010,
 EN 61029-1:2009, EN IEC 63000:2018

Authorised to compile the technical documentation: Hans Peter Jilg
 c/o Renfert GmbH



Tilo Burgbacher,
 Engineering Director

Hilzingen, 20.10.2021

Déclaration de conformité CE FR**Renfert GmbH, Industriegebiet, 78247 Hilzingen / Germany**

Par la présente, nous certifions que le produit

MT3

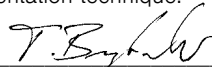
est conforme à toutes les prescriptions applicables aux les directives européennes suivantes :

2006/42/CE (relative aux machines)
 2014/35/UE (relative aux basses tensions)
 2014/30/UE (relative à la compatibilité électromagnétique)
 2011/65/UE (RoHS)

Normes harmonisées appliquées:

EN 61010-1:2010, EN 61326-1:2013, EN ISO 12100:2010,
 EN 61029-1:2009, EN IEC 63000:2018

Mandataire pour la composition de la documentation technique: Hans Peter Jilg
 c/o Renfert GmbH



Tilo Burgbacher,
 Chef du bureau d'études

Hilzingen, 20.10.2021

Dichiarazione di conformità CE IT**Renfert GmbH, Industriegebiet, 78247 Hilzingen / Germany**

Con la presente dichiariamo che il prodotto

MT3


è conforme alle seguenti direttive europee:

2006/42/CE (direttiva macchine)
 2014/35/UE (direttiva bassa tensione)
 2014/30/UE (direttiva compatibilità elettromagnetica)
 2011/65/UE (RoHS)

Le seguenti norme armonizzate sono state applicate:

EN 61010-1:2010, EN 61326-1:2013, EN ISO 12100:2010,
 EN 61029-1:2009, EN IEC 63000:2018

Mandatario per la composizione della documentazione tecnica: Hans Peter Jilg
 c/o Renfert GmbH



Tilo Burgbacher,
 Capo reparto costruzione e sviluppo apparecchi

Hilzingen, 20.10.2021

Declaración de Conformidad CE ES**Renfert GmbH, Industriegebiet, 78247 Hilzingen / Alemania**

Por la presente declaramos que el producto

MT3

con las disposiciones pertinentes de las siguientes directivas:

2006/42/CE (Directiva de Maquinaria)
 2014/35/UE (Directiva de Baja Tensión)
 2014/30/UE (Directiva de Compatibilidad Electromagnética)
 2011/65/UE (RoHS)

Se ha cumplido con las siguientes normas armonizadas:

EN 61010-1:2010, EN 61326-1:2013, EN ISO 12100:2010,
 EN 61029-1:2009, EN IEC 63000:2018

Persona autorizada para elaborar el expediente técnico: Hans Peter Jilg
 c/o Renfert GmbH



Tilo Burgbacher,
 Director de Construcción y Desarrollo de Maquinaria

Hilzingen, el 20.10.2021

Declaração CE de conformidade PT**Renfert GmbH, Industriegebiet, 78247 Hilzingen / Germany**

Declaramos que o produto

MT3

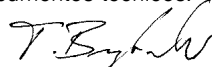
corresponde às seguintes Directivas Europeias:

2006/42/EG (Directiva sobre máquinas)
 2014/35/EU (Directiva de baixa tensão)
 2014/30/EU (Directiva CEM)
 2011/65/EU (RoHS)

cumpre todas as determinações correspondentes das seguintes directivas:

EN 61010-1:2010, EN 61326-1:2013, EN ISO 12100:2010,
 EN 61029-1:2009, EN IEC 63000:2018

Responsável pela compilação dos documentos técnicos: Hans Peter Jilg
 c/o Renfert GmbH



Tilo Burgbacher,
 Director de construção e desenvolvimento de aparelhos

Hilzingen, a 20/10/2021

AT Uyumluk Beyanı

TR

Renfert GmbH, Industriegebiet, 78247 Hilzingen / Germany

Aşağıda belirtilen ürünün

MT3

aşağıda belirtilen AB Yönetmelikleri ile uyumlu olduğunu beyan etmekteyiz:

2006/42/AT (Makine Emniyeti Yönetmeliği)
2014/35/AT (Alçak Gerilim Yönetmeliği)
2014/30/AT (Elektromanyetik Uyumluluk Yönetmeliği)
2011/65/AT (RoHS)

sıralanmış olan direktiflerin tüm kriterlerine uygun olduğunu beyan ederiz:

EN 61010-1:2010, EN 61326-1:2013, EN ISO 12100:2010, EN 61029-1:2009, EN IEC 63000:2018

Teknik evrakların düzenlenmesi için yetkili kişi:
Hans Peter Jilg
c/o Renfert GmbH

Tilo Burgbacher,
Teknik Tasarım ve Cihaz Geliştirme Müdürü

Hilzingen, 20.10.2021

Декларация о соответствии ЕС

RU

Renfert GmbH, Industriegebiet, 78247 Hilzingen / Германия

Настоящим мы заявляем, что продукт

MT3

соответствует всем специальным положениям следующих директив:

2006/42/EC (Директива в отношении машин)
2014/35/EU (Директива в отношении электрического оборудования в пределах определенных границ напряжения)
2004/30/EU (Директива в отношении электромагнитной совместимости)

2011/65/EU (RoHS)

Следующие гармонизированные стандарты были выполнены:
EN 61010-1:2010, EN 61326-1:2013, EN ISO 12100:2010, EN 61029-1:2009, EN IEC 63000:2018

Ответственность за составление технической документации:
Hans Peter Jilg
c/o Renfert GmbH

Тило Бургбахер,
Руководитель конструкторского отдела

Хильцинген, 20.10.2021

Deklaracja zgodności UE

PL

Renfert GmbH, Industriegebiet, 78247 Hilzingen / Germany

Niniejszym oświadczamy, że produkt (wyrób)

MT3

odpowiada wszystkim odnośnym postanowieniom następujących wytycznych:

2006/42/EG (wytyczna maszyny)
2014/35/EU (wytyczna niskiego napięcia)
2014/30/EU (Wytyczna zgodności elektromagnetyczne)
2011/65/UE (RoHS)

Zostały dotrzymane następujące zgodne normy:

EN 61010-1:2010, EN 61326-1:2013, EN ISO 12100:2010, EN 61029-1:2009, EN IEC 63000:2018

Osoba upoważniona do zestawienia dokumentów technicznych:
Hans Peter Jilg
c/o Renfert GmbH

Tilo Burgbacher,
kierownik działu konstrukcji i rozwoju urządzeń

Hilzingen, 20.10.2021

EF-overensstemmelseserklæring

DA

Renfert GmbH, Industriegebiet, 78247 Hilzingen / Germany

Hermed erklærer vi, at produktet

MT3

opfylder alle gældende bestemmelser i følgende direktiver:

2006/42/EG (maskindirektiv)
2014/35/EU (lavspændingsdirektiv)
2014/30/EU (EMC-direktiv)
2011/65/EU (RoHS)

Følgende harmoniserede standarder blev anvendt:

EN 61010-1:2010, EN 61326-1:2013, EN ISO 12100:2010, EN 61029-1:2009, EN IEC 63000:2018

Befuldmægtiget for sammenstillingen af de tekniske bilag:
Hans Peter Jilg
c/o Renfert GmbH

Tilo Burgbacher,
Leder konstruktion og apparatudvikling

Hilzingen, 20.10.2021

EU-符合标准声明

ZH

Renfert GmbH, Industriegebiet, 78247 Hilzingen / 德国

我们在此声明, 下列产品

MT3

遵照了下列导则的相关要求:

2006/42/EC (机器准则)
2014/35/EU (低电压指令)
2014/30/EU (电磁兼容性指令)
2011/65/EU (RoHS)

使用了下列统一标准:

EN 61010-1:2010, EN 61326-1:2013, EN ISO 12100:2010, EN 61029-1:2009, EN IEC 63000:2018

我们被授权编制下列技术文件:
Hans Peter Jilg
c/o Renfert GmbH

Tilo Burgbacher,
设计及仪器开发总监

Hilzingen, 2021年10月20日

EU整合性声明

JA

レンフェルト有限会社、インツスツリーゲビート、78247 ヒルツィンゲン/ドイツ

私共はこの製品について宣言します。

MT3

次の指令における、すべての当該規定に適合しています。:

2006/42/EC (機械命令)
2014/35/EU (低圧命令)
2014/30/EU (電磁気耐性命令)
2011/65/EU (RoHS)

以下の整合規格が適用された:

EN 61010-1:2010, EN 61326-1:2013, EN ISO 12100:2010, EN 61029-1:2009, EN IEC 63000:2018

技術構造ファイルの編成に
ついて、全権を有していま
す。:
Hans Peter Jilg
c/o Renfert GmbH

ティロ ブルクバッハー
設計機器開発部長

ヒルツィンゲン、2021年10月20日

EU 규정 적합성 선언

KO

Renfert GmbH, Industriegebiet, 78247 Hilzingen / Germany

당사는 본 제품에 대해 다음과 같이 선언합니다

MT3

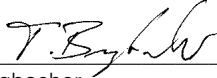
은(는) 다음 지침의 관련 요건을 준수합니다:

2006/42/EC (기계장치 가이드라인)
2014/35/EU (저전압 가이드라인)
2014/30/EU (전자파 적합성 가이드라인)
2011/65/EU (RoHS)

다음 일원화 규범이 적용되었습니다:

EN 61010-1:2010, EN 61326-1:2013, EN ISO 12100:2010,
EN 61029-1:2009, EN IEC 63000:2018

기술문서를 제작하도록 승인 Hans Peter Jilg
받았습니다: c/o Renfert GmbH



Tilo Burgbacher,
기기설계 개발부장

독일 Hilzingen, 2021년 10월 20일

Декларація відповідності ЄС

UK

Renfert GmbH, Industriegebiet, 78247 Hilzingen / Germany

Ми заявляємо, що продукт

MT3

відповідає всім відповідним положенням наступних
директив:

2006/42/EG (Директива по машинам)
2014/35/EU (Директива по низьковольтному обладнанню)
2014/30/EU (Директива про електромагнітну сумісність)
2011/65/EU (Директива по обмеженню використання
шкідливих речовин)

Були використані наступні гармонізовані норми:

EN 61010-1:2010, EN 61326-1:2013, EN ISO 12100:2010,
EN 61029-1:2009, EN IEC 63000:2018

Уповноважений на складання
технічної документації:

Hans Peter Jilg
(Ханс Петер Йильг)
c/o Renfert GmbH



Tilo Burgbacher (Тіло Бурбахер),
Керівник відділу конструювання та розробки обладнання

Hilzingen, 20.10.2021

EG-försäkran om överensstämmelse

SV

Renfert GmbH, Industriegebiet, 78247 Hilzingen / Germany

Härmed förklarar vi att produkten

MT3

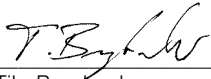
motsvarar alla gällande bestämmelser i följande riktlinjer:

2006/42/EG (Maskindirektiv)
2014/35/EU (Lågspänningsdirektiv)
2014/30/EU (EMC-direktiv)
2011/65/EU (RoHS)

Följande harmoniserade normer har tillämpats:

EN 61010-1:2010, EN 61326-1:2013, EN ISO 12100:2010,
EN 61029-1:2009, EN IEC 63000:2018

Fullmakt att ställa samman den Hans Peter Jilg
tekniska dokumentationen: c/o Renfert GmbH



Tilo Burgbacher,
Konstruktionsledare och apparatutveckling

Hilzingen, 2021.10.20



DECLARATION OF CONFORMITY



We,

Renfert GmbH, Industriegebiet, 78247 Hilzingen / Germany

declare under our sole responsibility, that the product(s)

Name	Part No.
MT plus	1803 0000 1803 0500
MT3	1808 0000 / 1808 0000 03 1808 0500 / 1808 0500 03
MT premium	1807 0000 1807 0500

is (are) in conformity with the relevant regulatory requirements by compliance with the UK designated standards.

UK legislation

Electromagnetic Compatibility Regulations 2016

Supply of Machinery (Safety) Regulations 2008

The Restriction of the Use of Certain Hazardous Substances in Electrical and Electronic Equipment Regulations 2012

Designated standards

EN 61326-1:2013

EN ISO12100:2010

EN 61010-1:2010/A1:2019/AC:2019-04

EN 60825-1: 2014

EN 61000-3-2: 2014

EN 61000-3-3: 2013

EN IEC 63000:2018

Tilo Burgbacher,
Engineering Director

Hilzingen, 02.11.2022

The Technical Documentation has been retained by Renfert GmbH

**Hochaktuell und ausführlich auf ...
Up to date and in detail at ...
Actualisé et détaillé sous ...
Aggiornato e dettagliato su ...
La máxima actualidad y detalle en ...
Актуально и подробно на ...**

www.renfert.com

Renfert GmbH • Untere Gießwiesen 2 • 78247 Hilzingen/Germany
Tel.: +49 7731 82 08-0 • Fax: +49 7731 82 08-70
www.renfert.com • info@renfert.com

Renfert USA • 3718 Illinois Avenue • St. Charles IL 60174/USA
Tel.: +1 6307 62 18 03 • Fax: +1 6307 62 97 87
www.renfert.com • info@renfertusa.com
USA: Free call 800 336 7422